

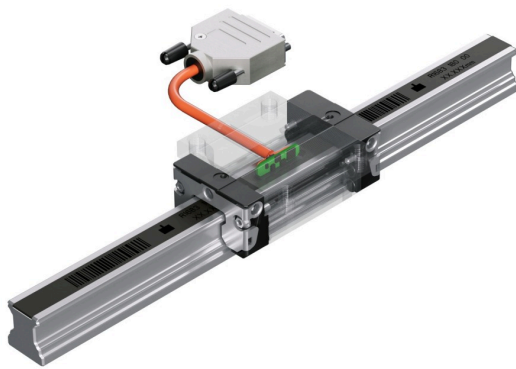
PRESS INFORMATION DE

Kompakte Alleskönner für Wegmessungen

Manuela Kessler | 13.02.2023 | Lohr am Main | PI 006/23

IMScompact komplettiert bestehendes Rexroth Portfolio für absolute Wegmessungen und steigert die Wirtschaftlichkeit vieler Anwendungen

- Platzersparnis: Sensor im Führungswagen integriert
- Wirtschaftliche Positionsbestimmung für unterschiedliche Baugrößen
- Zeit- und Kostenersparnisse von Konstruktion bis Service



Breites Anwendungsfeld für integrierte absolute Wegmessung: Das neu verfügbare IMScompact lässt sich dank des hohen EMV-Schutzes unter anderem mit Linearmotoren betreiben. (Bildquelle: Bosch Rexroth AG)

Das integrierte Wegmesssystem IMS von Bosch Rexroth ist nun auch als IMScompact für absolutes Messen erhältlich. Die berührungslos arbeitende Lösung mit magnetischem Messprinzip erlaubt eine robuste und wirtschaftliche Positionserfassung bei Linearführungen unterschiedlicher Längen und Baugrößen und ersetzt damit vollständig externe, lineare Wegmesssysteme. Vielzählige Anwendungen können nun schneller und wirtschaftlicher realisiert werden: von der effizienten Positionserfassung im Sondermaschinenbau bis hin zu klein- und großformatigen Anwendungen in Bereichen wie Digitaldruck, Batteriefertigung und FMCG (Fast Moving Consumer Goods).

Das neu erhältliche IMScompact mit absoluter Wegmessung komplettiert das bislang verfügbare Portfolio der integrierten Messsysteme, zu dem auch ein inkrementell messendes IMScompact sowie zwei induktive High-End-Varianten für Höchstpräzisionsanwendungen gehören.

Die kompakten Messsysteme erfassen die Position des Führungswagens berührungslos mit einer absoluten Genauigkeit von $\pm 20 \mu\text{m/m}$ und einer Wiederholgenauigkeit von $\pm 1 \mu\text{m}$ bei Geschwindigkeiten von bis zu 5 m/s. Die Messlänge kann mit mehrteiligen Schienenteilstücken bis zu 17,8 m betragen. Dank des hohen EMV-Schutzes aufgrund des vollständig in den Führungswagen integrierten Sensors eignet sich das magnetische Messsystem ideal für den Einsatz in Linearmotorachsen.

PRESS INFORMATION DE

Das in den Baugrößen 15, 20 und 25 verfügbare IMScompact punktet gegenüber anderen magnetischen Wegmesssystemen mit seinem besonders kompakten Design. Selbst in der kleinsten Baugröße ist der Sensor platzsparend in den Führungswagen integriert. Der entscheidende Vorteil der absoluten Messfunktion gegenüber der inkrementellen besteht in der sofortigen Einsatzbereitschaft des Systems direkt nach dem Einschalten oder nach einem Stromausfall. Dies steigert die Produktivität in vielen Handhabungs- und Automationslösungen.

In ersten Projekten aus dem Bereich Fabrikautomation bewährt sich das integrierte Messsystem unter anderem zur kompakten und wirtschaftlichen Positionserfassung in der Linearführung ohne extern angebauten Linear-Encoder: so etwa zum Ausmessen von Werkstücken zur Qualitätssicherung oder zur Messwerterfassung und Weiterverarbeitung über die Maschinensteuerung.

Ein zweiter wichtiger Einsatzbereich entsteht in Verbindung mit Linearmotoren, wodurch sich Objekte hochgenau über lange Distanzen positionieren lassen. Bereits realisierte Beispiele hierfür sind Druckköpfe in bis zu 5 m breiten Digitalprintern oder Kameras in der End-of-Line-Inspektion einer Batteriefertigung.

In einem dritten Anwendungsfeld bewährt sich das IMScompact als kostengünstige Lösung zur Elektrifizierung konventioneller Hydraulikachsen, wie zum Beispiel kombiniert mit einem elektromechanischen Zylinder und Servomotor in einer rein elektrischen Abkantpresse.

Umfangreiche Zeit- und Kostenersparnis über den Lebenszyklus

Da die integrierten Messsysteme IMS die Funktionen von Linearführung und linearem Encoder in einem System vereinen, benötigen sie weniger Bauteile und Bauraum. Hierdurch reduziert sich der Konstruktionsaufwand. Weitere Zeitvorteile bewirkt der rein digitale Prozess für Auswahl, Konfiguration und Bestellung im Online-Shop.

Montage und Inbetriebnahme gehen dank integrierter Messelektronik ebenfalls schneller vonstatten. Da die Sensorik und das Magnetband bereits fertig ausgerichtet geliefert werden, braucht der Messkopf vor Ort nicht mehr über die Messstrecke justiert zu werden. Im Sinne einer kurzen Time-to-Market sind die IMS weltweit verfügbar.

Dank des wartungsfreien Messprinzips spart das neu verfügbare IMScompact auch Kosten in Betrieb und Service. Bei Bedarf sorgt der weltweite Rexroth Service schnell für Ersatz und kann dabei Schiene und Führungswagen unabhängig voneinander austauschen. Zum besonderen Schutz der Maßverkörperung vor Verschmutzung und Beschädigung bietet Bosch Rexroth außerdem ein optional erhältliches Abdeckband an.

Basisinformationen zu Bosch Rexroth

PRESS INFORMATION DE

Bosch Rexroth sorgt als ein weltweit führender Anbieter von Antriebs- und Steuerungstechnologien für effiziente, leistungsstarke und sichere Bewegung in Maschinen und Anlagen jeder Art und Größenordnung. Das Unternehmen bündelt weltweite Anwendungserfahrungen in den Marktsegmenten Mobile Anwendungen, Anlagenbau und Engineering sowie Fabrikautomation. Mit intelligenten Komponenten, maßgeschneiderten Systemlösungen sowie Dienstleistungen schafft Bosch Rexroth die Voraussetzungen für vollständig vernetzbare Anwendungen. Bosch Rexroth bietet seinen Kunden Hydraulik, Elektrische Antriebs- und Steuerungstechnik, Getriebetechnik sowie Linear- und Montagetechnik einschließlich Software und Schnittstellen ins Internet der Dinge. Mit einer Präsenz in mehr als 80 Ländern erwirtschafteten über 31.000 Mitarbeitende 2021 einen Umsatz von rund 6,2 Milliarden Euro.

Basisinformationen zu Bosch

Die Bosch-Gruppe ist ein international führendes Technologie- und Dienstleistungsunternehmen mit weltweit rund 402 600 Mitarbeitern (Stand: 31.12.2021). Sie erwirtschaftete im Geschäftsjahr 2021 einen Umsatz von 78,7 Milliarden Euro. Die Aktivitäten gliedern sich in die vier Unternehmensbereiche Mobility Solutions, Industrial Technology, Consumer Goods sowie Energy and Building Technology. Als führender Anbieter im Internet der Dinge (IoT) bietet Bosch innovative Lösungen für Smart Home, Industrie 4.0 und Connected Mobility. Bosch verfolgt die Vision einer nachhaltigen, sicheren und begeisternden Mobilität. Mit seiner Kompetenz in Sensorik, Software und Services sowie der eigenen IoT-Cloud ist das Unternehmen in der Lage, seinen Kunden vernetzte und domänenübergreifende Lösungen aus einer Hand anzubieten. Strategisches Ziel der Bosch-Gruppe sind Lösungen und Produkte für das vernetzte Leben, die entweder über künstliche Intelligenz (KI) verfügen oder mit ihrer Hilfe entwickelt oder hergestellt werden. Mit innovativen und begeisternden Produkten sowie Dienstleistungen verbessert Bosch weltweit die Lebensqualität der Menschen. Bosch bietet „Technik fürs Leben“. Die Bosch-Gruppe umfasst die Robert Bosch GmbH sowie ihre rund 440 Tochter- und Regionalgesellschaften in rund 60 Ländern. Inklusive Handels- und Dienstleistungspartnern erstreckt sich der weltweite Fertigungs-, Entwicklungs- und Vertriebsverbund von Bosch über fast alle Länder der Welt. Mit ihren weltweit mehr als 400 Standorten ist die Bosch-Gruppe seit Frühjahr 2020 CO₂-neutral. Basis für künftiges Wachstum ist die Innovationskraft des Unternehmens. Bosch beschäftigt weltweit rund 76 100 Mitarbeiter in Forschung und Entwicklung an 128 Standorten, davon mehr als 38 000 Software-Entwickler.

Pressekontakt

Setzen Sie sich mit unseren Presseansprechpartnern in Verbindung!



Manuela Kessler

Sprecherin
Technologiethemen
+49 9352 184145

Manuela.Kessler@boschrexroth.de