

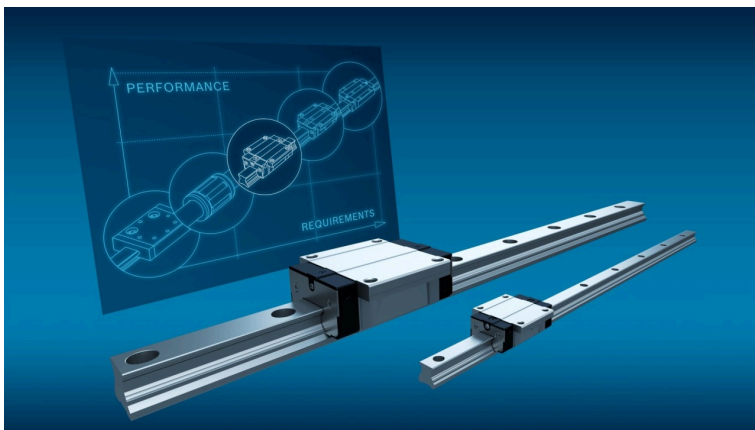
PRESS INFORMATION DE

Allround-Führung in Rexroth-Qualität

Manuela Kessler | 02.04.2024 | Lohr am Main | PI 001/24

Die neue Kugelschienenführung BSCL ergänzt das Portfolio als hochwertige und preislich attraktive Lösung für Standardaufgaben

- Schnelle Endenbearbeitung nach Ablängen durch einfaches Entgraten
- Digitale Auswahl und Bestellung, weltweit ab Lager lieferbar
- Schienen und Wagen flexibel kombinierbar und einzeln austauschbar



Vielseitige und nachhaltige Lösung: Die neue Kugelschienenführung BSCL senkt die Maschinen- und Automatisierungskosten in einer Vielzahl von Standardanwendungen. Führungswagen und Schiene können separat ausgetauscht werden. (Bildquelle: Bosch Rexroth AG)

Mit den Kugelschienenführungen BSCL (Ball Rail System Compact Line) erweitert Bosch Rexroth sein Portfolio um eine vielfältig einsetzbare Linearführung in hoher Qualität und mit optimalem Preis-Leistungs-Verhältnis. Die neue Produktfamilie für mittlere Leistungsbereiche ergänzt die Hochpräzisionsbaureihe BSHP und eignet sich besonders für den wirtschaftlichen Einsatz in Montage- und Handhabungsaufgaben sowie für Holzbearbeitungsanlagen oder Zuführachsen von Werkzeugmaschinen.

Die neue BSCL Produktfamilie deckt mit sechs Baugrößen von 15 bis 45, sechs Wagenbauformen, drei Vorspannklassen und den drei Genauigkeitsklassen N, H, P ein breites Einsatzspektrum ab. Die Tragkraft C100dyn beträgt bis zu 79.200 N, die maximale Geschwindigkeit 5 m/s.

Mit den neuen Kugelschienenführungen BSCL schließt Bosch Rexroth die Lücke zwischen Hochpräzisions-Kugelschienenführungen und einfachen Führungslösungen wie zum Beispiel Kugelbüchsen- oder Laufrollenführungen. Damit lassen sich Maschinen und Anlagen bei gewohnt hoher Rexroth-Qualität anwendungsorientiert mit angemessener Leistungsfähigkeit, Präzision und optimalem Preis-Leistungs-Verhältnis realisieren.

PRESS INFORMATION DE

Digitales Engineering, schnelle Lieferung und Montage

Wie alle Linearführungen von Bosch Rexroth lässt sich auch die BSCL Kugelschienenführung über moderne e-Tools schnell und einfach auswählen, konfigurieren und online bestellen. Das weltweite Rexroth Vertriebs- und Servicenetz sorgt für kurze Lieferzeiten und maximale Verfügbarkeit.

Die Profilschienen der neuen Baureihe sind in Längen von bis zu vier Metern in einem Stück verfügbar und können mit einfachen Werkzeugen auf das Wunschmaß gekürzt werden. Nach dem Ablängen sind die Trennstellen lediglich zu entgraten, ein aufwendiges Anfasen ist nicht notwendig. Außerdem lassen sich die präzise gefertigten Schienen und Führungswagen derselben Größe beliebig miteinander kombinieren. Das vereinfacht die Logistik und reduziert den Aufwand im Servicefall.

Lange Lebensdauer senkt Wartungskosten

Das Dichtungskonzept der Führungswagen verhindert das Eindringen von Spänen und anderen Verunreinigungen und trägt damit zu einer langen Lebensdauer bei. Die Führungswagen werden erstbefettet geliefert und können allseitig nachgeschmiert werden. Acht Schmierstellen erhöhen damit den Freiheitsgrad der Konstruktion. Vorsatzdichtungen, Blechabstreifer und Vorsatzschmiereinheiten sind als Zubehör bestellbar.

Basisinformationen zu Bosch Rexroth

Bosch Rexroth sorgt als ein weltweit führender Anbieter von Antriebs- und Steuerungstechnologien für effiziente, leistungsstarke und sichere Bewegung in Maschinen und Anlagen jeder Art und Größenordnung. Das Unternehmen bündelt weltweite Anwendungserfahrungen in den Marktsegmenten Mobile und Industrie-Anwendungen sowie Fabrikautomation. Mit intelligenten Komponenten, maßgeschneiderten Systemlösungen, Engineering sowie Dienstleistungen schafft Bosch Rexroth die Voraussetzungen für vollständig vernetzbare Anwendungen. Bosch Rexroth bietet seinen Kunden Hydraulik, Elektrische Antriebs- und Steuerungstechnik, Getriebetechnik sowie Linear- und Montagetechnik einschließlich Software und Schnittstellen ins Internet der Dinge. Mit einer Präsenz in mehr als 80 Ländern erwirtschafteten über 32.000 Mitarbeitende 2022 einen Umsatz von rund 7,0 Milliarden Euro.

Basisinformationen zu Bosch

Die Bosch-Gruppe ist ein international führendes Technologie- und Dienstleistungsunternehmen mit weltweit rund 421 000 Mitarbeitenden (Stand: 31.12.2022). Sie erwirtschaftete im Geschäftsjahr 2022 einen Umsatz von 88,2 Milliarden Euro. Die Aktivitäten gliedern sich in die vier Unternehmensbereiche Mobility, Industrial Technology, Consumer Goods sowie Energy and Building Technology. Als führender Anbieter im Internet der Dinge (IoT) bietet Bosch innovative Lösungen für Smart Home, Industrie 4.0 und Connected Mobility. Bosch verfolgt die Vision einer nachhaltigen, sicheren und begeisternden Mobilität. Mit seiner Kompetenz in Sensorik, Software und Services sowie der eigenen IoT-Cloud ist das Unternehmen in der Lage, seinen Kunden vernetzte und domänenübergreifende Lösungen aus einer Hand anzubieten. Strategisches Ziel der Bosch-

PRESS INFORMATION DE

Gruppe sind Lösungen und Produkte für das vernetzte Leben, die entweder über künstliche Intelligenz (KI) verfügen oder mit ihrer Hilfe entwickelt oder hergestellt werden. Mit innovativen und begeisternden Produkten sowie Dienstleistungen verbessert Bosch weltweit die Lebensqualität der Menschen. Bosch bietet „Technik fürs Leben“. Die Bosch-Gruppe umfasst die Robert Bosch GmbH sowie ihre rund 470 Tochter- und Regionalgesellschaften in mehr als 60 Ländern. Inklusive Handels- und Dienstleistungspartnern erstreckt sich der weltweite Fertigungs-, Entwicklungs- und Vertriebsverbund von Bosch über fast alle Länder der Welt. Basis für künftiges Wachstum ist die Innovationskraft des Unternehmens. Bosch beschäftigt weltweit rund 85 500 Mitarbeitende in Forschung und Entwicklung an 136 Standorten, davon etwa 44 000 Software-Entwicklerinnen und -Entwickler.

Pressekontakt

Setzen Sie sich mit unseren Presseansprechpartnern in Verbindung!



Manuela Kessler

Sprecherin
Technologiethemen
+49 9352 184145

Manuela.Kessler@boschrexroth.de