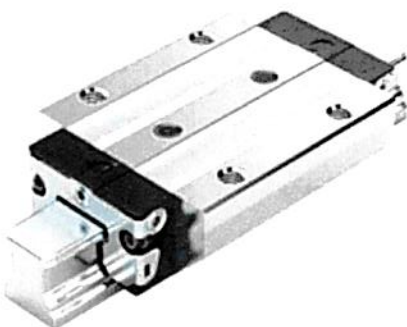


Rexroth Store

Comment créer et utiliser une Wishlist ?



Rexroth Store



GUIDE À BILLES EN ACIER AU CARBONE KWD-025-FLS-C1-N-2

R165321424

Guide à billes, FLS, taille 25, acier CS, précision normale (N), précharge légère

Délai standard 1 jour(s)

PRENETE

1

AJOUTER AU PANIER

AJOUTER À LA WISHLIST

copier Nouvelle wishlist - 2021
10-05 12:11:18

Nouvelle wishlist 2021 10 05
12.11.18

ou créer une nouvelle wishlist

nom

créer une wishlist

Les images présentées peuvent ne pas être une représentation exacte de la réalité.

DESCRIPTION DU PRODUIT

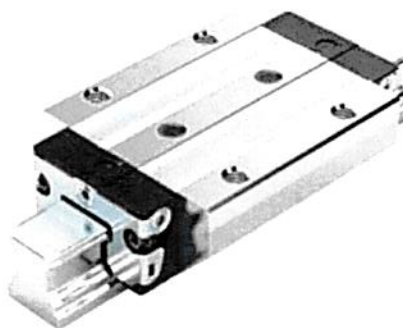
SPÉCIFICATIONS

DOCUM

Le guide à billes est hautement précis et présente les caractéristiques s
Taille 25

Modèle FLS : Width = flange, length = long, height = standard

Accueil > Technique de mouvement linéaire
GUIDE A BILLES EN ACIER AU CARBONE



Les images présentées peuvent ne pas être une représentation exacte de la réalité.

Jules Verne

Aperçu de myRexroth

PORTAIL PARTNER

- myRexroth Search
- Support de Ventes
- Support Marketing
- Service et Support

REXROTH STORE

- Adresses
- Wishlists**
- Commandes
- Factures

LOGIN REXROTH

- Mon Profil
- Modifier le mot de passe

1

AJOUTER AU PANIER

AJOUTER À LA WISHLIST



Mes wishlists

CRÉER UNE WISHLIST

Gérer Le Carnet
D'adresses

Mes Wishlists

Mes Commandes

Factures

Nom	Dernière mise à jour			
copier Nouvelle wishlist : 2021-10-05 12:11:18	19/10/2021 17:53	CLONER	MODIFIER	SUPPRIMER
Nouvelle wishlist : 2021-10-05 12:11:18	12/11/2021 15:57	CLONER	MODIFIER	SUPPRIMER
TEST Ma wishlist	12/11/2021 15:58	CLONER	MODIFIER	

Mes wishlists

Nouvelle wishlist -2021-10-05 12:11:18

Gérer Le Carnet
D'adresses

Mes Wishlists

Mes Commandes

Factures



R165321424

GUIDE À BILLES EN ACIER AU CARBONE KWD 025 FLS-C1 N-2

Guide à billes, FLS, taille 25, acier CS, précision normale (N), précharge légère

SUPPRIMER

AJOUTER À LA WISHLIST

AJOUTER AU PANIER



R900940791

DISTRIBUTEUR Z4WE6E63 3X/EG24K4GMAG24

Calibre 6, symbole E63, avec commande électromagnétique, 24 V CC

SUPPRIMER

AJOUTER À LA WISHLIST

AJOUTER AU PANIER

Rexroth Store

Comment importer un fichier d'articles csv ?



Rexroth Store



- ▼ Groupes hydrauliques
- ▼ Réducteurs
- ▼ Entraînement et commandes électriques
- ▼ Technique de mouvement linéaire
- ▼ Technique de soudage
- ▼ Technique de montage

Mes wishlists

Nouvelle wishlist - 2021-10-05 12:11:18 ▼



DISTRIBUTEUR Z4WE6E63
3X/EG24K4QMAG24
R900940791

[Informations supplémentaires](#)

0
PRX RECOMMANDÉ



DISTRIBUTEUR
4WE10E5X/EG24N9K4/M
R901278761

[Informations supplémentaires](#)

0
PRX RECOMMANDÉ



POMPE A PISTONS AXIAUX
A17FNC125/10N1WK0E81-0
R902162400

[Informations supplémentaires](#)

0
PRX RECOMMANDÉ

AJOUTER AU PANIER

AJOUT RAPIDE DE PRODUITS

Mon panier

Produit	Quantité
COURROIE DENTEE 25T5 N	1
GUIDE A RAILS EN ACIER AU CARBONE...	1
ECROU TETE RECTANGULAIRE 10...	100
PROFLE D'ETAYAGE 80X120L 4X50T0MM	1
COURROIE DENTEE 25T5 N	1

OTÉ totale
127 ARTICLE(S)

[View More](#)

METTRE À JOUR

AFFICHER LE PANIER

Ajout rapide à partir du catalogue



AJOUT RAPIDE À PARTIR DU CATALOGUE

TÉLÉCHARGER LISTE DES ARTICLES

Ajouter des articles par référence article :

NUMÉRO D'ARTICLE

QUANTITÉ

R900940791



1



X Supprimer

R067222040



2



X Supprimer

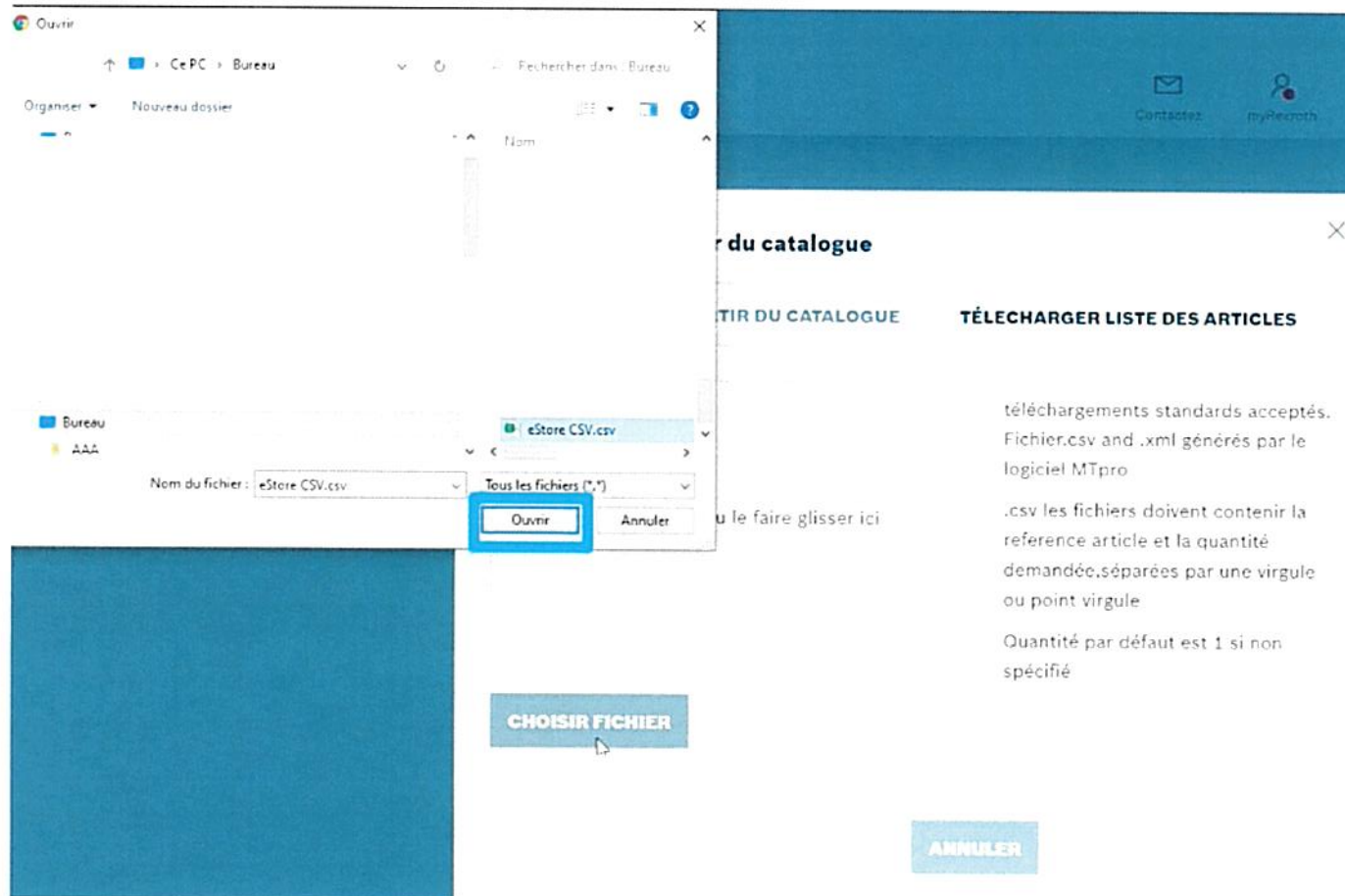


1



ANNULER

 AJOUTER AU PANIER



Ajout rapide à partir du catalogue



AJOUT RAPIDE À PARTIR DU CATALOGUE

TÉLÉCHARGER LISTE DES ARTICLES

choisir fichier ou le faire glisser ici

 eStore CSV.csv

CHOISIR FICHIER

téléchargements standards acceptés.
Fichier.csv and .xml générés par le
logiciel MTpro

.csv les fichiers doivent contenir la
reference article et la quantité
demandée, séparées par une virgule
ou point virgule


Quantité par défaut est 1 si non
spécifié

ANNULER


 AJOUTER AU PANIER

Ajout rapide à partir du catalogue



 6 produit(s) non disponible(s) dans le store

- R201079331
- R201079332
- R201079333
- R901230831
- R901231520
- R901232290

 11 produit(s) ajouté(s) au panier

CONTINUER

- ▼ Groupes hydrauliques
- ▼ Réducteurs
- ▼ Entraînement et commandes électriques
- ▼ Technique de mouvement linéaire
- ▼ Technique de soudage
- ▼ Technique de montage

Mes wishlists

Nouvelle wishlist - 2021-10-05 12:11:18



DISTRIBUTEUR Z4WE6E63
3X/EG24K4QMAQ24
R900940791

[Informations supplémentaires](#)

0
PRIX RECOMMANDÉ



DISTRIBUTEUR
4WE1DE5X/EG24N9K4/M
R901278761

[Informations supplémentaires](#)

0
PRIX RECOMMANDÉ



POMPE A PISTONS AXIAUX
A17FNO125/10NLWK0E01-0
R902162400

[Informations supplémentaires](#)

0
PRIX RECOMMANDÉ

AJOUTER AU PANIER

AJOUT RAPIDE DE PRODUITS

Mon panier

Produit	Quantité
GUIDE À BILLES NRFG KWD-030-SNS...	1
GUIDE À BILLES RESIST NR KWD-03...	2
B RUNNER BLOCK NRFG KWD-030-SNS...	5
JEU DE JOINTS LFA16E 7K/1K	2
JEU DE JOINTS LFA16G 6K/7K	1

Qté totale
23 ARTICLE(S)

[Voir plus](#)

METTRE À JOUR

AFFICHER LE PANIER