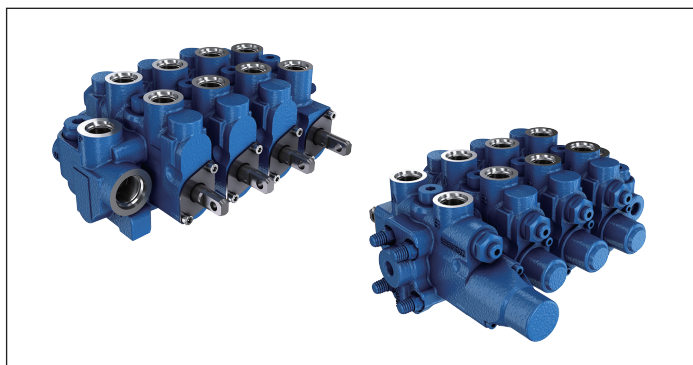


开中心式多路阀 片式结构设计 ROS12



- ▶ 应用领域: 农用拖拉机, 叉车
- ▶ 片式结构, 最多10个换向阀联
- ▶ 系列 1X
- ▶ 公称压力
 - 泵侧 210 bar
 - 执行器侧 210 bar
- ▶ 每联最大流量 80 l/min

特性

- ▶ 控制理念: 三位流通系统
- ▶ 回路形式: 并联式
- ▶ 中等内泄
- ▶ 具有低压力损失的紧凑型控制块
- ▶ 得益于精控节流槽, 使其有良好的精控功能
- ▶ 内置主溢流阀使系统得到充分保护
- ▶ 紧凑的夹芯板设计可供组合, 使控制块能够满足不同机械设备的
要求:
 - 进油联
 - 最多10个换向阀联
 - 尾联/端板
- ▶ 控制方式:
 - 机械操作

目录

功能说明	2
模块化设计 - 基础版本	3
技术参数	4
订货型号	5
回路形式	8
进油联	10
换向阀联	11
控制方式	12
中间联	13
尾联	13
元件尺寸	14
关联文档	16



功能说明

ROS12型多路阀主要由一个进油联，换向阀联和一个尾联组成。换向阀联根据6通原理设计，其组成包括：阀体 (1)，控制阀芯 (4)，负载保持单向阀 (2)，阀芯操作复位组件 (3)，单向/双向作用切换阀 (5)。

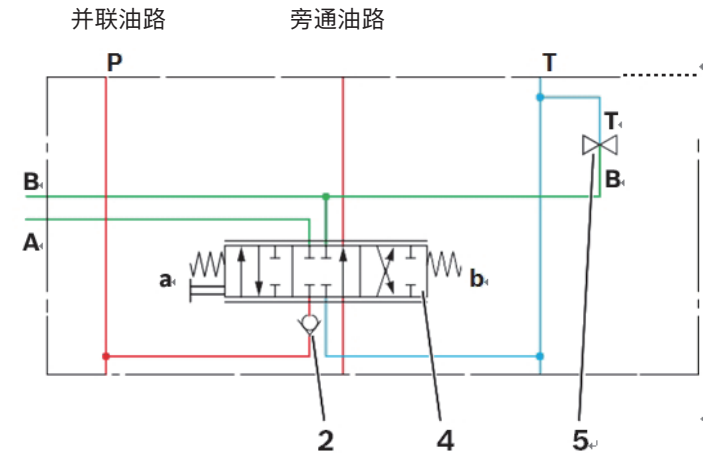
当所有阀芯位于中位时，系统流量耗费非常低的压损经旁通油路回流油箱，任意阀芯移动离开中位时，泵与执行器之间的流量通过精细控制沟槽连通，同时旁通油路则由精细控制沟槽节流。一旦泵的压力超过过载压力，油液便开始通过负载保持单向阀流向执行器侧。进一步操作控制阀芯(4)，流量将随操控逐渐增加，从旁通侧流向执行器侧(精细控制)。

阀芯行程可分为三个阶段：

- ▶ 全遮盖中位
- ▶ 流量精细控制 (节流槽接通)
- ▶ 终端行程 (阀芯全开)

基于控制阀芯较宽精细控制范围，使精确控制执行器成为可能。

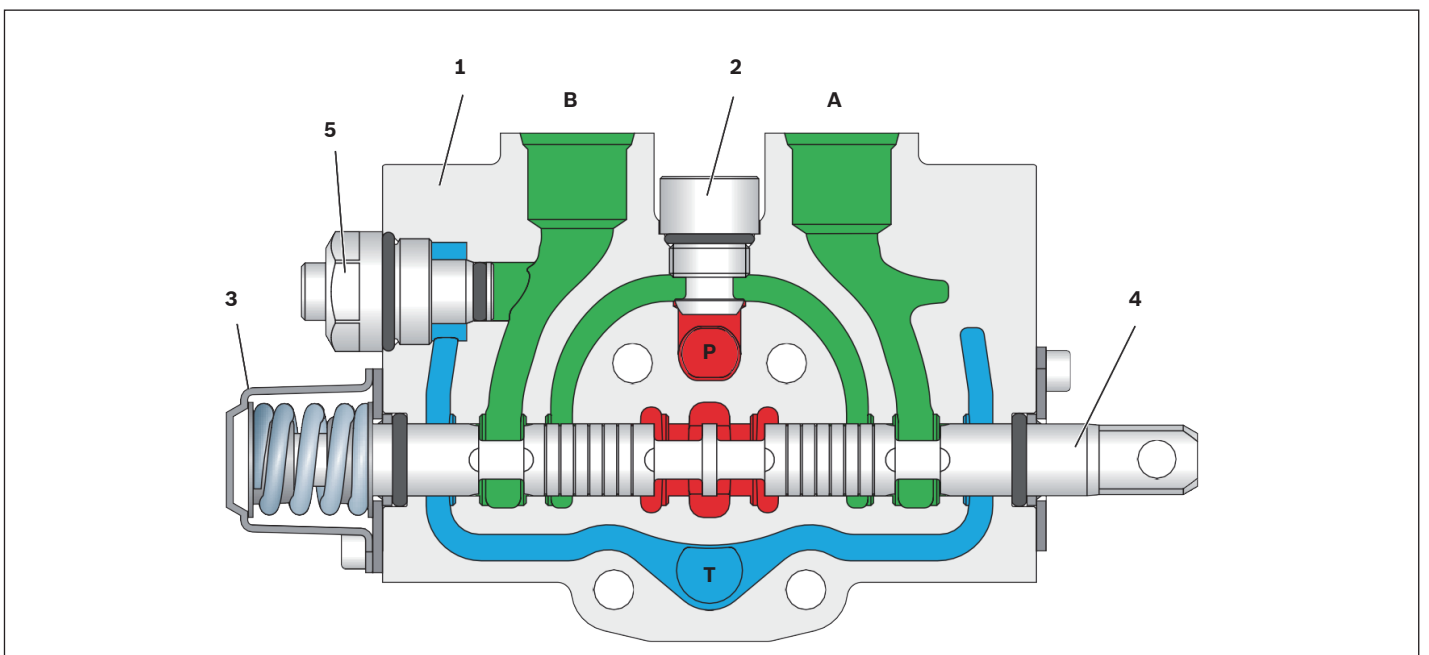
▶ ROS12阀联，带机械操作的液压原理图



Ports	
P	泵侧油口
A, B	执行器油口
T	回油侧

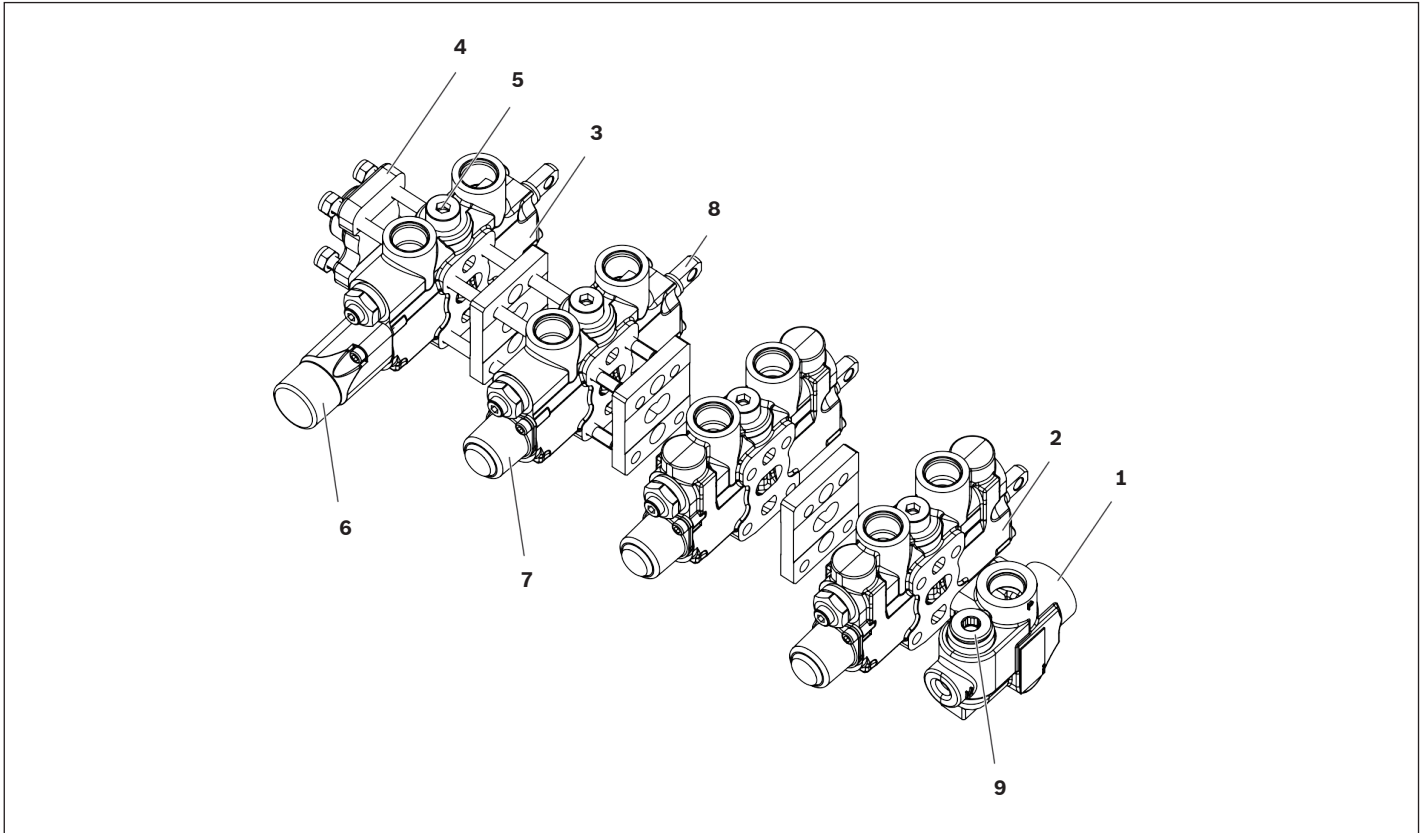
1. 阀体
2. 单向阀
3. 复位弹簧组件
4. 带机械联接拨叉的控制阀芯
5. 单向/双向作用切换

▶ 机械操作的ROS12阀联剖面图



模块化设计 – 基础版本

► 模块化设计 ROS12



1. 进油联
2. 标准换向联, 3位阀芯配置
3. 低泄露联, 4位阀芯配置
4. 尾联
5. 单向阀
6. 阀芯回中机构, 液压限压回弹
7. 阀芯回中机构, 弹簧对中
8. 机械驱动阀芯拨叉
9. 主溢流阀

技术参数

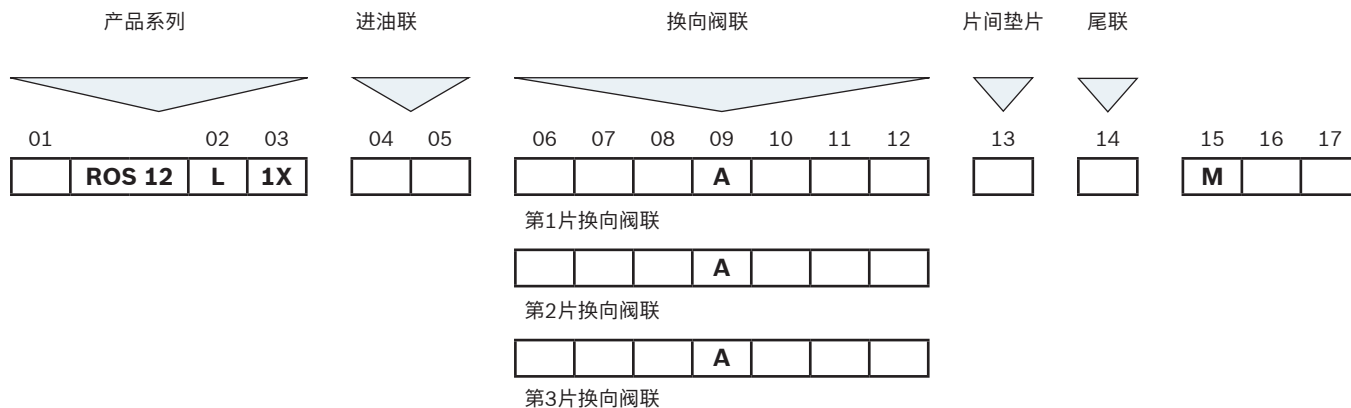
一般通用参数			
重量	进油联, 分体式, 带P/T1口	kg	1.3
	换向阀联	kg	2.2
	尾联	kg	0.4
安装位置			无限制
管路连接			各油口螺纹遵循 ISO 6149 (标准配置)
环境温度		°C	-20 ... +60
液压参数			
公称压力		p bar	210
	P, P3	p_{max} bar	210
	A, B	p_{max} bar	210
	T, T1	p_{max} bar	20
内泄露量 (测试条件: 100 bar, 36 mm ² /s)		cm ³ /min	<=50 ¹⁾
		cm ³ /min	2 带低泄漏阀油口
流体介质			符合DIN 51524的矿物基液压油 (HL, HLP), 参考样本手册 90220. 其他液压介质请咨询力士乐应用比如符合样本手册90221中规定的ISO15380 环境可接受的流体介质.
液压流体介质许用温度		°C	-20 ... +80
粘度范围		v mm ² /s	10 ... 380
液压油最大允许的污染程度 (依据ISO4406(c)) 的清洁度等级			等级20/18/15, 我们建议过滤器的最小保留率为 $\beta_{10} \geq 75$
机械部分			
阀芯回中弹簧力 (不带定位机构)		N	90 ... 125 (标准对中弹簧配置)
最大许用驱动力	轴向	N	1000 (允许发生的次数500次)
最大允许的侧向力	径向	N	16

备注:

对于超出以上参数的应用场景, 请联系力士乐!

¹⁾ 更低的泄漏量要求, 请向我们咨询。

订货号



01	换向阀联片数 (1-10)	
----	---------------	--

设计压力等级

02	中压版	L
----	-----	---

系列

03	系列 10 to 19: 安装与连接尺寸无变化	1X
----	-------------------------	----

进油联

04	带P/T口及主溢流阀 (压力设定流量10L/min, 以bar为单位, 3位数字表示压力值), 主溢流阀通油能力: 80 l/min	E8...
	带P/T口不带主溢流阀 (溢流阀孔堵住)	E000
05	带可调流量分配阀	FLD

换向联配置种类

06	并联进油的标准换向联 (Aux联),	P
	并联进油, A口带低泄漏阀的低泄漏联 (Low-leak联) 注意: 此联A口不能配置单双作用阀	D

阀芯机能

07	阀芯机械连接在A侧。常规版本, 每个阀片的 P 通道均带有单向阀		3
			4

= 推荐选择

阀芯复位机构

08	弹簧对中	A2 ..	
	四位阀芯, 弹簧对中, 阀芯位置1, 2, 4带工作位锁定机构	D41 ..	
	四位阀芯, 弹簧对中, 阀芯位置2, 4带工作位锁定机构	D42 ..	
	四位阀芯, 弹簧对中, 阀芯位置4带工作位锁定机构	D43 ..	
	四位阀芯, 弹簧对中, 阀芯位置1, 2, 4带工作位锁定机构: 1 [P→B], 2 [P→A], 4 [PAB→T], 液压限压回弹位置: 1 [P→B], 2 [P→A] 本配置只适配“P”型阀片	默认回弹压力 P2: 150 (0 + 20) bar 对于3位阀芯液压回弹, 可通过四位 阀芯限位实现。	K41P2
	四位阀芯, 弹簧对中, 阀芯位置2, 4带工作位锁定机构: 2 [P→A], 4 [PAB→T], 液压限压回弹位置 2 [P→A] 本配置只适配“D”型阀片		K42P2
	阀芯连接拨叉一体化设计 (∅ 8 mm)	.. Z3	
对于其他特殊设计, 请联系产品管理/研发部!			

驱动拨叉方向

09	拨叉在A口端	A
----	--------	---

辅助功能阀

10	A 口侧插装阀 注意! 对于“D”型阀片, 本侧只适配 Z选项	
	单双作用缸切换开关	R
	无插孔	Z
	二次溢流阀, 最大流量60 l/min, 不可调压, 压力值请输入3位数字, 单位bar, 举例: V180	V
	防吸空单向阀	C
	金属堵	Q
11	B口侧插装阀 注意! 对于“D”型阀片, 本侧只适配 R 或 Q 选项	
	单双作用缸切换开关	R
	无插孔	Z
	二次溢流阀, 最大流量60 l/min, 不可调压, 压力值请输入3位数字, 单位bar, 举例: V180	V
	防吸空单向阀	C
	金属堵	Q
12	对于其他特殊设计, 请联系产品管理/研发部!	

片间配置

13	分流阀片, 带钢管 ¹⁾	U1
	片间垫片 (厚度 10 mm)	S10
	片间垫片 (厚度 15 mm)	S15
	不带垫片	S00

尾联

14	尾联带高压油口P3, 为后续工作机构供油 (T 位于进油联)	UP
	尾联不带油口 (T 位于进油联)	UZ
	尾联带高压油口P3, P3 配金属堵	UQ
	尾联配电控犁升阀	EHR

¹⁾ 只配置在第1, 第2联之间

密封件材质

15	NBR (丁晴橡胶)	M
----	------------	---

油口连接

16	公制螺纹, ISO 6149: P: M22 × 1.5, T: M27 × 2, A/B: M22 × 1.5	06
	公制螺纹, ISO 9974-1: P: M22 × 1.5, T: M27 × 2, A/B: M22 × 1.5	08

17	其他要求	*
----	------	---

= 推荐选择

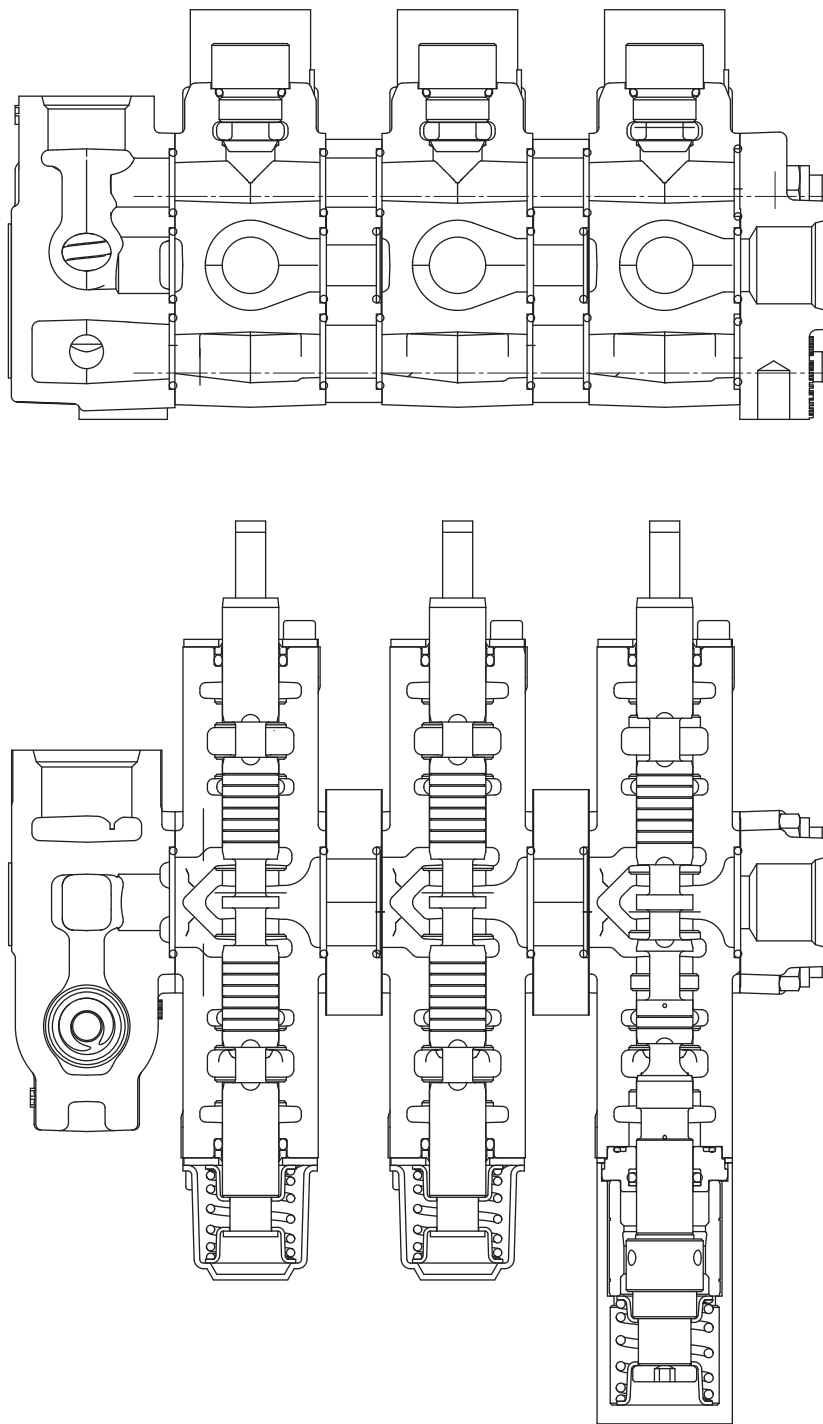
订货号示例

01	02	03	04	05	06	07	08	09	10	11	12			
4	ROS 12	L	1X	E8	180	P	3	A2Z3	A	Z	R			
												13		
												S10		
												13		
												S10		
												13		
												S10		
												14	15	16
												UP	M	06

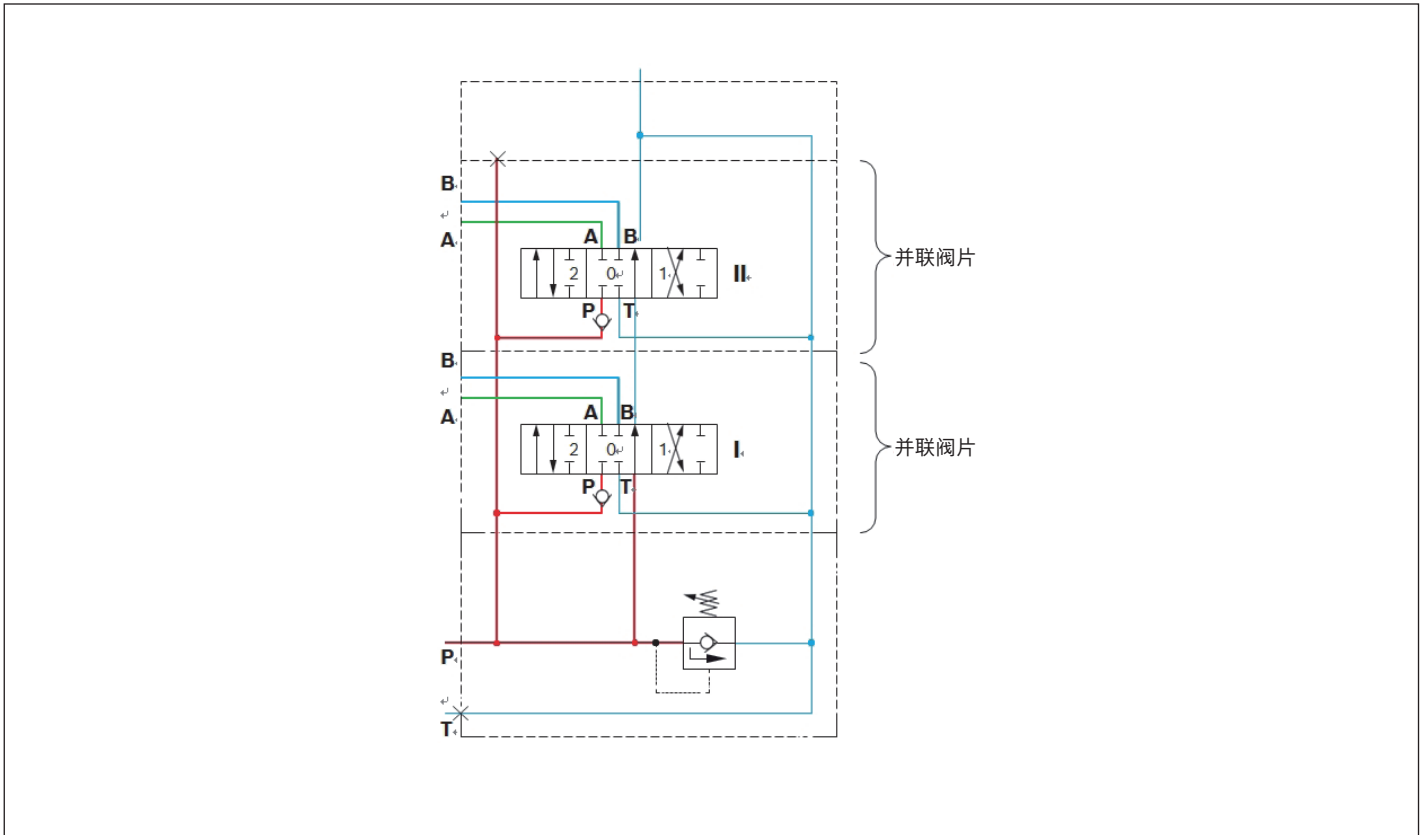
4 ROS12 L 1X / E8180 P3 A2Z3 A Z R
 S10
 D3 A2Z3 A Z R
 S10
 P4 K41P2 Z3 A Z R
 S10
 D4 K42P2 Z3 A Z R
 UP M06

液压回路

▶ 并联进油油路



► 并联油路



示例:

当方向阀 I 和 II 移至位置 2 时(或1), 执行器I和II都运行。
 向各执行器的流量分配受执行器的工作压力和阀芯开度影响。

进油联

订货号	描述	符号
E8...	- 带 P 和 T - 带主溢流阀 ¹⁾ - 压力值随 E8 后 (三位数字, 见04位置)	<p>旁通油路</p>
E000	- 带 P 和 T - 不带主溢流阀	<p>旁通油路</p>

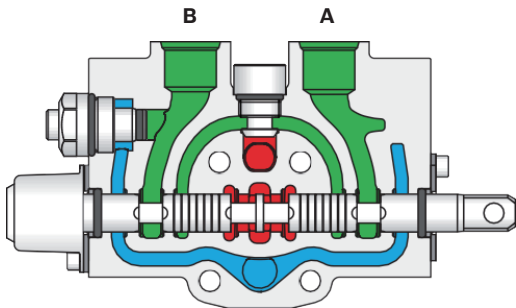
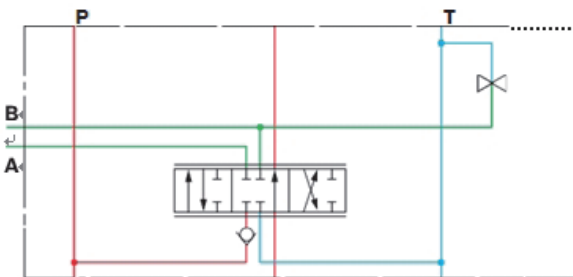
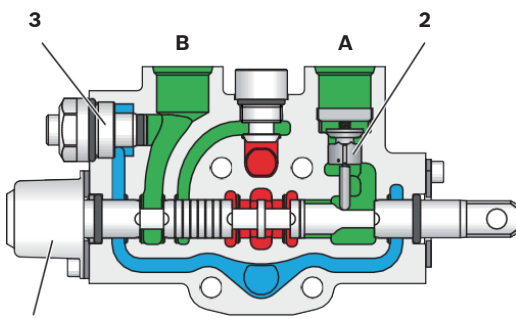
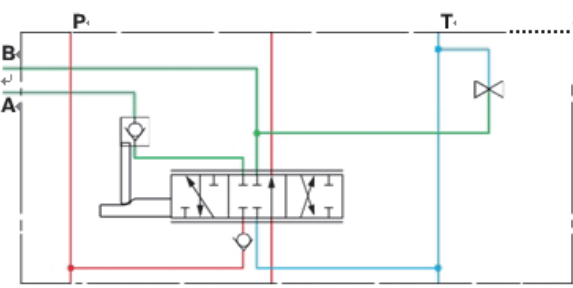
主溢流阀压力设定参数表	
E8... (设定流量@ 10 l/min)	
-	140
-	150
-	160
-	170
●	180
-	190
●	200
-	210
-	350

- 现货
- 可选, 交货期较长

订货号	描述	符号
FLD	- 带可调流量分配阀 - q1 = 优先流量, 流量调节范围2 to 50 l/min - Y1 = 剩余流量	<p>P (q1) 旁通油路</p>

¹⁾ 直动式, 带防吸空功能, 压力不可调节.

换向阀联

订货号	描述	符号
P3 ... ZR	- 并联阀片，带单向阀 	
D3 ... ZR	- 并联阀片，带单向阀，A口带低泄漏阀  <p>1 弹簧对中端盖 2 低泄漏阀 3 单双作用阀</p>	

注意

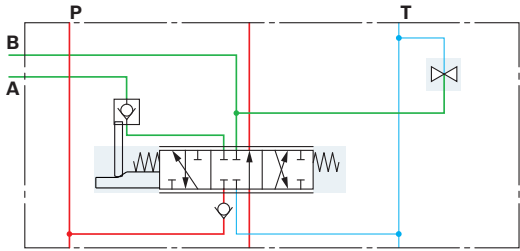
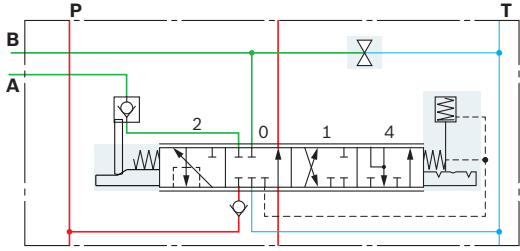
如果A口带低泄漏阀，不能在A口配置单双作用阀

阀芯复位机构

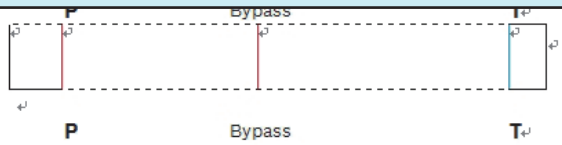
订货号	描述	符号
	<ul style="list-style-type: none"> - 阀芯A侧机械驱动，阀芯弹簧复位回中 - 3位阀芯 - 带单双作用油缸切换的单双作用阀 	
P3 A2Z3 A ZR	- 双作用缸，单双作用阀关闭	
	- 接单作用缸，单双作用阀打开	
P4 K41P2Z3 A ZR	<ul style="list-style-type: none"> - 阀芯A侧机械驱动 - 弹簧复位，带工作位定位功能 - 4位阀芯 	

注意

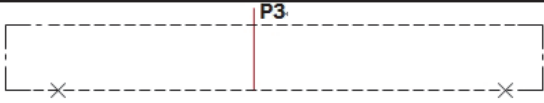
对于二次溢流阀配置，请参考订货号第6页字段

订货号	描述	符号
D3 A2Z3 A ZR	- 阀芯A侧机械驱动，弹簧对中	
D4 K42P2Z3 A ZR	- 阀芯A侧机械驱动 - 弹簧对中，带定位功能，带液压限压回弹	

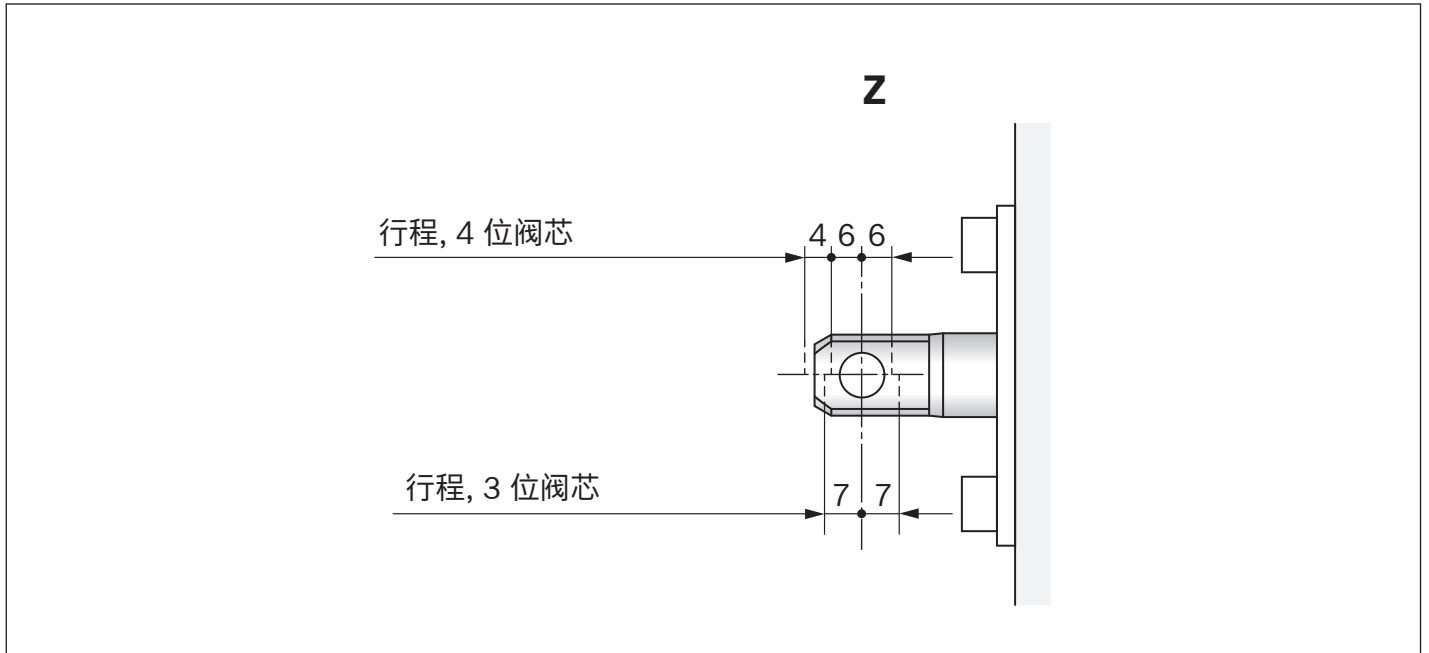
片间过渡板

订货号	描述	符号
S10	- 带P/T 通道 厚度10mm	
S15	- 带P/T 通道 厚度15mm	

尾联

订货号	描述	符号
UP	- 尾联带高压油口P3，为后续工作机构供油 - T 位于进油联	

► 机械驱动



油口连接

► 公制螺纹 ISO 6149 (推荐)/9974

油口	规格
P, P3, A, B	M22 × 1.5
T	M27 × 2
Y1	按需

关联文件

其他安装，调试，操作信息请参考操作指导文件 **64020-B1**: “行走机械多路阀”

博世力士乐中国

上海市长宁区福泉北路333号
邮编: 200335
电话: 400 880 7030
传真: (86-21) 2218 6111

北京

中国北京市经济技术开发区永昌南路6号
邮编: 100176
电话: (86-10) 6782 7000
传真: (86-10) 6782 7488

大连

中国大连市西岗区中山路147号森茂大厦1603室
邮编: 116011
电话: (86-411) 8236 7700
传真: (86-411) 8236 7888

西安

中国西安市经济技术开发区尚稷路3999号
邮编: 710021

广州

中国广州开发区科学城光谱西路69号TCL文化
产业园办公楼4楼A室
邮编: 510663
电话: (86-20) 8395 4100
传真: (86-20) 3229 9528

成都

中国成都市青羊区顺城大街308号冠城广场
23楼D座
邮编: 610017
电话: (86-28) 6520 3000
传真: (86-28) 8652 7123

香港

香港九龙长沙湾长顺街19号杨耀松第六工业
大厦1楼
电话: (852) 2262 5100
传真: (852) 2786 0733



资料中心小程序



以上规定的的数据仅用于描述产品。

由于我们的产品不断在进行进一步的开发, 所以不可从我们的信息得出对特定条件或针对特定应用的适用性声明, 并且给出的信息未免除用户进行自行判断和验证的义务。
请注意, 我们的产品遵循磨损和老化的自然过程。

Material no.: RC 66115 (2024-01-10)
replaces XXXX-XX
© Bosch Rexroth AG 2023
Subject to change without notice!