

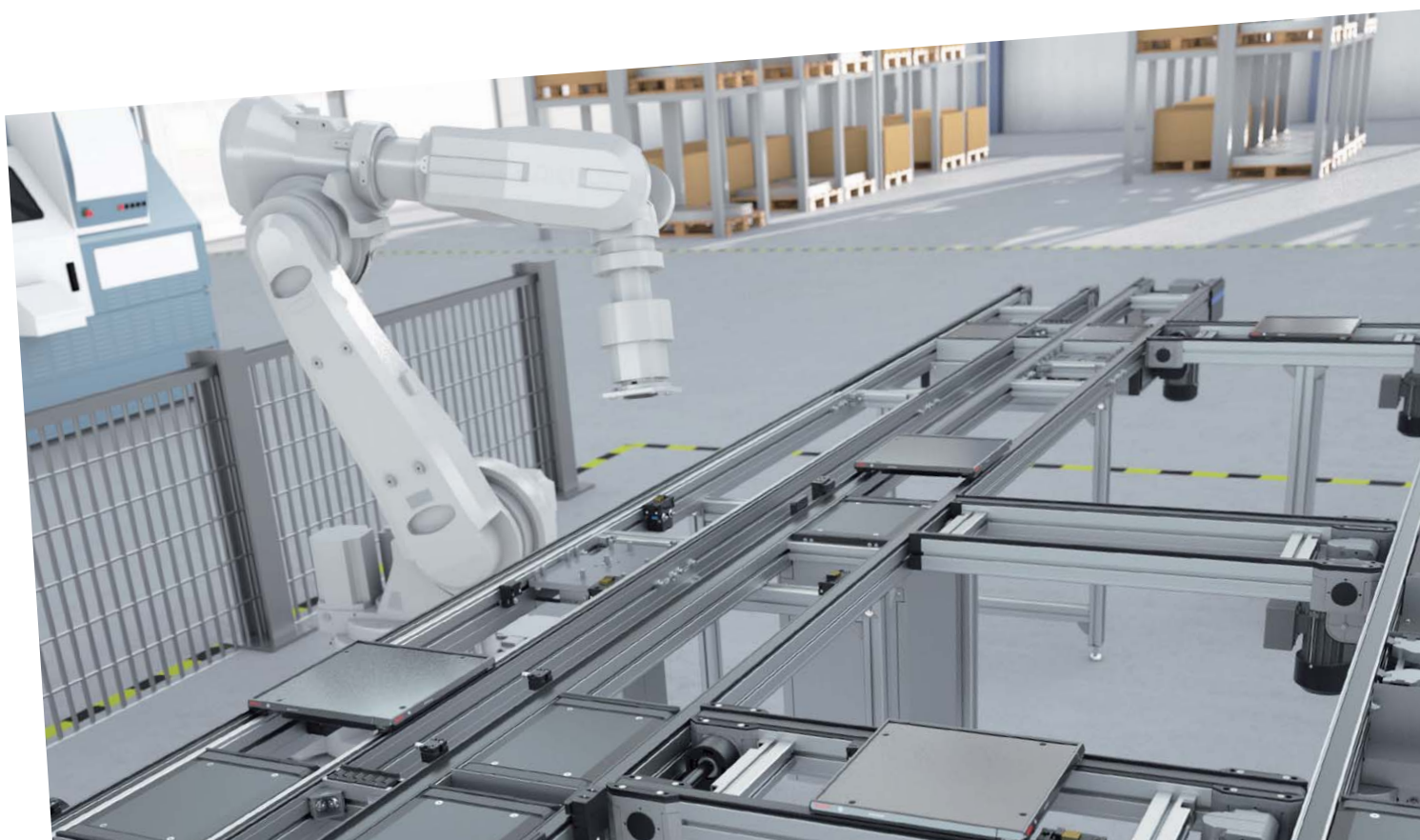
# トランスファーシステム TS 2plus

Rexroth TS 2plusは、1パレットあたり最大で240 kgの搬送用に設計されており、経済的な生産のための真のオールラウンダーです。非常に広範な製品の搬送に適合する、汎用性の高いモジュール式システムによって構成されています。

多様な組み合わせが可能な、標準化されたモジュールによって構成されています。各モジュールは幅、長さ、ストロークなどのバリエーションを持たせることが可能となっています。このデザインによって、生産の規模に合わせて効果的に拡張・縮小を行えます。

## 特徴

- ▶ 組立プロセスの要件に合わせた最適なコンベアメディアが選択可能  
(ポリアミドベルト、歯付きベルト、フラットトップチェーン、アキュムレーションローラーチェーン)
- ▶ 製品サイズに合ったワークピースパレット寸法の組み合わせが可能  
(160 x 160 mm～1200 x 1200 mm)
- ▶ ワークピースパレット1枚当たり最大240 kgの搬送に対応



# トランスファーシステム TS

## トランスファーシステムの選択

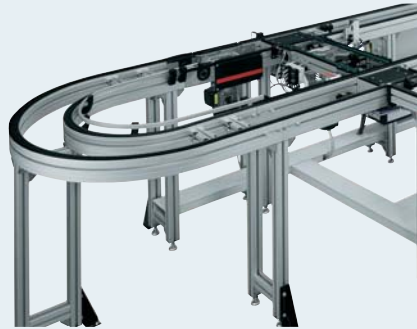
### TS 1



搬送物の重量 : 0 ~ 3 kg

トランスファーシステム TS 1は、特に高い位置決め精度と再現性を必要とする小型、軽量の製品とモジュールに適しています。

### TS 2plus



搬送物の重量 : 0 ~ 240 kg

自動車用電気部品から家庭用電気製品の組立ラインまで、TS2plusの多様なモジュール構成は、非常に幅広い用途に適しています。

### TS 5



搬送物の重量 : 0 ~ 400 kg

最大400 kgの重量物の長距離搬送や、特に過酷な環境下での搬送には、堅牢なトランスファーシステム TS 5のローラーコンベアが適しています。

## トランスファーシステム実例



ボッシュ・レックスロス株式会社

〒150-0002 東京都渋谷区渋谷 3-6-7  
Tel: 03-5485-7146  
Fax: 03-5485-7145  
www.boschrexroth.co.jp

**rexroth**  
A Bosch Company