

# ダイレクト形シーケンス弁

RJ 26076/04.07  
改訂: 01.96

1/6

## 形式 DZ 6 DP

サイズ 6  
シリーズ 5X  
定格圧力 31.5 MPa  
定格流量 60 l/min

K4297-9

## 目次

内容	
特長	
形式表示	
標準品形式	
シンボル	
機能、断面図	
仕様	
性能線図	
外形寸法図	

## 特長

ページ	
1	- ガasket 取付用
2	- DIN 24340 フォーム A (位置決めピン穴なし) に準拠した接続、(標準)
2	- ISO 4401-03-02-0-05 (位置決めピン穴付き) に準拠した接続、(形式 .../60)
3	- サブプレートはカタログ 45052 および 45090 を参照してください。(別手配)
4	- 5 種類の圧力調整範囲
4	- 4 種類の圧力調整方式:
5	・ ハンドル式
	・ キャップ付ねじ式
	・ 目盛付、ロック付ハンドル式
	・ 目盛付ハンドル式
	- チェック弁付き

入手可能なスペアパーツに関する情報:  
[www.boschrexroth.com/spc](http://www.boschrexroth.com/spc)

形式表示

DZ 6 DP -5X/ / / / / / \*

ダイレクト形シーケンス弁 サイズ6

圧力調整方式

ハンドル式	= 1
キャップ付ねじ式	= 2
目盛、ロック付ハンドル式 <sup>1)</sup>	= 3
目盛付ハンドル式	= 7
シリーズ 50~59	= 5X
(50~59: 取付寸法および接続寸法の変更なし)	
最高設定圧力 2.5 MPa	= 25
最高設定圧力 7.5 MPa	= 75
最高設定圧力 15 MPa	= 150
最高設定圧力 21 MPa	= 210
最高設定圧力 31.5 MPa	= 315 <sup>2)</sup>

特殊仕様は弊社までお問合せください。

コードなし = 位置決めピン穴なし  
 .../60<sup>3)</sup> = 位置決めピン穴付き

シール材質

コードなし = NBR  
 V = FKM  
 (他のシールについてはお問合せください。)

△ 注意!

シールと油圧作動油の適合性を考慮してください。

コードなし = チェック弁付き  
 M = チェック弁なし

コードなし = 内部パイロット、内部ドレン

X = 外部パイロット、内部ドレン

Y = 内部パイロット、外部ドレン

XY = 外部パイロット、外部ドレン

- 1) パーツナンバ R900008158 のキーは納入製品に含まれる。
- 2) 圧力調整方式 "2" で、チェック弁なしのみ
- 3) 位置決めピン ISO 8752-3x8-St, パーツナンバ R900005694 (別手配)

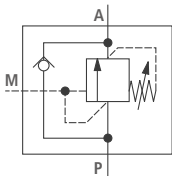
標準品形式

形式	パーツナンバ
DZ 6 DP2-5X/25Y	R900403077
DZ 6 DP2-5X/75Y	R900481060
DZ 6 DP2-5X/150Y	R900481061
DZ 6 DP2-5X/210Y	R900481062
DZ 6 DP2-5X/315YM	R900513984

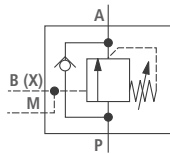
標準品形式および標準構成部品は、EPS (標準価格リスト) に含まれています。

シンボル

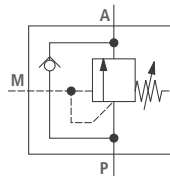
形式"コードなし"



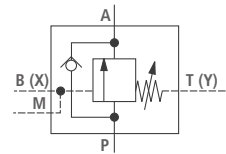
形式 "X"



形式 "Y"



形式 "XY"



## 機能、断面図

バルブ形式 DZ 6 DP は、ダイレクト形シーケンス弁です。これは、システムの二次側の圧力を制御するのに使用されます。圧力の設定は、調整部 (4) で行います。

スプリング (3) がスプール (2) をその初期位置に保持し、バルブが閉じられています。ポート P の圧力が、スプリング (3) の反対側にあるパイロットライン (6) を介して、スプール (2) の端面に作用します。

ポート P の圧力がスプリング (3) の設定値に達すると、スプール (2) が左に動き、P から A への接続が開きます。ポート A に接続されるシステムは、ポート P の圧力が低下することなく、接続されます。

パイロット信号は、パイロットライン (6) を介してポート P から内部、またはポート B (X) を介して外部からとなります。

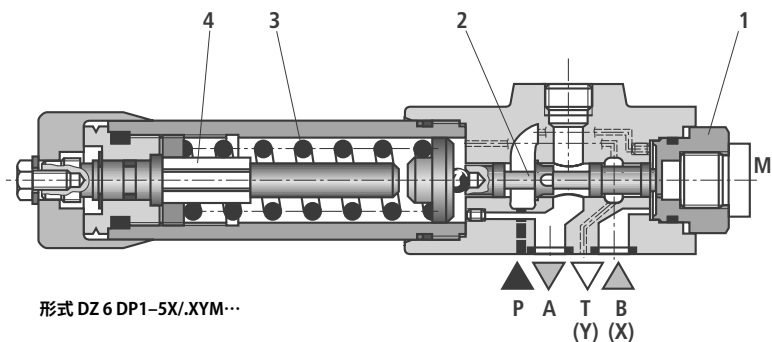
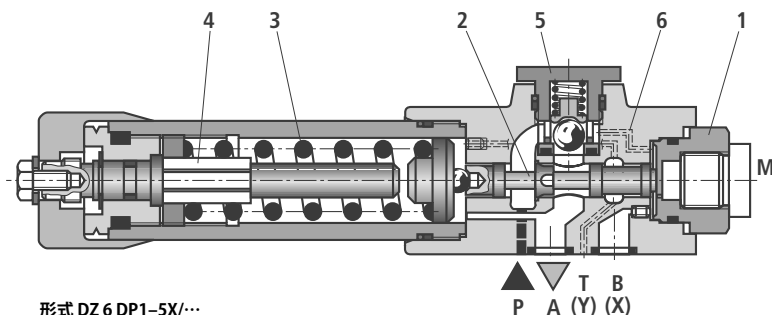
バルブの使用法によって異なり、ドレンはポート T (Y) からの外部ドレンか、A からの内部ドレンとなります。

### △ 注意!

内部ドレンの場合、クラッキング 圧力がポート "A" の圧力により増加します。

圧力作動油がポート A からポート P に自由に戻ることができるように、チェック弁 (5) 付きが選択可能です。

ゲージポート (1) により、バルブで設定された圧力を確認できます。



## 仕様 (下記範囲外の仕様については、お問い合わせください。)

### 一般仕様

質量	kg	約 1.2
取付		制限無し
周囲温度範囲	°C	-30~+80 (NBR シール) -20~+80 (FKM シール)

### 油圧仕様

定格圧力	- ポート P、A、B (X) - ポート T (Y)	MPa	31.5 16
最高設定圧力 (調整可能)		MPa	2.5; 7.5; 15; 21; 31.5
最大流量		l/min	60
圧力作動油			油圧作動油 DIN 51524 <sup>1)</sup> に準拠した石油系作動油 (HL、HLP)、VDMA 24568 に準拠した生分解性作動油 (カタログ 90221 も参照)、HETG (植物油系) <sup>1)</sup> 、HEPG (ポリグリコール系) <sup>2)</sup> 、HEES (エステル系) <sup>2)</sup> 、その他の油圧作動油についてはお問い合わせください。
油温範囲		°C	-30~+80 (NBR シール) -20~+80 (FKM シール)
粘度範囲		mm <sup>2</sup> /s	10~800
油圧作動油の最大許容汚染度 - ISO 4406 (c) に準拠した清浄度基準			クラス 20/18/15 <sup>3)</sup>

1) NBRおよび FKM シールに適合

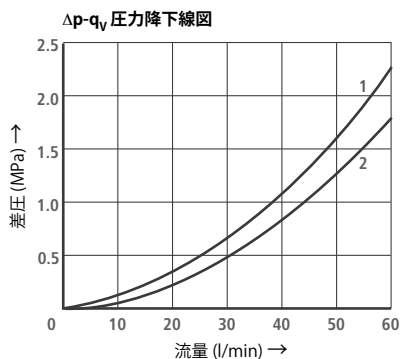
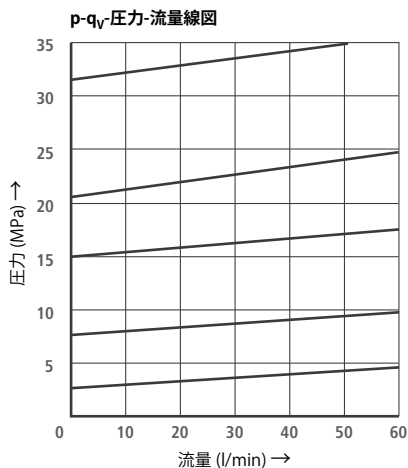
2) FKM シールのみにも適合

3) 構成部品に規定されている清浄度基準を、油圧システムでも順守してください。効果的なる過作用によって

故障の発生が防止され、同時に構成部品の寿命が延びます。

フィルタの選択については、カタログ 50070、50076、50081、50086、50087 および 50088 を参照してください。

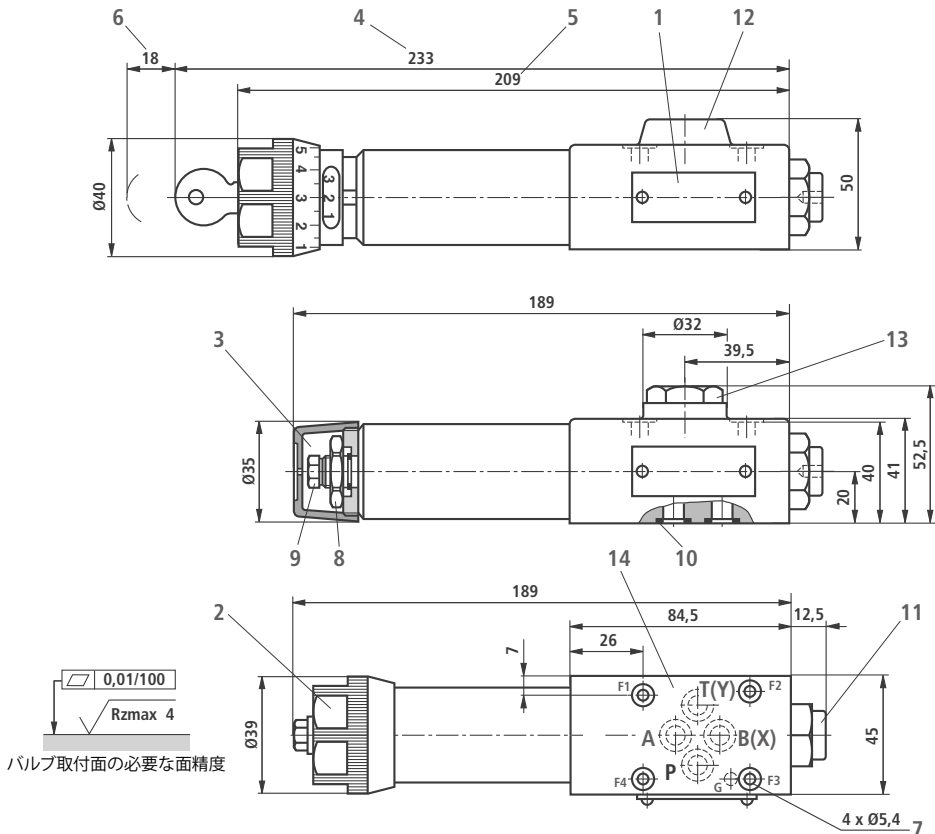
## 性能線図 (VG46、t = 40 °C ± 5 °C)



性能線図は、出口圧力がゼロの場合に流量範囲全体で有効です。

- 1 チェック弁を経由、A から P への流れ
- 2 P から A へ

外形寸法図 (単位: mm)



- 1 銘板
- 2 圧力調整方式 "1"
- 3 圧力調整方式 "2"
- 4 圧力調整方式 "3"
- 5 圧力調整方式 "7"
- 6 キーの取り外しに必要な寸法
- 7 バルブ取付穴
- 8 ロックナット 二面幅 24
- 9 六角 二面幅 10
- 10 ポート A、B(X)、P、T(Y) は同一のシール
- 11 圧力計用取出口 G1/4 (ISO 228/1)、深さ 12、内部六角 二面幅 6
- 12 チェック弁なし

- 13 チェック弁あり
  - 14 DIN 24340 フォーム A (位置決め穴なし)、または ISO 4401-03-02-0-05 (位置決めピン ISO 8752-3x8-St、パーツナンバ **R900005694**、別手配、用の位置決め穴付き) に準拠した接続
- カタログ 45052 および 45090 のサブプレート (別手配)

バルブ取付ボルト (別手配)  
**4 個の六角穴付きボルト**  
**JIS B 1176 - M5 x 50 - 12.9**  
 締付けトルク = 8.9 Nm

## Notes

---

C-106

Bosch Rexroth AG  
Hydraulics  
Zum Eisengießler 1  
97816 Lohr am Main, Germany  
Phone +49 (0) 93 52 / 18-0  
Fax +49 (0) 93 52 / 18-23 58  
documentation@boschrexroth.de  
www.boschrexroth.de

すべての権利は、知的所有権申請の場合も含めて、Bosch Rexroth AG に帰属します。複写権や配布権など、裁量権限はすべて当社に帰属します。

上記の情報は、製品に関する説明にのみ適用されるものです。当社の記載事項から、特定の性質に関する表現あるいは特定の使用目的に対する適合性を導き出すことはできません。この記載事項は、利用者自身による判断および検査を免れさせるものではありません。当社製品は自然な磨耗および劣化を避けられませんので、ご注意ください。