

ダイレクト形電磁操作式ポペット弁

形式 SEW

RJ 22058

エディション: 2013-06

改訂: 07.09



H7383

- ▶ サイズ 6
- ▶ シリーズ 3X
- ▶ 定格圧力 42/63 MPa [6100/9150 psi]
- ▶ 最大流量 25 l/min [6.6 gpm]

特長

- ▶ 2ポート/2ポジション、3ポート/2ポジション、4ポート/2ポジション
- ▶ DIN 24340 フォーム A に準拠したポートパターン
- ▶ ISO 4401-03-02-0-05 および NFPA T3.5.1 R2-2002 D03 に準拠したポートパターン
- ▶ 取り外し可能コイル付き乾式 DC ソレノイド
- ▶ ソレノイドコイルは 90° 毎回転可能
- ▶ コイルは、圧力部を開けずに交換可能
- ▶ 電気接続は個別接続
- ▶ 手動操作ボタン付き
- ▶ 誘導式位置検出スイッチおよび近接センサー（非接触）

内容

特長	1
形式表示	2, 3
機能、断面図、シンボル	4, 5
仕様	6, 7
性能線図	7, 8
限界流量特性	9
寸法	10 ~ 12
コネクタ	13
オリフィス	13
チェック弁	13
一般的な注意事項	14
詳細情報	14

形式表示

01	02	03	04	05	06	07	08	09	10	11	12	13	14	15	16
M	-	SEW	6		3X	/		M		K4	/				*

01	石油系作動油	M
02	2ポート	2
	3ポート	3
	4ポート	4

03	ダイレクト形ポペット弁	SEW
----	-------------	-----

04	サイズ 6	6
----	-------	---

05	シンボル	メインポート			● = 製作機種
		2	3	4	
		●	-	-	P
		●	-	-	N
		-	●	-	U
		-	●	-	C
		-	-	●	D
		-	-	●	Y

06	シリーズ 30 ~ 39 (30 ~ 39: 取付および接続寸法の変更なし)	3X
----	--	----

07	定格圧力 42 MPa [6100 psi]	420
	定格圧力 63 MPa [9150 psi]	630

AC 電源 (許容電圧範囲 ±10%)	交流電源で使用する DC ソレノイドの定格電圧	形式表示
110 V - 50/60 Hz	96 V	G96
120 V - 60 Hz	110 V	G110
230 V - 50/60 Hz	205 V	G205

【注意】推奨品形式および標準構成部品は、EPS (標準価格リスト) に含まれています。

D-42

形式表示

01	02	03	04	05	06	07	08	09	10	11	12	13	14	15	16
M	-	SEW	6		3X	/		M		K4	/				*

08	取り外し可能コイル付きハイパワー (乾式) ソレノイド	M
09	DC 24 V	G24
	DC 205 V	G205
	DC 96 V	G96
	整流器付きコネクタを介する AC 電源への接続 (2 および 13 ページを参照) 他の電圧用の形式表示については、7 ページを参照	
10	手動操作ボタン (標準) 付き	N9
	手動操作ボタンなし	無記号

電気接続

11	コネクタなし、レセプタクルDIN EN 175301-803 付き	K4 ¹⁾
----	-----------------------------------	------------------

スプール位置検出モニタ

12	位置検出スイッチなし	無記号
	-誘導式位置検出スイッチ形式 QM	
	スプール位置検出側 "a"	QMAG24 ²⁾
	スプール位置検出側 "b"	QMBG24 ²⁾
詳細は、カタログ 24830 を参照		
13	チェック弁なし、オリフィスなし	無記号
	チェック弁付き	P
	オリフィス Ø: 1.2 mm [0.047 inch]	B12
	オリフィス Ø: 1.5 mm [0.059 inch]	B15
	オリフィス Ø: 1.8 mm [0.071 inch]	B18
	オリフィス Ø: 2.0 mm [0.079 inch]	B20
	オリフィス Ø: 2.2 mm [0.087 inch]	B22
	その他のオリフィスについては、お問合せください。	

シール材質

14	NBR	無記号
	FKM	V
注意: 使用する油圧作動油に対するシールの適合性を順守してください。(その他のシールについては、お問合せください。)		
15	位置決めピン穴なし	無記号
	位置決めピン穴およびロックピン (ISO 8752-3x8-St) 付き	/62
16	特殊仕様は弊社までお問合せください。	

¹⁾ コネクタ (別手配) については、13 ページを参照してください。

²⁾ 形式 "420" のみ

注意!

その他の操作 (例えば、空圧、油圧、ロータリーノブ式、ロック付きロータリーノブ式、手動レバー式、ローラープランジャ式) については、カタログ 22340 を参照するか、お問合せください。

機能、断面図、シンボル: 2 ポート、2 ポジションおよび 3 ポート、2 ポジションポペット弁

一般情報

電磁弁形式 SEW は、電磁操作式ポペット弁です。起動、停止、流れの方向を制御します。

このバルブは、ハウジング (1)、ソレノイド (2)、バルブアセンブリ (3)、およびボール/スプール (4) で構成されます。

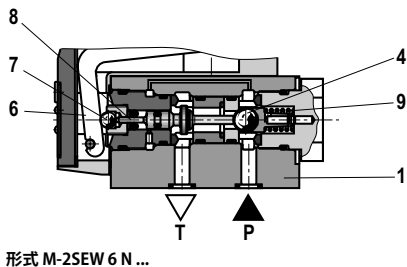
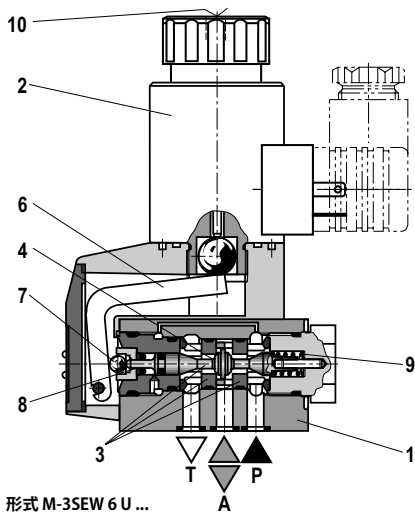
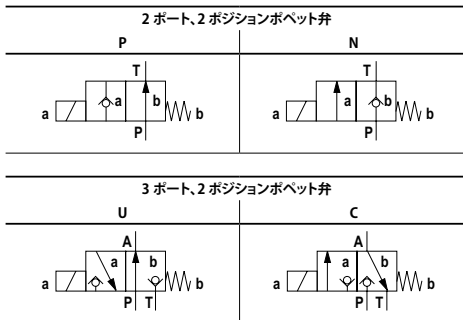
作動説明

ノーマル位置では、ボール/スプール (4) は、スプリング (9) によってシートに押し付けられており、切換位置では、ソレノイド (2) によってシートに押し付けられます。ソレノイド (2) の力はアングル形レバー (6) およびボール (7) を介して、プランジャ (8) に作用します。2 つのシールの間の開口部はポート P に接続されます。このように、バルブアセンブリ (3) は、操作力 (ソレノイドまたはリターンスプリング) が圧力の影響を受けずにバランスしています。これにより、バルブは 63 MPa まで使用できます。

注意!

- ▶ 3 ポート、2 ポジションポペット弁は、「アンダーラップ」になっています。したがって、ポート T は必ず接続する必要があります。1 つのバルブシート開放から他のバルブシート閉鎖までの切換え途中で、ポート P-A-T が接続されます。ただし、このプロセスは、ほとんどすべてのアプリケーションに影響しないほどの短時間に実行されます。
- ▶ 手動操作ボタン (10) を使用すると、ソレノイドに通電せずにバルブの切り換えができます。
- ▶ 指定された定格流量を超えないように注意してください。必要に応じて、流量を制限するためにオリフィスを使用してください (13 ページを参照)。

シンボル



機能、断面図、シンボル、概略説明図: 4 ポート、2 ポジションポベット弁

3 ポート、2 ポジションポベット弁の下にサンドイッチプレート(プラス1プレート)を取付けることにより、4 ポート、2 ポジションポベット弁の機能になります。

プラス1プレートの機能

▶ ノーマル位置:
メインバルブは作動していません。スプリング (9) により、ボール (4.1) がシート (11) に保持されます。ポート P はブロックされ、A は T に接続されています。これとは別に、1 つのパイロットラインが A からメインスプール (12) の大きい面積に作用し、タンクへアンロードされます。P からの圧力によって、ボール (13) がシート (14) に押し付けられます。こうして、P が B に接続され、A が T に接続されます。

▶ 切換途中:
メインバルブが作動すると、スプール (4.2) はスプリング (9) に向かって移動し、シート (15) に押し付けられます。ポート T が閉じて、P、A、および B は一時的に相互に接続されます。

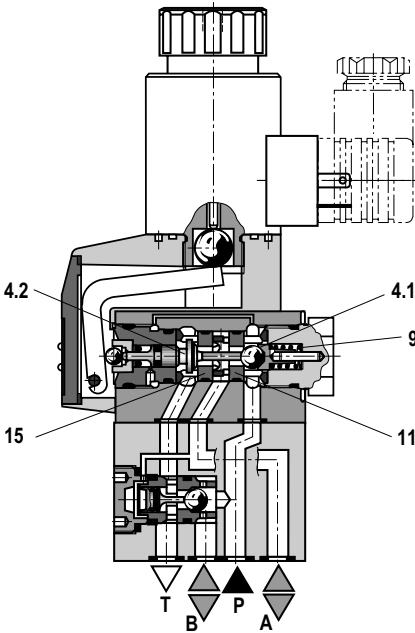
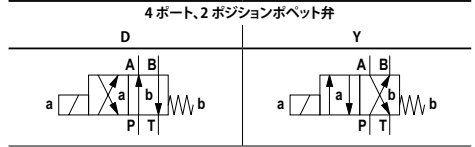
▶ 切換位置:

P が A に接続されます。ポンプ圧力が A からメインスプール (12) の大きい面積に作用するため、ボール (13) がシート (16) に押し付けられます。これにより、B が T に接続され、P が A に接続されます。プラス1プレートのボール (13) は、「アンダーラップ」になります。

【重要】注意!

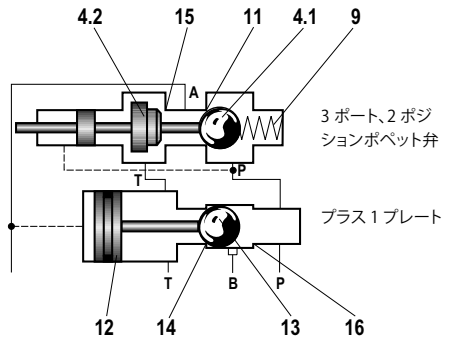
片ロッドシリンダのヘッド側がポート A に接続されていない場合、増圧により、切換えの過程でポート B にピーク圧力が発生することがあります。このピーク圧力は、定格圧力の許容範囲を超える場合があります。

シンボル



形式 M-4SEW 6Y ...

概略説明図: ノーマル位置



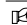
仕様

(下記範囲外の仕様については、お問い合わせください。)

一般仕様			
質量	-2ポート、2 ポジションポベット弁	kg [lbs]	1.5 [3.3]
	-3ポート、2 ポジションポベット弁	kg [lbs]	1.5 [3.3]
	-4ポート、2 ポジションポベット弁	kg [lbs]	2.3 [5.1]
取付位置	制限なし		
周囲温度範囲	°C [°F] -30 ~ +50 [-22 ~ +122] (NBR シール) -20 ~ +50 [-4 ~ +122] (FKM シール)		

油圧仕様			
定格圧力	MPa [psi]	9 ページの限界流量特性を参照	
定格流量	l/min [gpm]	25 [6.6]	
油圧作動油	以下の表を参照		
油温範囲	°C [°F]	-30 ~ +80 [-22 ~ +176] (NBR シール) -20 ~ +80 [-4 ~ +176] (FKM シール)	
粘度範囲	mm ² /s [SUS]	2.8 ~ 500 [35~2320]	
油圧作動油の最大許容汚染度 - ISO 4406 (c) に準拠した清浄度基準	クラス 20/18/15 ¹⁾		

油圧作動油	分類	最適なシール材質	規格
石油系作動油	HL, HLP, HLPD, HVLP, HVLPD	NBR, FKM	DIN 51524
生分解性油圧作動油	- 非水溶性	HETG	NBR, FKM
		HEES	FKM
	- 水溶性	HEPG	FKM
		VDMA 24568	VDMA 24568
難燃性	- 非含水性	HFDDU, HFDR	FKM
	- 含水	HFC (Fuchs Hydrotherm 46M, Petrofer Ultra Safe 620)	NBR
			ISO 12922

 油圧作動油に関する重要な情報!

- ▶ その他の油圧作動油の使用に関する詳細情報と仕様については、カタログ 90220 を参照するか、弊社までお問い合わせください。
- ▶ 技術仕様に関しては制限がある場合があります (温度、圧力範囲、寿命、保守間隔、など)。
- ▶ 使用する油圧作動油の引火点は、最大ソレノイド表面温度より 40 K 高くなければなりません。

▶ 難燃性 - 含水:

- スプール絞り部での最大差圧は 5 MPa です。
- タンクポートにおける背圧は差圧の 20 % 以上でなければなりません。さもなければキャビテーションが増加します。
- 石油系作動油 HL、HLP と比較した寿命 50 ~ 100 %

¹⁾ 構成部品に規定されている清浄度基準を、油圧装置でも順守してください。効果的なフィルトレーションによって故障が防止され、同時に製品の寿命も延びます。フィルタの選定については、www.boschrexroth.com/filter を参照してください。

仕様

(下記範囲外の仕様については、お問い合わせください。)

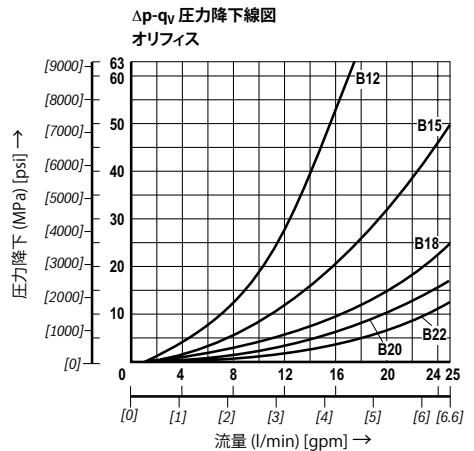
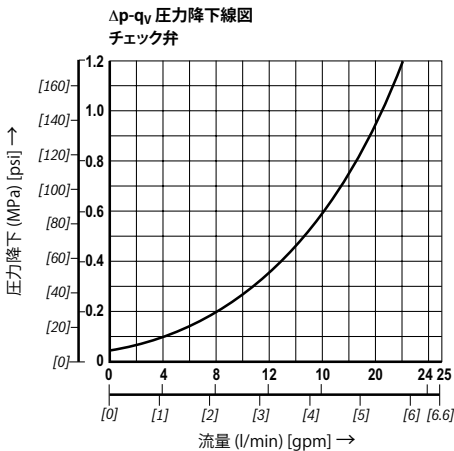
電気仕様			
電源の種類		直流	交流
電圧 ²⁾	V	12, 24, 42, 96, 110, 205, 220	整流器を使用するのみ可能 (13ページを参照)
許容電圧範囲 (定格電圧)	%	±10	
消費電力	W	30	
通電時間	%	100	
ISO 6403 に準拠した切換時間	- オン	ms	25 ~ 40 (整流器なし) 30 ~ 55 (整流器付き)
	- オフ		10 ~ 15 (整流器なし) 35 ~ 55 (整流器付き)
最大切換頻度	- 定格圧力 ≤ 35 MPa	回/時間	15000
	- 定格圧力 > 35 MPa	回/時間	3600
DIN EN 60529 に準拠した保護種類			IP 65 (コネクタを取り付けてロックした状態)
コイルの最高表面温度 ³⁾	°C [°F]		120 [248]

2) 特殊電圧はご相談ください。

3) 表面温度が 50 °C 以上になる可能性があるため、接触防止対策を行なってください。

配線をするとき、アース線 (PE ⊥) を適切に接続する必要があります。

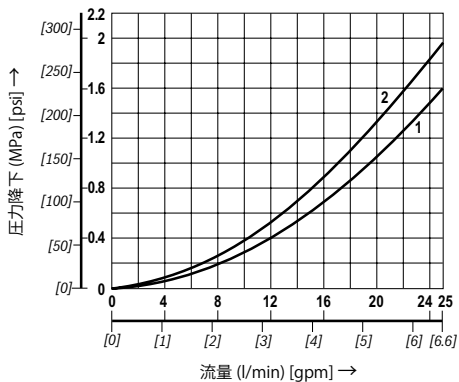
性能線図

(VG46、 $t = 40 \pm 5 \text{ }^\circ\text{C}$)

性能線図

(VG46、t = 40 ± 5 °C)

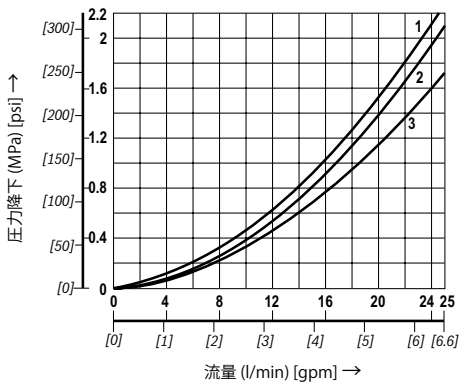
Δp-qv 圧力降下線図
2ポート、2ポジションポペット弁



1 M-2SEW 6 N ... P → T

2 M-3SEW 6 P ... P → T

Δp-qv 圧力降下線図
3ポート、2ポジションポペット弁



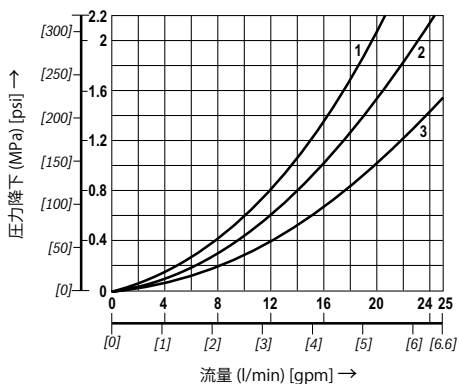
1 M-3SEW 6 U ... A → T

C ... P → T

2 M-3SEW 6 U ... P → A

3 M-3SEW 6 C ... P → A

Δp-qv 圧力降下線図
4ポート、2ポジションポペット弁



1 M-4SEW 6 D Y ... A → T

D Y ... P → A

2 M-4SEW 6 D Y ... P → A

D Y ... P → B、および B → T

3 M-4SEW 6 D Y ... P → B、および B → T

D-48

限界流量特性
(VG46, $t = 40 \pm 5 \text{ }^\circ\text{C}$)

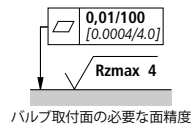
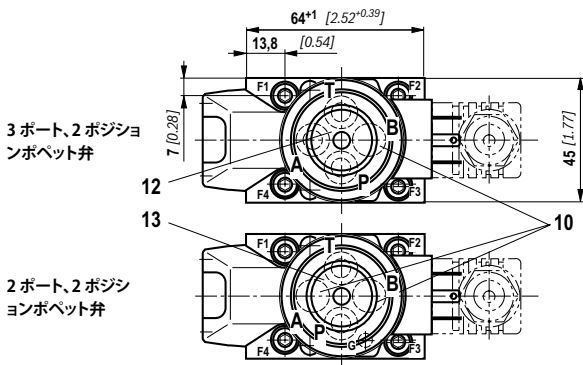
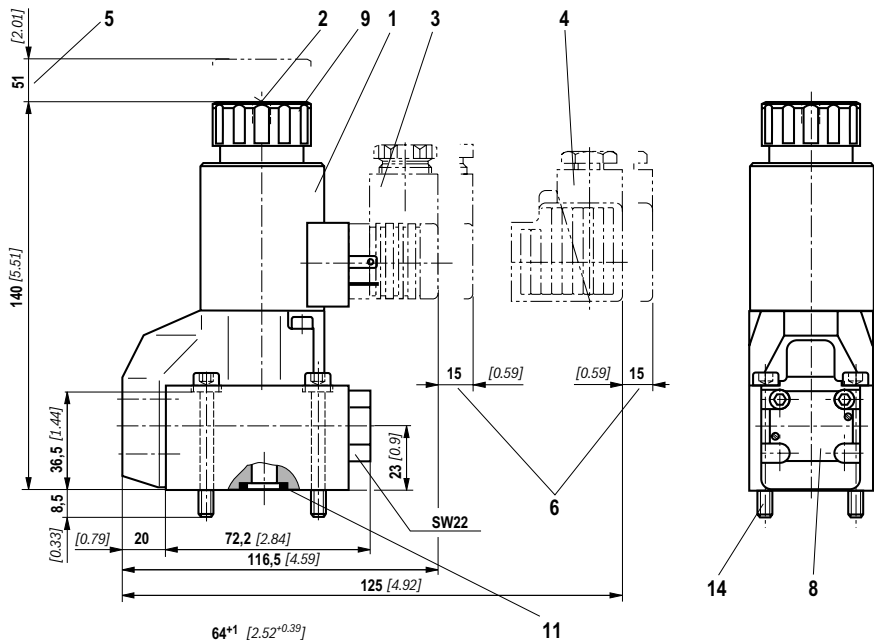
	シンボル	各ポートの圧力の関係	定格圧力 (MPa) [psi]				流量 (l/min) [gpm]
			P	A	B	T	
2方向回路 (2ポート、2ポジションポペット弁)	P 	$p_P = p_T$	42/63 [6100/ 9150]			10 [1450]	2.5 [6.6]
	N 		42/63 [6100/ 9150]			10 [1450]	2.5 [6.6]
2方向回路 (3ポート、2ポジションポペット弁) アンロート専用	U 	ノーマル位置から切換位置に切り換える前に、ポート A に圧力が加わっている必要があります。 $p_A = p_T$	42/63 [6100/ 9150]			10 [1450]	2.5 [6.6]
	C 	$p_A = p_T$	42/63 [6100/ 9150]			10 [1450]	2.5 [6.6]
3方向回路	U 	$p_P = p_A = p_T$	42/63 [6100/ 9150]	42/63 [6100/ 9150]		10 [1450]	2.5 [6.6]
	C 		42/63 [6100/ 9150]	42/63 [6100/ 9150]		10 [1450]	2.5 [6.6]
4方向回路 (矢印の方向のみに流れることができます。)	D 	プラス 1 プレートと接続した 3 ポート、2 ポジション電磁弁 (シンボル "U"): $p_P > p_A = p_B > p_T$	42/63 [6100/ 9150]	42/63 [6100/ 9150]	42/63 [6100/ 9150]	10 [1450]	2.5 [6.6]
	Y 	プラス 1 プレートと接続した 3 ポート、2 ポジション電磁弁 (シンボル "C"): $p_P > p_A = p_B > p_T$	42/63 [6100/ 9150]	42/63 [6100/ 9150]	42/63 [6100/ 9150]	10 [1450]	2.5 [6.6]

方向制御弁 D-49

注意!

- ▶ 14 ページの一般的な注意事項を順守してください。
- ▶ 限界流量特性は、ソレノイドが最大温度で、10% 低い電圧を励磁し、タンク背圧なしの状態の数値です。

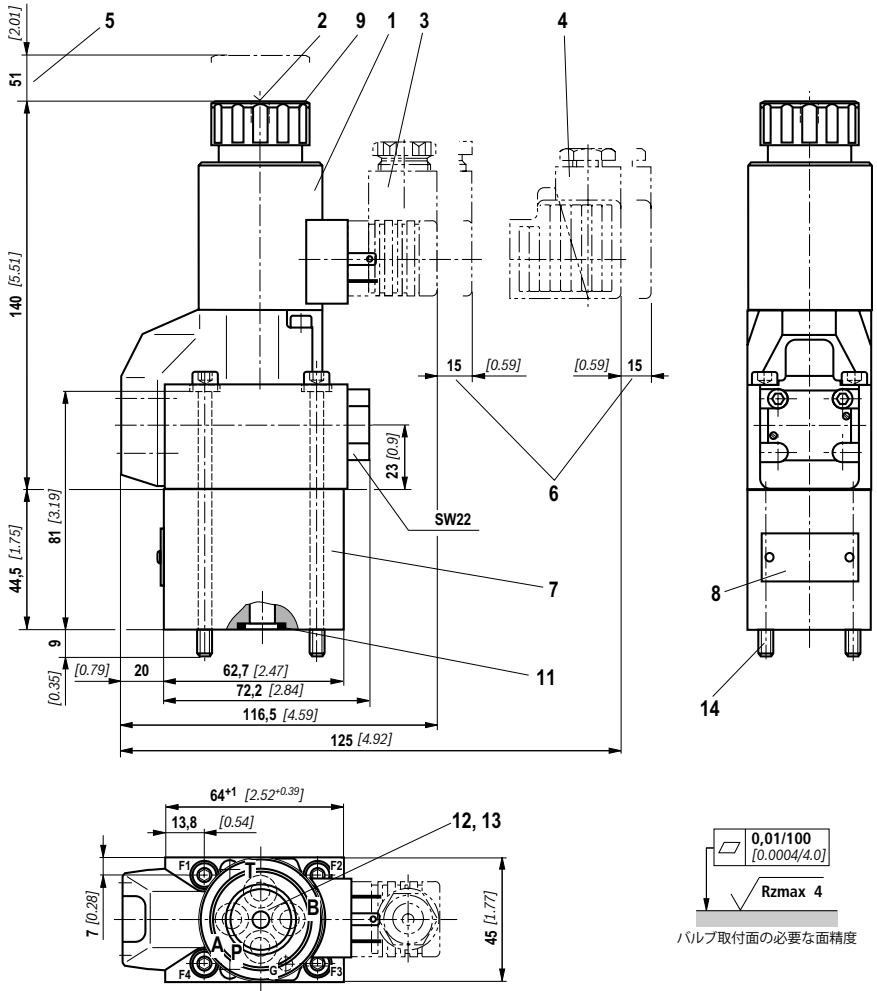
寸法: 2 ポート、2 ポジションポペット弁および 3 ポート、2 ポジションポペット弁
 (単位 : mm [inch])



部品名称およびバルブ取付ボルトについては、12 ページを参照してください。

D-50

寸法: 4 ポート、2 ポジションポペット弁
(単位: mm [inch])



部品名称およびバルブ取付ボルトについては、12 ページを参照してください。

寸法

- 1 ソレノイド "a"
- 2 手動操作ボタン "N9"
- 3 コネクタ、電気回路なし (別手配、13 ページを参照)
- 4 コネクタ、電気回路付き (別手配、13 ページを参照)
- 5 コイルの取り外しに必要なスペース
- 6 コネクタの取り外しに必要なスペース
- 7 プラス 1 プレート
- 8 銘板
- 9 取付ナット、締め付けトルク $M_A = 4 \text{ Nm}$ [2.95 ft-lbs]
- 10 ▶ 3 ポート、2 ポジションポベット弁形式 "420" では、ポート B は止まり穴でシール付きとなっていますが、形式 "630" では穴加工も無くシールも付いていません。
▶ 2 ポート、2 ポジションポベット弁形式 "420" は、ポート A と B は止まり穴でシール付きとなっています。
- 11 ポート A、B および T 用の同一シール、ポート P 用シール
- 12 DIN 24340 フォーム A に準拠したポートパターン
- 13 ISO 4401-03-02-0-05 および NFPA T3.5.1 R2-2002 D03 に準拠したポートパターン (ロックピン ISO 8752-3x8-St 用位置決めピン穴付き、パーツナンバ **R900005694**、納品範囲に含む)
- 14 バルブ取付ボルトについては、以下を参照

D-52

バルブ取付ボルト (別手配)

2 ポート、2 ポジションおよび 3 ポート、2 ポジションポベット弁

▶ 形式 "420":
六角穴付きボルト 4 本
JIS B 1176 - M5 x 45 - 12.9
締め付けトルク $M_A = 8.9 \text{ Nm}$

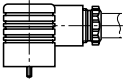
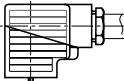
▶ 形式 "630":
六角穴付きボルト 4 本
JIS B 1176 - M6 x 45 - 12.9
締め付けトルク $M_A = 12.5 \text{ Nm}$

4 ポート、2 ポジションポベット弁

▶ 形式 "420":
六角穴付きボルト 4 本
JIS B 1176 - M5 x 90 - 12.9
締め付けトルク $M_A = 8.9 \text{ Nm}$

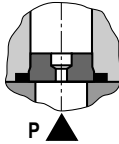
▶ 形式 "630":
六角穴付きボルト 4 本
JIS B 1176 - M6 x 90 - 12.9
締め付けトルク $M_A = 12.5 \text{ Nm}$

DIN EN 175301-803 に準拠したコネクタ

詳細およびその他のコネクタについては、カタログ 08006 を参照						
ポート	バルブ側	色	パーツナンバ			
			電気回路なし	ランプ付き 12 ~ 240 V	整流器付き 12 ~ 240 V	ランプおよびツェナーダイオード 保護回路付き 24 V
M16 x 1.5	a	灰色	R901017010	-	-	-
	a/b	黒色	R901017011	R901017022	R901017025	R901017026
1/2" NPT (Pg16)	a	赤色/茶色	R900004823	-	-	-
	a/b	黒色	R900011039	R900057453	R900842566	-

オリフィス

一般的な運転条件で、切換途中でバルブの限界性能を超える可能性がある場合、オリフィスを使用する必要があります。

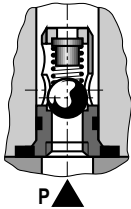


例:

- ▶ アクムレータを使用する場合
 - ▶ 内部パイロットタイプの子弁として使用する場合
- 2ポート、2ポジションおよび3ポート、2ポジションボペット弁**
オリフィスは、ボペット弁のポート P に挿入されています。
- 4ポート、2ポジションボペット弁** (5 ページを参照)
オリフィスは、プラス 1 プレートのポート P に挿入されています。

チェック弁

チェック弁を使用することにより、P から A に自由に流れ、A から P への流れを漏れなしで閉じることができます。



2ポート、2ポジションおよび3ポート、2ポジションボペット弁
(4 ページを参照)

チェック弁は、ボペット弁のポート P に挿入されています。

4ポート、2ポジションボペット弁 (5 ページを参照)

チェック弁は、プラス 1 プレートのポート P に挿入されています。

一般的な注意事項

ポペット弁は、スプールシムボル、さらに定められた定格圧力および流量に従って使用してください(9 ページの限界流量特性参照)。安全な機能を確認するため、以下を必ず順守願います。

- ▶ バルブを安全に切換えたり、切換位置に維持するには、圧力を、設計上の理由から $p_p \geq p_A \geq p_T$ にする必要があります。
- ▶ ポペット弁はアンダーラップになっています。そのため、切換え途中でポート間の油の流れが発生します。ただし、このプロセスは、ほとんどすべてのアプリケーションに影響しないほどの短時間に実行されます。
- ▶ 指定された定格流量を超過してはいけません(必要に応じて、流量を制限するためにオリフィスを使用してください)。

プラス1 プレート:

- ▶ プラス1 プレート(4 ポート、2 ポジション方向機能)を使用する場合、次の低い作動値を順守してください:
 $p_{min} = 0.8 \text{ MPa}$ 、 $q_v > 3 \text{ l/min}$ 。
- ▶ ポート P、A、B および T は、機能に応じて決められています。これらのポートを交換したり、閉じたりしないでください。
- ▶ 3 方向および 4 方向スプール位置では、ポート T を常に接続する必要があります。
- ▶ 各ポートの圧力の関係を守ってください。
- ▶ 使用できるのは矢印の方向の流れのみです!

詳細情報

- ▶ 電磁弁および電磁操作式ポペット弁および M12x1 コネクタ
- ▶ 誘導式位置検出スイッチおよび近接センサー(非接触)
- ▶ 石油系油圧作動油
- ▶ EN ISO 13849 に準拠した信頼性特性
- ▶ 油圧製品に関する一般製品情報
- ▶ 産業機械用バルブの取付、試運転、および保守
- ▶ 産業機械用油圧バルブ
- ▶ フィルタの選定

カタログ 08010

カタログ 24830

カタログ 90220

カタログ 08012

カタログ 07008

カタログ 07300

カタログ 07600-B

www.boschrexroth.com/filter

Bosch Rexroth AG
Hydraulics
Zum Eisengießer 1
97816 Lohr am Main, Germany
Phone +49 (0) 93 52 / 18-0
documentation@boschrexroth.de
www.boschrexroth.de

すべての権利は、知的所有権申請の場合も含めて、Bosch Rexroth AG に帰属します。複写権や配布権など、裁量権限はすべて当社に帰属します。上記の情報は、製品に関する説明にのみ適用されるものです。当社の記載事項から、特定の性質に関する表現あるいは特定の使用目的に対する適合性を導き出すことはできません。この記載事項は、利用者自身による判断および検査を免れさせるものではありません。当社製品は自然な磨耗および劣化を避けられませんので、ご注意ください。

Notes

Bosch Rexroth AG
Hydraulics
Zum Eisengießler 1
97816 Lohr am Main, Germany
Phone +49 (0) 93 52 / 18-0
documentation@boschrexroth.de
www.boschrexroth.de

すべての権利は、知的所有権申請の場合も含めて、Bosch Rexroth AG に帰属します。複写権や配布権など、裁量権限はすべて当社に帰属します。
上記の情報は、製品に関する説明にのみ適用されるものです。当社の記載事項から、特定の性質に関する表現あるいは特定の使用目的に対する適合性を導き出すことはできません。この記載事項は、利用者自身による判断および検査を免れさせるものではありません。当社製品は自然な磨耗および劣化を避けられませんので、ご注意ください。

Notes

D-56