

バランスピストン形リリーフ弁

形式 ZDB, Z2DB

RJ 25761

エディション:2016-12

改訂:05.11



H7747

- ▶ サイズ 10
- ▶ シリーズ 4X
- ▶ 定格圧力 31.5 MPa [4600 psi]
- ▶ 定格流量 100 l/min [26.4 US gpm]

特長

- ▶ サンドイッチプレートバルブ
- ▶ ISO 4401-05-04-0-05 および NFPA T3.5.1 R2-2002 D05 に準拠したポートパターン
- ▶ 4 種類の圧力調整範囲
- ▶ 6 種類の回路
- ▶ 1 つまたは 2 つのカートリッジリリーフ弁
- ▶ 4 種類の圧力調整方式
 - ハンドル式
 - キャップ付きねじ式
 - 目盛・ロック付きハンドル式
 - 目盛付きハンドル式
- ▶ 防錆処理デザイン

内容

特長	1
形式表示	2
シンボル	3
機能、断面図	4
仕様	5
性能線図	6
外形寸法図	7~10
その他の情報	10

形式表示

01	02	03	04	05	06	07	08	09	10	11
Z		DB	10			-	4X	/		*

01	サンドイッチプレート	Z
02	カートリッジリリーフ弁1個 (形式"VA","VB","VT" および"VP")	無記号
	カートリッジリリーフ弁2個 (形式"VC" および"VD")	2
03	リリーフ弁	DB
04	サイズ 10	10

リリーフ方向:

05	A → TA	VA
	P → TA	VP
	TB1 → TA2	VT
	B → TB	VB
	A → TA および B → TB	VC
	A → B および B → A	VD

圧力調整方式

06	ハンドル式	1
	キャップ付きねじ式	2
	目盛・ロック付きハンドル式	3 ¹⁾
	目盛付きハンドル式	7
07	シリーズ 40～49 (40～49: 取り付けおよび接続寸法の変更なし)	4X

圧力調整範囲

08	最高設定圧力 5 MPa [725 psi]	50
	最高設定圧力 10 MPa [1450 psi]	100
	最高設定圧力 20 MPa [2900 psi]	200
	最高設定圧力 31.5 MPa [4600 psi]	315

防錆処理

09	なし	無記号
	防錆対策品 (EN ISO 9227 に準拠した 240 h 塩水噴霧試験)	J3 ²⁾
	防錆対策品 (EN ISO 9227 に準拠した 720 h 塩水噴霧試験)	J5 ²⁾

シール材質

10	NBR	無記号
	FKM	V
	使用する油圧作動油に対するシールの適合性を順守してください。(その他のシールについてはお問い合わせください)	
11	特殊仕様は、弊社までお問い合わせください	*

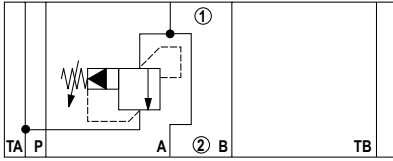
- 1) パーツナンバ (R900008158) のキーは 納入製品に含まれます
 2) 圧力調整方式 "2"、および保護キャップなしの場合のみ

📄 注記:

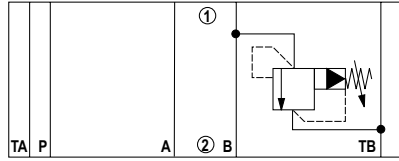
- ▶ ISO 4401-05-05-0-05 に準拠したポート X および ポート Y (例: サイズ10 の電磁・油圧切換弁) には、形式表示の最後に形式 "SO30" が付加されます。
- ▶ 推奨品形式および標準構成部品は、EPS (標準価格リスト) に含まれています。

シンボル (① = バルブ取付側, ② = プレート側)

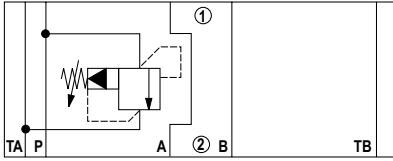
形式 ZDB 10 VA...



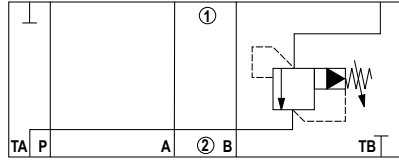
形式 ZDB 10 VB...



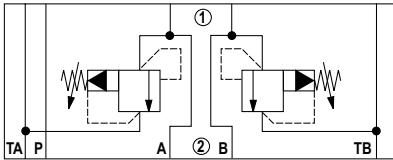
形式 ZDB 10 VP...



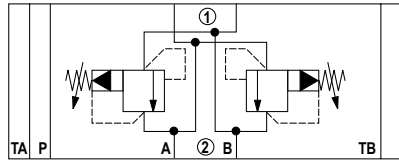
形式 ZDB 10 VT...



形式 Z2DB 10 VC...



形式 Z2DB 10 VD...



 注記:

ISO 4401とは異なり、本カタログではポートTをTA、ポートT1をTBと呼んでいます。

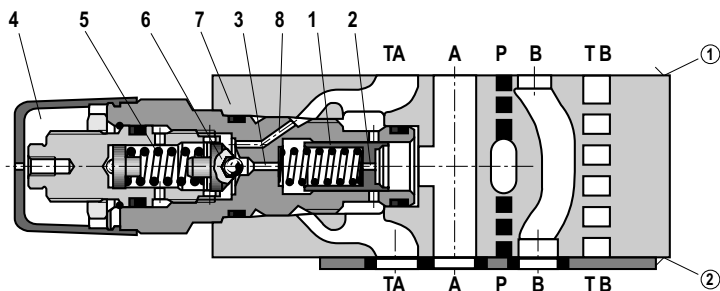
機能、断面図

バルブ形式 ZDB および Z2DB は、サンドイッチプレート構造のバランスピストン形リリーフ弁です。システム圧力を制限するために使用します。

このバルブは、基本的にハウジング (7) および 1 つまたは 2 つのカートリッジリリーフ弁で構成されています。システム圧力は、圧力調整部 (4) により設定されます。

初期状態では、バルブは閉じています。ポート A の圧力はスプール (1) に作用します。同時に圧力は、オリフィス (2) を経由してスプール (1) のスプリング室に作用し、オリフィス (3) を経由してポベット (6) に作用します。ポート A の圧力がスプリング (5) の設定値を超えると、ポベット (6) が開きます。

作動油は、スプール (1) のスプリング室から、オリフィス (3) およびポート (8) を通ってポート T (TA) に流れます。その結果、スプリング室の圧力が低下し、スプール (1) が移動して A から T (TA) への通路が開きます。ポート A の圧力は、スプリング (5) の設定値に設定されます。



形式 ZDB 10 VA2-4X/...V

- ① = バルブ取付側
- ② = プレート側

仕様

(下記範囲外の仕様については、お問い合わせください)

一般仕様			
質量	▶ 形式 ZDB	kg [lbs]	約 2.4 [5.3]
	▶ 形式 Z2DB	kg [lbs]	約 2.6 [5.7]
取付方向			制限なし
周囲温度範囲	°C [°F]		-20~+80 \[-4~+176]

油圧仕様			
定格圧力	MPa [psi]	31.5 [4600]	
最高設定圧力	MPa [psi]	5 [725], 10 [1450], 20 [2900], 31.5 [4600]	
定格流量	l/min [US gpm]	100 [26.4]	
油圧作動油	下表参照		
作動油温度範囲	°C [°F]	-20~+80 \[-4~+176]	
粘度範囲	mm ² /s [SUS]	10~800 [60~3710]	
油圧作動油の最大許容汚染度 ISO 4406 (c) に準拠した清浄度基準	クラス 20/18/15 ¹⁾		

油圧作動油	分類	最適なシール材質	規格	カタログ
石油系作動油	HL, HLP	NBR, FKM	DIN 51524	90220
生分解性作動油 ²⁾	▶ 非水溶性	HETG	FKM	90221
		HEES	FKM	
	▶ 水溶性	HEPG	FKM	ISO 15380
難燃性作動油	▶ 非含水性	HFDU (グリコール系)	FKM	90222
		HFDU (エステル系) ²⁾	FKM	
		HFDR	FKM	
	▶ 含水性	HFC (Fuchs Hydrotherm 46M, Petrofer Ultra Safe 620)	NBR	ISO 12922

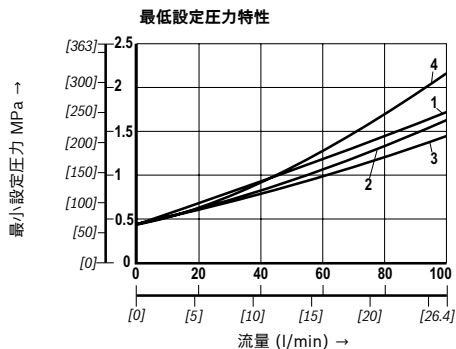
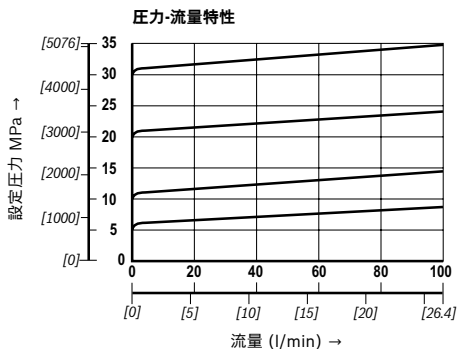
- 油圧作動油に関する重要な情報**
- ▶ その他の作動油の使用に関する詳細情報および仕様は、上記のカタログを参照するか、弊社までお問い合わせください。
 - ▶ 仕様 (温度、圧力範囲、寿命、保守間隔など) に関して制限がある場合があります。
 - ▶ 使用する作動油の引火点は、最大ソレノイド表面温度より 50 K 高くなければなりません。
 - ▶ **難燃性 - 含水性:**
 - 最大差圧は 21 MPa で、それを超えるとキャビテーション浸食が増加します。
 - 石油系作動油 HL, HLP と比較した寿命 30~100%
 - 最高作動油温度 60 °C
 - ▶ **生分解性および難燃性作動油:** この油圧作動油を使用する場合は、少量の溶解垂鉛が油圧装置に入り込む場合があります。

¹⁾ 構成部品に規定されている清浄度基準を、油圧装置でも順守してください。効果的な過作用によって故障が防止され、同時に製品の寿命も延びます。
フィルタの選定については、www.boschrexroth.com/filter を参照してください。

²⁾ 防錆処理 形式 "J3" および "J5" には推奨できません (垂鉛含有)

性能線図

(VG46, t = 40 ± 5°C)

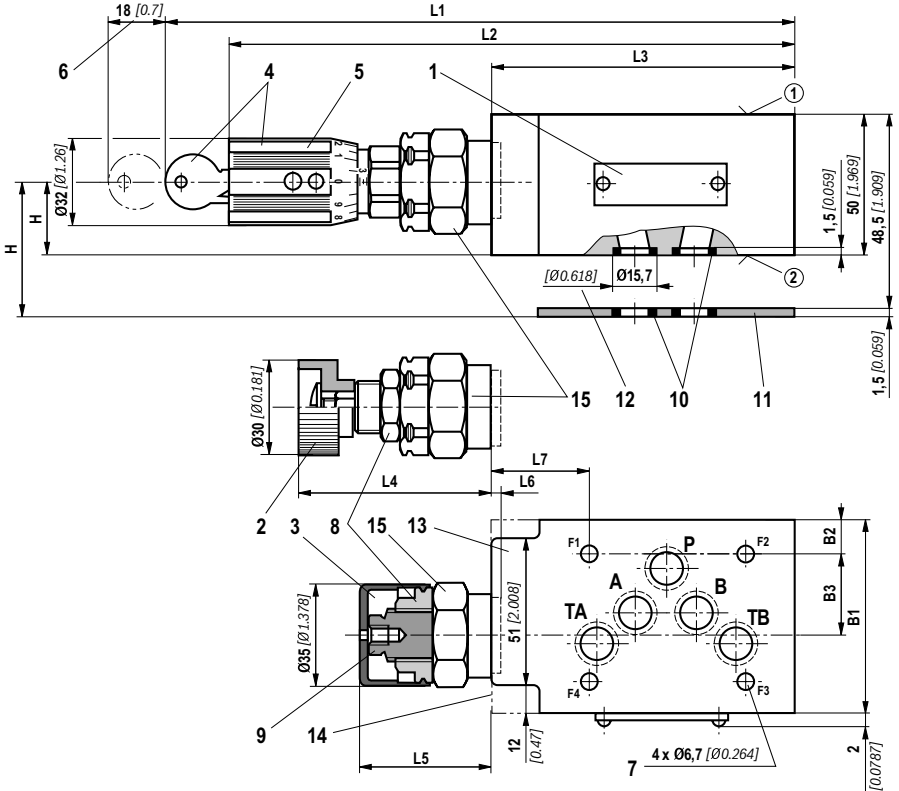


注記:

性能線図は、全流量範囲で出口ポートの圧力が $p = 0$ MPa の場合です。

- 1 VD (A から B へ)
- 2 VA
- 3 VB, VC, VT
- 4 VP, VD (B から A へ)

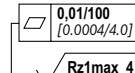
外形寸法図：形式 ZDB 10 VA, VP および VT
(単位：mm [inch])



部品名称およびバルブ取付ボルトについては、10 ページを参照してください。

注記:

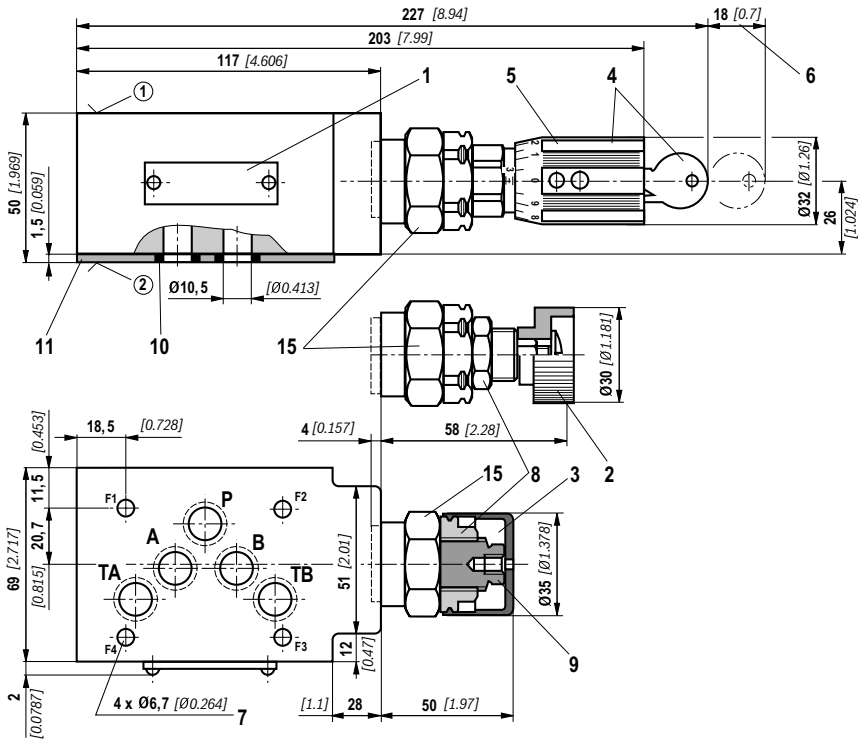
- ▶ ISO 4401-05-05-0-05 に準拠したポート X およびポート Y (例: サイズ10 の電磁・油圧切換弁) には、形式表示の最後に形式 "SO30" が付加されます。
- ▶ ISO 4401 とは異なり、本カタログではポート T を TA、ポート T1 を TB と呼んでいます。



バルブ取付面の必要な面精度

形式	B1	B2	B3	H	L1	L2	L3	L4	L5	L6	L7
VA, VP	69 [2.72]	11.5 [0.45]	20.7 [0.82]	26 [1.02]	227 [8.94]	203 [7.99]	117 [4.61]	57.6 [2.27]	50.3 [1.98]	4 [0.16]	45.5 [1.79]
VT	70 [2.76]	12 [0.47]	27 [1.06]	25 [0.98]	218 [8.58]	194 [7.64]	105 [4.13]	60.9 [2.40]	53.6 [2.11]	0.7 [0.027]	32.5 [1.28]

外形寸法図: 形式 ZDB 10 VB (単位 : mm [inch])



部品名称およびバルブ取付ボルトについては、10 ページを参照してください。

注記:

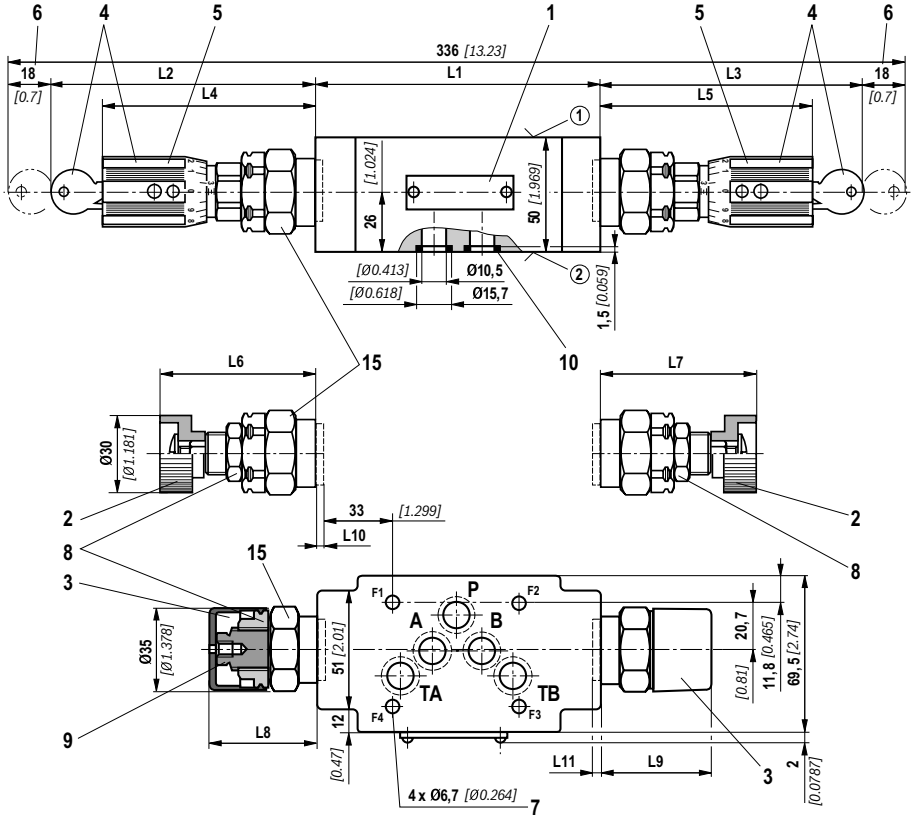
- ▶ ISO 4401-05-05-0-05 に準拠したポート X およびポート Y (例: サイズ10 の電磁・油圧切換弁) には、形式表示の最後に形式 "S030" が付加されます。
- ▶ ISO 4401 とは異なり、本カタログではポート T を TA、ポート T1 を TB と呼んでいます。

0,01/100
[0,0004/4,0]

Rz1max 4

バルブ取付面の必要な面精度

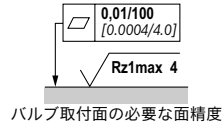
外形寸法図: 形式 ZDB 10 VC および VD
(単位: mm [inch])



部品名称およびバルブ取付ボルトについては、10 ページを参照してください。

注記:

- ▶ ISO 4401-05-05-0-05 に準拠したポート X およびポート Y (例: サイズ10 の電磁・油圧切換弁) には、形式表示の最後に形式 "SO30" が付加されます。
- ▶ ISO 4401 とは異なり、本カタログではポート T を TA、ポート T1 を TB と呼んでいます。



形式	L1	L2	L3	L4	L5	L6	L7	L8	L9	L10	L11
VC	123 [4.84]	111 [4.37]	112 [4.40]	89 [3.50]	90 [3.54]	59 [2.32]	60 [2.36]	52 [2.05]	53 [2.09]	2 [0.08]	1 [0.04]
VD	132 [5.20]	107 [4.20]	112 [4.40]	85 [3.30]	90 [3.54]	56 [2.20]	56 [2.20]	49 [1.93]	49 [1.93]	6 [0.24]	6 [0.24]

外形寸法図

- 1 銘板
- 2 圧力調整方式 "1"
- 3 圧力調整方式 "2" (形式 "J3" および "J5" は保護キャップなし)
- 4 圧力調整方式 "3"
- 5 圧力調整方式 "7"
- 6 キーの取り外しに必要な寸法
- 7 バルブ取付ボルト穴
- 8 ロックナット SW24, 締付トルク $M_A = 10^{+5}$ Nm
- 9 六角調整ねじ SW10
- 10 ポート A, B, P, TA, TB (プレート側) は同一のシール
- 11 シールプレート $80 \times 70 \times 1.5$ [$2.76 \times 3.15 \times 0.06$] (形式 "VA" および "VP" の場合のみ)
- 12 止まり穴 (形式 "VT" の場合のみ)
- 13 形式 "VA" および "VP"
- 14 形式 "VT"
- 15 六角締付部 SW30, 締付トルク $M_A = 50$ Nm [36.8 ft-lbs]

- ① バルブ取付側 - ISO 4401-05-04-0-05 および NFPA T3.5.1 R2-2002 D05 に準拠したポートパターン
- ② プレート側 - ISO 4401-05-04-0-05 および NFPA T3.5.1 R2-2002 D05 に準拠したポートパターン

バルブ取付ボルト (別手配)

▶ 形式 "J3"

六角穴付きボルト 4 本

ISO 4762 - M6 - 10.9-CM-Fe-ZnNi-5-Cn-T0-H-B

摩擦係数 $\mu_{total} = 0.09 \sim 0.14$

▶ 形式 "J5"

六角穴付きボルト 4 本

ISO 4762 - M6 - 10.9-CM-Fe-ZnNi-8-Cn-T0-H-B

摩擦係数 $\mu_{total} = 0.09 \sim 0.14$

▶ 防錆なし

六角穴付きボルト 4 本

ISO 4762 - M6 - 10.9

摩擦係数 $\mu_{total} = 0.12 \sim 0.17$

注意:

バルブ取付ボルトの長さおよび締付けトルクは、サンドイッチプレートバルブの上下に取り付けるバルブに応じて計算する必要があります。

アクセサリ (別手配)

種類	パーツナンバ
保護キャップ	R900135501

その他の情報

- ▶ バランスピストン形リリーフ弁 (カートリッジ形)
- ▶ 石油系油圧作動油
- ▶ 生分解性油圧作動油
- ▶ 難燃性、非含水性油圧作動油
- ▶ 難燃性油圧作動油 - 含水性 (HFAE, HFAS, HFB, HFC)
- ▶ 爆発性雰囲気における非電気型油圧構成部品の使用 (ATEX)
- ▶ 産業機械用油圧バルブ
- ▶ フィルタの選定

カタログ 25731
 カタログ 90220
 カタログ 90221
 カタログ 90222
 カタログ 90223
 カタログ 07011
 取扱説明書 07600-B
www.boschrexroth.com/filter

Bosch Rexroth AG
 Hydraulics
 Zum Eisen gießer 1
 97816 Lohr am Main, Germany
 Phone +49 (0) 93 52/18-0
 documentation@boschrexroth.de
 www.boschrexroth.de

すべての権利は、知的所有権申請の場合も含めて、Bosch Rexroth AGに帰属します。複写権や配布権など、裁量権限はすべて当社に帰属します。上記の情報は、製品に関する説明にのみ適用されるものです。当社の記載事項から、特定の性質に関する表現あるいは特定の使用目的に対する適合性を導き出すことはできません。この記載事項は、利用者自身による判断および検査を免れさせるものではありません。当社製品は自然な磨耗および劣化を避けれられませんので、ご注意ください。

Notes

Bosch Rexroth AG
Hydraulics
Zum Eisengießer 1
97816 Lohr am Main, Germany
Phone +49 (0) 93 52/18-0
documentation@boschrexroth.de
www.boschrexroth.de

すべての権利は、知的所有権申請の場合も含めて、Bosch Rexroth AGに帰属します。複写権や配布権など、裁量権限はすべて当社に帰属します。
上記の情報は、製品に関する説明にのみ適用されるものです。当社の記載事項から、特定の性質に関する表現あるいは特定の使用目的に対する適合性を導き出すことはできません。この記載事項は、利用者自身による判断および検査を免れさせるものではありません。当社製品は自然な磨耗および劣化を避けられませんので、ご注意ください。

Notes

Bosch Rexroth AG
Hydraulics
Zum Eisengießer 1
97816 Lohr am Main, Germany
Phone +49 (0) 93 52/18-0
documentation@boschrexroth.de
www.boschrexroth.de

すべての権利は、知的所有権申請の場合も含めて、Bosch Rexroth AGに帰属します。複写権や配布権など、裁量権限はすべて当社に帰属します。
上記の情報は、製品に関する説明にのみ適用されるものです。当社の記載事項から、特定の性質に関する表現あるいは特定の使用目的に対する適合性を導き出すことはできません。この記載事項は、利用者自身による判断および検査を免れさせるものではありません。当社製品は自然な磨耗および劣化を避けられませんので、ご注意ください。