

スロットルチェック弁

形式 Z2FS

RJ 27526

エディション: 2015-01

改訂: 04.08



tb0221

- ▶ サイズ 16
- ▶ シリーズ 3X
- ▶ 定格圧力 35 MPa [5076 psi]
- ▶ 定格流量 250 l/min [66 US gpm]

特長

- ▶ サンドイッチプレートバルブ
- ▶ ISO 7/7/4401-0-05 および NFPA T3.5.1 R2-D05 に準拠したポートパターン
- ▶ 2つのポートの流量制御
- ▶ 調整方式: 六角穴、調整ねじ
- ▶ メータイン絞りまたはメータアウト絞り

内容

特長
形式表示
シンボル
機能、断面図
仕様
性能線図
外形寸法図
その他の情報

1
2
3
4
5
6
7
8

H-69
サンドイッチプレート弁

形式表示

01	02	03	04	05	06	07	08	09	10	11
Z	2	FS	16		8	-	3X	/		*

01	サンドイッチプレートバルブ	Z
----	---------------	---

機能の数

02	2 (ポート A および/または B の絞り)	2
03	スロットルチェック弁	FS
04	サイズ 16	16

機能

05	ポート A	A
	ポート B	B
	ポート A およびポート B	-

調整方式

06	六角穴、調整ねじ	8
07	シリーズ 30~39 (30~39: 取り付けおよび接続寸法の変更なし)	3X

メータイン絞り / メータアウト絞り

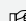
08	("...A8-3X/S") A 側メータイン絞り ("...B8-3X/S") B 側メータイン絞り ("...-8-3X/S") A および B 側メータイン絞り	S
	("...A8-3X/S2") A 側メータアウト絞り ("...B8-3X/S2") B 側メータアウト絞り ("...-8-3X/S2") A および B 側メータアウト絞り	S2

防錆処理 (外側)

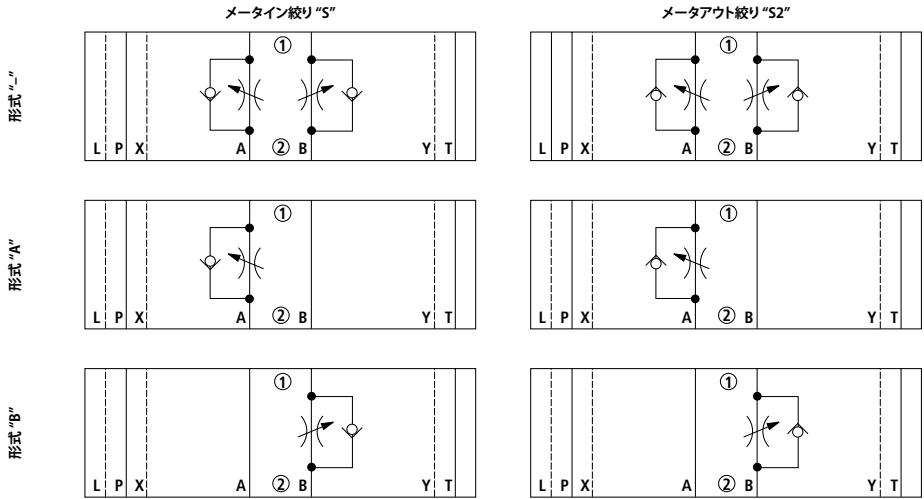
09	なし (バルブ本体の処理、標準)	無記号
	防錆対策品 (EN ISO 9227 に準拠した 240 h 塩水噴霧試験)	J3

シール材質

10	NBR	無記号
	FKM	V
使用する油圧作動油に対するシールの適合性を順守してください! (その他のシールについては、お問い合わせください。)		
11	特殊仕様は、弊社までお問い合わせください。	*

 **注:** 推奨品形式および標準構成部品は、EPS (標準価格リスト) に含まれています。

シンボル (① = バルブ取付側、② = プレート側)



機能、断面図

形式 Z2FS のバルブはサンドイッチプレート構造のスロットルチェック弁です。これらは1つまたは2つのポートの流量を制御するのに使用されます。

2つのスロットルチェック弁は、互いに対称的に配置され、(調整式スプールを通して) 一方の流れを制御し、反対方向はフリーフローになります。

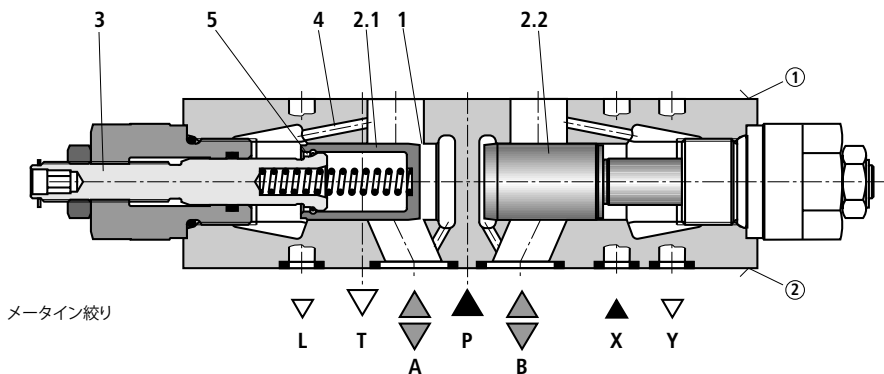
メータイン絞りでは、油は絞り部 (1) からポート A① を通ってアクチュエータ A② に流れます。スプール (2.1) は調整ねじ (3) によって軸方向に調整できるため、オリフィス (1) が調整できるようになります。

同時に、ポート A① にある作動油は穴 (4) を経由してピストン側 (5) に到達します。スプリング力とともに、印加された圧力は絞り位置でスプール (2.1) を保持します。

アクチュエータ側 B② から戻ってくる油は、スプール (2.2) を移動させるため、チェック弁付きのようなフリーフロー流れになります。形式 ("S" または "S2") によって、メータインやメータアウトの絞りになります。

流量制限

アクチュエータの速度を変更する場合は、スロットルチェック弁は電磁弁とサブプレートの間に取り付けます。



① = バルブ取付側

② = プレート側


仕様

(下記範囲外の仕様については、お問い合わせください。)

一般仕様	
重量	kg [lbs] 約 4.7 [10.4]
取付方向	制限なし
周囲温度範囲	°C [°F] -30~+80 [-22~+176] (NBR シール) -20~+80 [-4~+176] (FKM シール)

油圧仕様	
定格圧力	MPa [psi] 35 [5076]
定格流量	l/min [US gpm] 250 [66]
油圧作動油	以下の表を参照
作動油温度範囲	°C [°F] -30~+80 [-22~+176] (NBR シール) -20~+80 [-4~+176] (FKM シール)
粘度範囲	mm ² /s [SUS] 2.8~380 [13~1760]
油圧作動油の最大許容汚染度 - ISO 4406 (c) に準拠した清浄度基準	クラス 20/18/15 ¹⁾

油圧作動油	分類	最適なシール材質	規格	カタログ	
石油系作動油	HL, HLP	NBR, FKM	DIN 51524	90220	
生分解性油圧作動油	▶ 非水溶性	HEES ²⁾	FKM	ISO 15380	90221
	▶ 水溶性	HEPG ²⁾	FKM	ISO 15380	
難燃性	▶ 含水	HFC (Fuchs Hydrotherm 46M, Petrofer Ultra Safe 620) ²⁾	NBR	ISO 12922	お問い合わせください。

 **油圧作動油に関する重要な情報:**

- ▶ その他の油圧作動油の使用に関する詳細情報および仕様は、上記カタログを参照するか、当社までお問い合わせください。
- ▶ 技術仕様(温度、圧力範囲、寿命、保守間隔など)に関して制限がある場合があります。
- ▶ 使用する油圧作動油の引火点は、最大ソレノイド表面温度より 40 K 高くなければなりません。

▶ 難燃性 - 含水:

- 制御エッジでの最大差圧は 21 MPa で、それを超えるとキャビテーション浸食が増加します。
- タンクポートにおける背圧は差圧の 20 % 以上でなければなりません。さもなければキャビテーションが増加します。
- 石油系作動油 HL, HLP と比較した寿命は 30~100 %

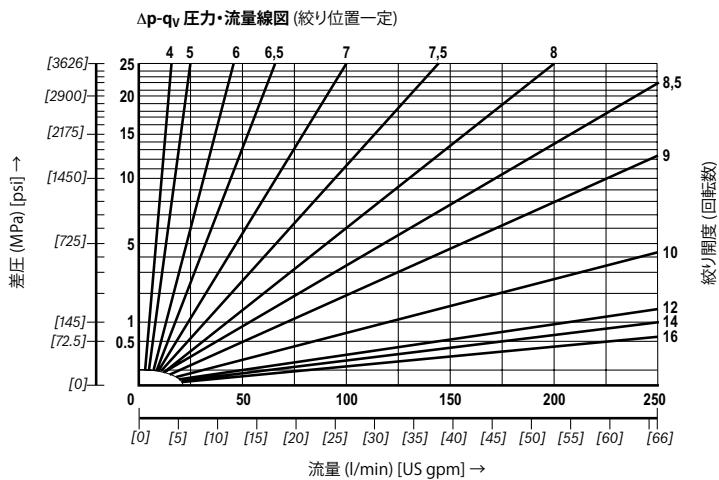
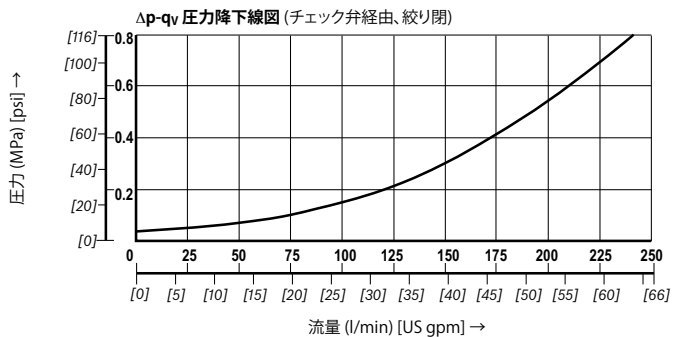
¹⁾ 構成部品に規定されている清浄度基準を、油圧システムでも順守してください。効果的な過作用によって故障が防止され、同時に製品の寿命も延びます。

フィルタの選定については、www.boschrexroth.com/filter を参照してください。

²⁾ 形式 "J3" を除く

性能線図

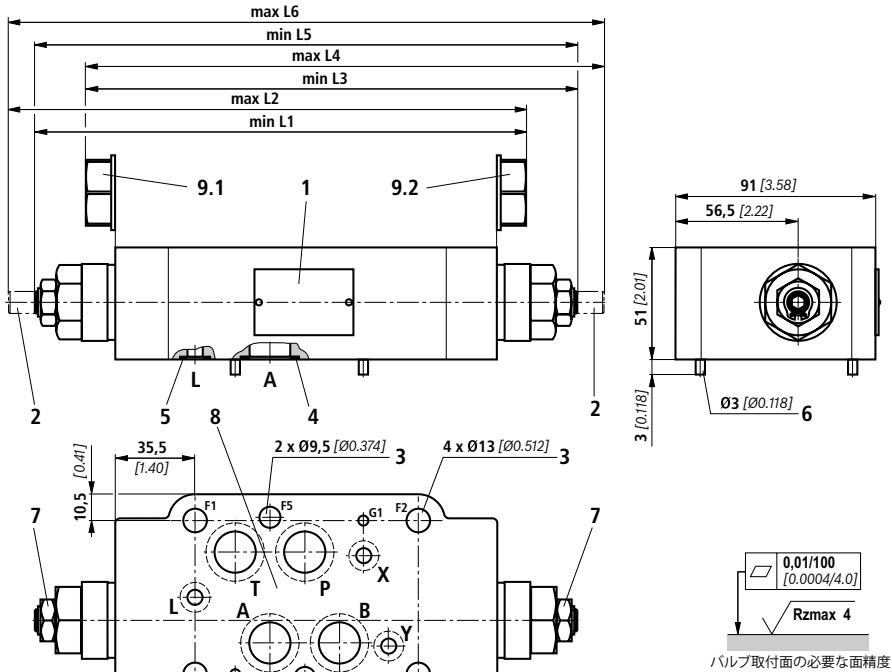
(VG46、t = 40 ± 5 °C [104 ± 9 °F])



H-74

外形寸法図

(単位: mm [inch])



バルブ取付面の必要な面精度

防錆処理“形式”	L1	L2	L3	L4	L5	L6	品番7 M _A (Nm) [ft-lbs] ±10 %
“無記号”	224 [8.82]	248 [9.76]	224 [8.82]	248 [9.76]	246 [9.68]	294 [11.57]	25 [18.4]
“J3”	227 [8.94]	251 [9.88]	227 [8.94]	251 [9.88]	252 [9.92]	300 [11.81]	33 [24.3]

- 1 銘板
- 2 調整方式“8”
開口面積を変更する調整ねじ(六角穴 SW6)
▶ 反時計方向回転=大流量
▶ 時計方向回転=少流量
- 3 バルブ取付穴
- 4 ポート A、B、P および T は同一のシール
ポート X、Y および L は、同一のシール
- 6 位置決めピン (別手配)
- 7 六角ナット (SW19)、締付けトルク M_A 上表参照
- 8 ISO 77/4401-0-05 および NFPA T3.5.1 R2-D05 に準拠したポートパターン
- 9.1 形式“B”のプラグ
- 9.2 形式“A”のプラグ

バルブ取付ボルト (別手配)

▶ (メートル法)

六角穴付きボルト JIS B 1176 - M10 - 12.9 × 4 本

六角穴付きボルト JIS B 1176 - M6 - 12.9 × 2 本

注意:

バルブ取付ボルトの長さおよび締付けトルクは、サンドイッチプレートバルブの上下に取り付けるバルブに応じて計算する必要があります。

その他の情報

- | | |
|---------------------------|--|
| ▶ 石油系油圧作動油 | カタログ 90220 |
| ▶ 生分解性油圧作動油 | カタログ 90221 |
| ▶ 産業用油圧バルブ | カタログ 07600-B |
| ▶ 油圧製品に関する一般製品情報 | カタログ 07008 |
| ▶ 産業機械用バルブの取り付け、試運転、および保守 | カタログ 07300 |
| ▶ フィルタの選定 | www.boschrexroth.com/filter |