

パイロットチェック弁

RJ 21558/07.10

1/8

形式 Z2S

サイズ 16
シリーズ 5X
定格圧力 31.5 MPa
定格流量 300 l/min



K4340/4

目次

内容
特長
形式表示
シンボル
機能、断面図、回路例
仕様
性能線図
外形寸法図

特長

ページ	– 縦型サンドイッチプレートバルブ
1	– ISO 4401-07-07-0-05 および NFPA T3.5.1 R2-2002 D07 に準拠したポートパターン
2	– 1 つまたは 2 つのポートを漏れ無しでブロック
3,4	– 異なるクラッキング圧力
5	– デコンプレッション付き
6	– チェック弁キットは別手配
7,8	– 特殊仕様は、お問い合わせください。
	– 参考資料:
	• "サイズ 16 サンドイッチプレート"は、カタログ 48054 を参照
	• "石油系作動油"は、カタログ 90220 を参照

入手可能なスペアパーツに関する情報:
www.boschrexroth.com/spc (英文サイト)

形式表示

Z2S	16			-5X/			*
サンドイッチプレート形 パイロットチェック弁							
サイズ 16		= 16					
ポート A および B を漏れ無しでブロック		= -					
ポート A を漏れ無しでブロック		= A					
ポート B を漏れ無しでブロック		= B					
クラッキング圧力							
0.3 MPa		= 1					
0.5 MPa		= 2					
0.75 MPa		= 3					
1 MPa		= 4					
シリーズ 50~59 (50~59: 取付および接続寸法の変更なし)		= 5X					
表面防錆処理なし ¹⁾		= 無記号					

特殊仕様は、弊社までお問い合わせください。

特殊仕様

なし

外部パイロット (G1/4)
(形式 "A" または "B" のみ)

外部ドレン

シール材質

NBR

FKM

注意!
選択は、作動時の仕様 (作動油、温度など) によって決まります。

無記号 =

SO40 =

SO60 =

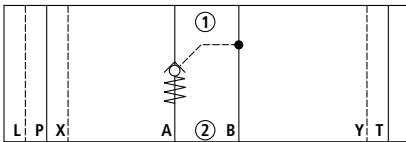
無記号 =

V =

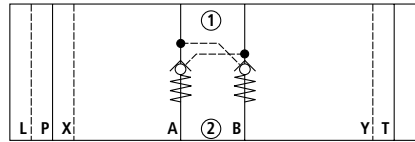
¹⁾ 表面の防錆処理については、お問い合わせください。
例: "J50" メッキ層の指定 (DIN 50979 Fe//Zn8//Cn//T0)

シンボル: 例 (① = バルブ取付側、② = プレート側)

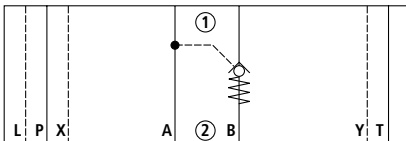
形式 Z2S 16 A...



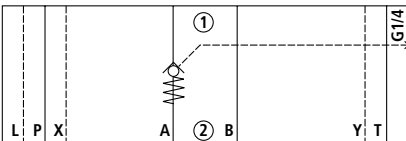
形式 Z2S 16 -...



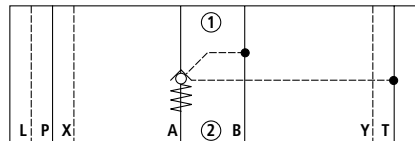
形式 Z2S 16 B...



形式 Z2S 16 A...SO40



形式 Z2S 16 A...SO60



機能、断面図、回路例

形式 Z2S は、サンドイッチプレート構造のパイロットチェック弁です。

1 つまたは 2 つのポートを漏れ無しでブロックさせるために使用され、長い停止時間にも使用可能です。

A① から A②、または B① から B② の方向は、フリーフローで、反対方向は流れがブロックされます。

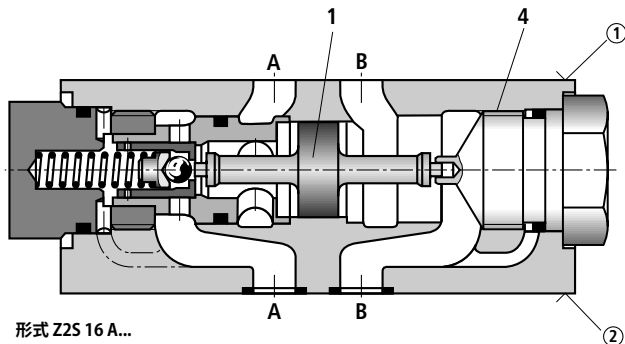
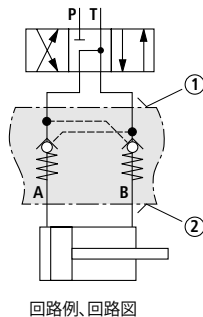
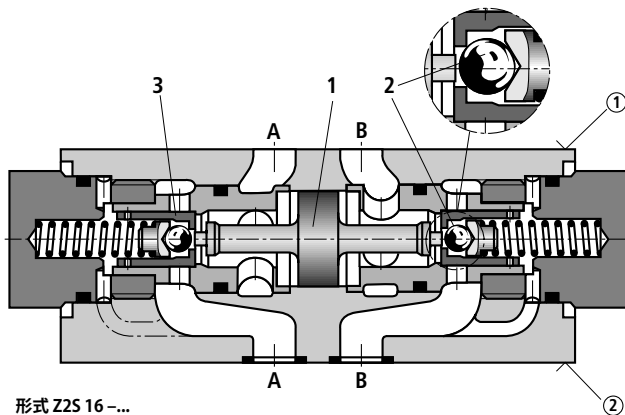
例えば、バルブの流れが A① から A② に流れると、制御スプール (1) が B 側の方向に動かされ、ボールベット (2) を開き、ポベット (3) がシートから離されます。これで、油は B② から B① へ流れることができます。

安全にボールベット (2) を閉じることができるように、制御スプール (1) は油圧アンロードする必要があります (回路例を参照)。

デコンプレッションにより、加圧された油の圧力が低下します。これにより、切換ショックを避けることができます。

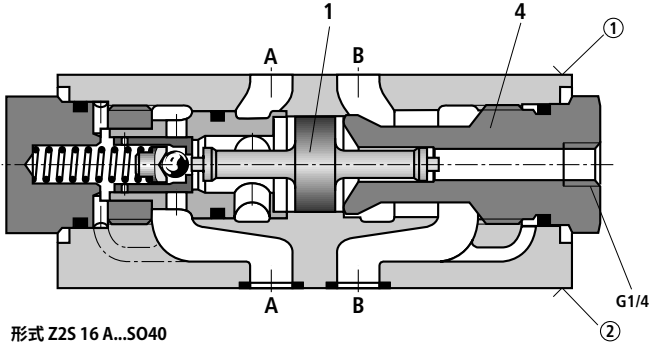
デコンプレッション

- 2 段構造により、低いパイロット圧でポートの開弁が可能となります。
- 切換時のショック回避は、アクチュエータ側の容積の減圧で決まります。

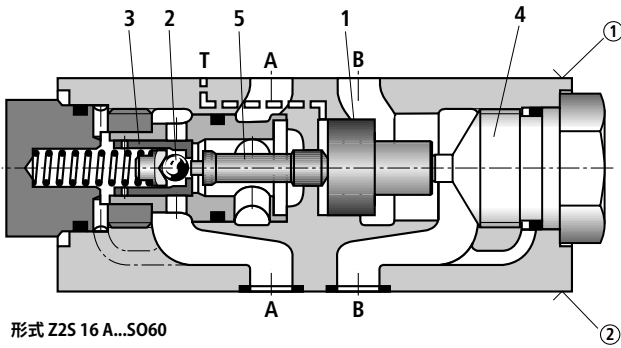


- ① = バルブ取付側
- ② = プレート側
- 1 制御スプール、面積 A_2
- 2 ボール、面積 A_3
- 3 ポベット、面積 A_1
- 4 スリーブ

機能、断面図



形式 Z2S 16 A...S040



形式 Z2S 16 A...S060

- ① = バルブ取付側
- ② = プレート側

- 1 制御スプール、面積 A_2
- 2 ボール、面積 A_3
- 3 ポペット、面積 A_1
- 4 ストップ
- 5 制御スプール、面積 A_4

仕様 (下記範囲外の仕様については、お問い合わせください。)

一般仕様		
質量	kg	約 6.5
取付方向		制限なし
周囲温度範囲	°C	-30~+80 (NBR シール) -20~+80 (FKM シール)
油圧仕様		
定格圧力	MPa	31.5
フリーフロー時のクラッキング圧力		6 ページの性能線図を参照
定格流量	l/min	300
流れの方向		2 ページのシンボルを参照
油圧作動油		- DIN 51524 に準拠した石油系作動油および炭化水素系 (HL, HLP, HVLP, HVLPD、など) に適合 - ISO 12922 ¹⁾ に準拠した難燃性 (HFC, HFDU, HFDR) - ISO 15380 ¹⁾ に準拠した生分解性 (HETG, HEES, HEPG, HEPR) その他の油圧作動油については、お問い合わせください。
作動油温度範囲 (バルブ作動時)	°C	-30~+80 (NBR シール) -20~+80 (FKM シール)
粘度範囲	mm ² /s	2.8~500
油圧作動油の最大許容汚染度 - ISO 4406 (c) に準拠した清浄度基準		クラス 20/18/15 ²⁾
面積比		- デコンプレッション付き - 形式 "SO60"
		A₃/A₂ ~ 1/12 (断面図 3 および 4 ページを参照) A₁/A₄ ~ 1/7 (断面図 4 ページを参照)

¹⁾ 難燃性または環境適合性の作動油を使用すると、仕様が制限されることがあります (温度、圧力範囲、寿命、保守間隔など)。

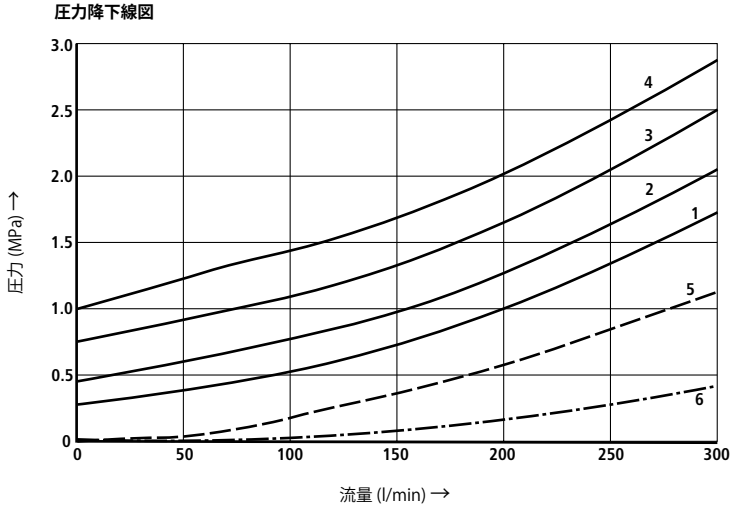
²⁾ 構成部品に指定されている清浄度基準を、油圧システムで順守する必要があります。効果的な過作用によって故障が防止され、同時に構成部品の寿命が延びます。

フィルタの選定については、www.boschrexroth.com/filter を参照してください。

注意!

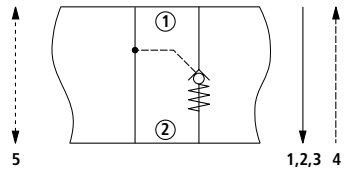
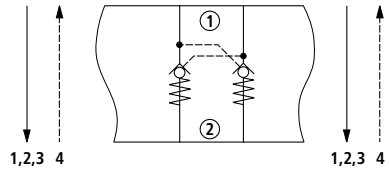
シール材質 (2 ページの形式表示を参照) は、使用する油圧作動油によって決まります。

性能線図 (VG46、t = 40 °C ± 5 °C)

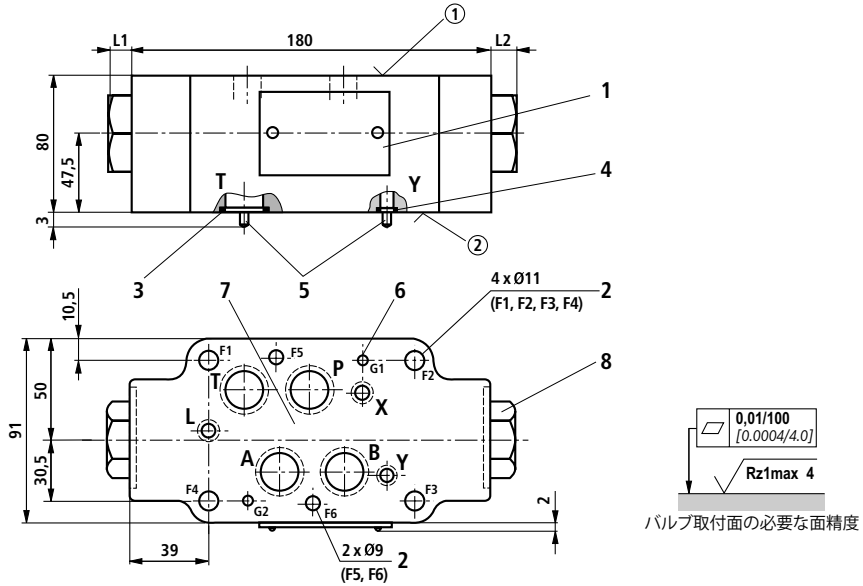


クラッキング圧力:

- 1 0.3 MPa
- 2 0.5 MPa
- 3 0.75 MPa
- 4 1 MPa
- 5 通路のみ (チェック弁なし)、形式 "A" または "B"
- 6 本体のみ



外形寸法図 (単位: mm)



- ① バルブ取付側
- ② プレート側

部品名称およびバルブ取付ボルトは、8 ページを参照

特殊仕様 "形式"	クラッキング圧力 "形式"	漏れ無しでブロックするポート "形式"	L1 単位: mm	L2 単位: mm
"無記号"	1、2	"-"	10	10
	3、4	"-"	36.5	36.5
	1、2	A	10	8.5
	1、2	B	8.5	10
	3、4	A	36.5	8.5
	3、4	B	8.5	36.5
"SO40"	1、2	A、B	10	10
	3、4	A	36.5	10
	3、4	B	10	36.5
"SO60"	1、2	A	10	8.5
	1、2	B	8.5	10
	3、4	A	36.5	8.5
	3、4	B	8.5	36.5

外形寸法図

- 1 銘板
- 2 バルブ取付穴
- 3 ポート A、B、P および T は、同一のシール
- 4 ポート X、Y および L は、同一のシール
- 5 位置決めピン
- 6 位置決めピン穴
- 7 ISO 4401-07-07-0-05 および NFPA T3.5.1 R2-2002 D07 に準拠したポートパターン
- 8 プラグ SW41、
締付トルク $M_A = 70 \text{ Nm}$

バルブ取付ボルト (別手配)

六角穴付きボルト × 4 本 JIS B 1176 - M10 - 12.9

六角穴付きボルト × 2 本 JIS B 1176 - M6 - 12.9

注意!

サンドイッチプレートバルブのバルブ取付ボルト長さは、チェック弁の上下に取り付けられた製品に従って選択する必要があります。

用途によって、ねじの種類および締め付けトルクは、使用条件に合わせる必要があります。

必要なねじ長さに関しては、お問い合わせください。