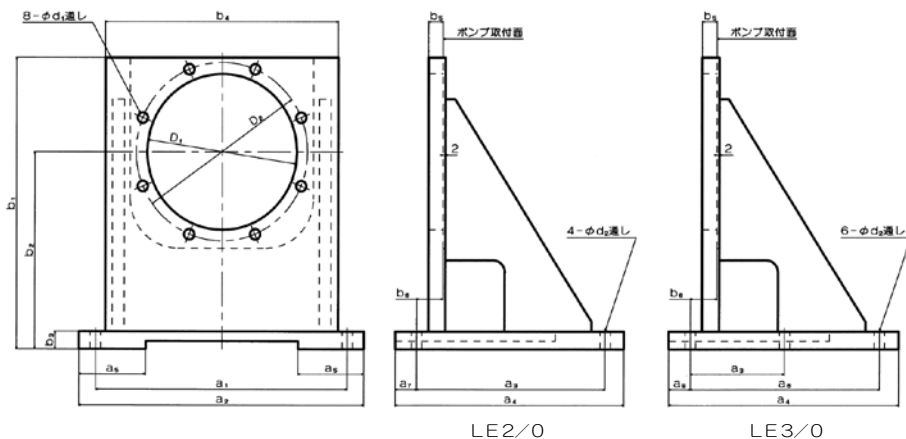
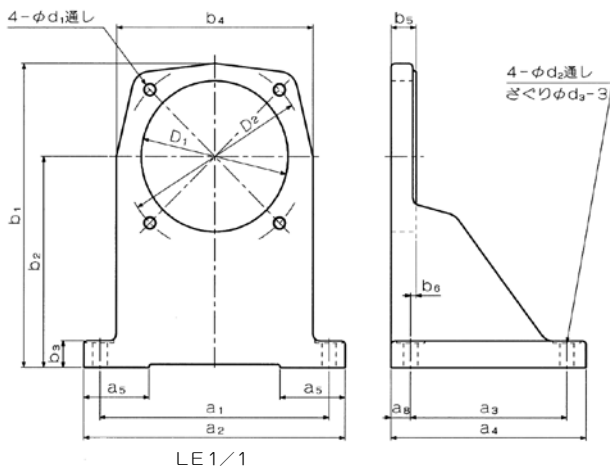


# ● A7VO サイズ 250-500 用アクセサリ

## (1) フート

ポンプ サイズ	形式	パーツNo.	質量 [kg]	D <sub>1</sub>	D <sub>2</sub>	a <sub>1</sub>	a <sub>2</sub>	a <sub>3</sub>	a <sub>4</sub>	a <sub>5</sub>	a <sub>6</sub>	a <sub>6</sub>
250	LE1/1	R97202179B	47	224	280	350	400	240	300	100	-	30
355	LE2/0	R97282300G	113	280	320	500	570	355	430	140	-	40
500	LE3/0	R97282400G	132	315	360	530	600	200	485	140	400	45

形式	b <sub>1</sub>	b <sub>2</sub>	b <sub>3</sub>	b <sub>4</sub>	b <sub>5</sub>	b <sub>6</sub>	d <sub>1</sub>	d <sub>2</sub>	d <sub>3</sub>	ポンプ・モータ取付			ジャッキ ボルト用 タップ
										六角穴付 ボルト	六角 ナット	ばね 座金	
LE1/1	453	315	40	300	38	8	M20	22	43	M20×70	-	20	M10
LE2/0	545	375	36	450	36	44	18	22	-	M16×85	M16-1-8T	16	M12
LE3/0	590	400	36	490	36	59	22	22	-	M20×90	M20-1-8T	20	M12



## (2) 吸入フランジ (ポートS)

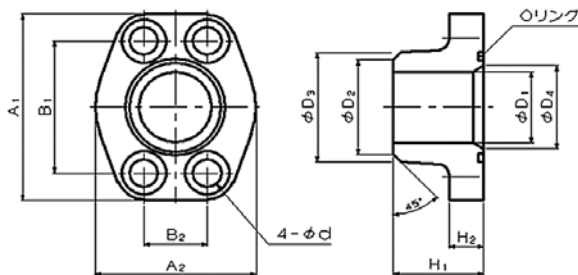
適用サイズ	形式	パーツNo.	使用圧力 [MPa] abs	A <sub>1</sub>	A <sub>2</sub>	B <sub>1</sub>	B <sub>2</sub>	D <sub>1</sub>	D <sub>2</sub>	D <sub>3</sub>	D <sub>4</sub>	H <sub>1</sub>	H <sub>2</sub> <sup>※2</sup>	d	適用鋼管	Oリング (NBR)	取付ボルト
250	FGE080/080/00	R97251500D	0.8 以下 <sup>※1</sup>	135	130	106.4	61.9	80.7	84	89	-	50	22	18	SGP 80A	1A-G85	M16×40
355	FGE090/090/00	R97250860D	0.8 以下	156	145	120.6	69.9	93.2	97.2	101.6	-	50	25	18	SGP 90A	1A-G105	M16×45
500	FGE100/100/00	R97250400G	0.8 以下	162	150	130.2	77.8	105	108	115.5	-	60	25	18	SGP 100A	1A-G115	M16×50

※1 高遠形については、内部ドレンタイプであるため、ケース最高許容圧力を考慮し、0.4[MPa] (ゲージ圧力) 以下での使用としてください。

## (3) 吐出フランジ (ポートAまたはB)

適用サイズ	形式	パーツNo.	使用圧力 [MPa]	A <sub>1</sub>	A <sub>2</sub>	B <sub>1</sub>	B <sub>2</sub>	D <sub>1</sub>	D <sub>2</sub>	D <sub>3</sub>	D <sub>4</sub>	H <sub>1</sub>	H <sub>2</sub> <sup>※2</sup>	d	適用鋼管 / 適用継手	Oリング (NBR)	取付ボルト	ばね座金 DIN7980		
250	FJF032/032/00	R97250670D	21 以下	94.7	78	66.7	31.8	32.9	34	40	-	50	26	16	Sch80 32A	1B-G40	M14×45	14		
	FJG032/032/00	R97250680D	33 以下					29.9							32				Sch160 32A	
	FJH032/032/00	R97250690D	35 以下					28.7							33				32A×7t	
355 500	FJF040/040/00	R97251200G	21 以下	108	88	79.4	36.6	38.4	43	50	-	60	32	18	Sch80 40	1B-G50	M16×55	16		
	FJG040/040/00	R97251500G	32 以下					34.4							39				54	Sch160 40
	FJH040/040/00	R97250200G	35 以下					32.6							37				55	40A×8

※2 H<sub>2</sub> : フランジ合わせ面からボルト穴加工ざくり面までの距離



#### (4) 変換継手選定

管用平行ねじ G への変換継ぎ手 (JIS B2351 O形)			管用テーパねじ Rc への変換継ぎ手			適用ポンプサイズ													
形式	シール	パーツNo.	形式	シール	パーツNo.	ドレン		指令圧力		作用圧力		圧力設定 遠隔操作		圧力測定		制御・作動 圧力測定		フラッシュ	
						R <sub>1</sub>	R <sub>2</sub>	X <sub>1</sub>	X <sub>2</sub>	X <sub>3</sub>	MA	MB	M	U					
M14X1.5-Rc1/4	NBR	R971046034	M14X1.5-G1/4	NBR	R97226553B			250 355 500	250 355	250 355 500	250 355 500	250 355 500	250 355 500	250 355 500				500	
	FKM	-		FKM	R97267474B														
M18X1.5-Rc3/8	NBR	R97211681B	M18X1.5-G3/8	NBR	R97267475B				500										
	FKM	R97211682B		FKM	R97267476B														
M22X1.5-Rc1/2	NBR	R97201588B	M22X1.5-G1/2	NBR	R97201600B			250 <sup>※</sup>											
	FKM	R97201589B		FKM	R97201601B														
M33X2-Rc3/4	NBR	R97201584B	M33X2-G3/4	NBR	R97201596B			355 500											
	FKM	R97201585B		FKM	R97201597B														

※ サイズ250 高遠形は、内部ドレンタイプのため不要。

#### (5) 管用テーパねじ Rc への変換継手 外形寸法表

形式	シール	パーツNo.	D <sub>1</sub>	D <sub>2</sub>	d <sub>1</sub>	d <sub>2</sub>	L <sub>1</sub>	L <sub>2</sub>	L <sub>3</sub>	L <sub>4</sub>	B	C
M14X1.5-Rc1/4	NBR	R971046034	M14×1.5	Rc1/4	5	19	37	12	25	5	23	26.6
	FKM	-										
M18X1.5-Rc3/8	NBR	R97211681B	M18×1.5	Rc3/8	10	28	32	12	20	2.5	35	40.4
	FKM	R97211682B										
M22X1.5-Rc1/2	NBR	R97201588B	M22×1.5	Rc1/2	12	33	46	14	32	3	36	41.6
	FKM	R97201589B										
M33X2-Rc3/4	NBR	R97201584B	M33×2.0	Rc3/4	20	46	58	18	40	3	50	57.7
	FKM	R97201585B										

#### (6) 管用平行ねじ G への変換継手 外形寸法表

形式	シール	パーツNo.	D <sub>1</sub>	D <sub>2</sub>	d <sub>1</sub>	d <sub>2</sub>	L <sub>1</sub>	L <sub>2</sub>	L <sub>3</sub>	L <sub>4</sub>	L <sub>5</sub>	B	C
M14X1.5-G1/4	NBR	R97226553B	M14×1.5	G1/4	5	19	37	12	25	3	13	23	26.6
	FKM	R97267474B											
M18X1.5-G3/8	NBR	R97267475B	M18×1.5	G3/8	8	23.9	41	12	29	6	13	27	31.2
	FKM	R97267476B											
M22X1.5-G1/2	NBR	R97201600B	M22×1.5	G1/2	12	33	46	14	32	12.5	16	36	41.6
	FKM	R97201601B											
M33X2-G3/4	NBR	R97201596B	M33×2.0	G3/4	20	46	58	18	40	7	17	50	57.7
	FKM	R97201597B											

