

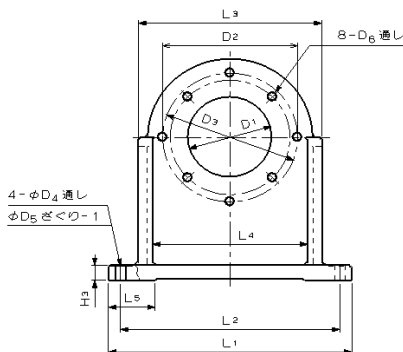
● A10VO用アクセサリ

(1) フート

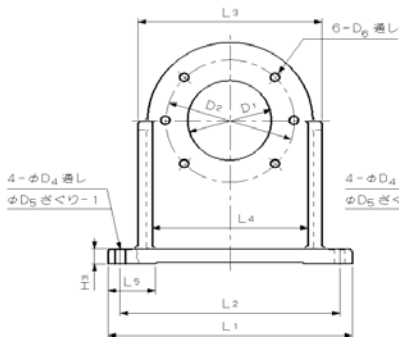
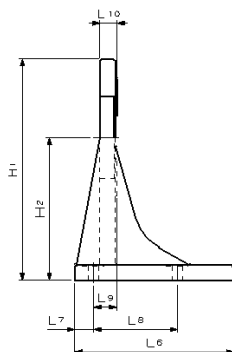
| フート形式 | コード | 適用ポンプ | L ₁ | L ₂ | L ₃ | L ₄ | L ₅ | L ₆ | L ₇ | L ₈ | L ₉ | L ₁₀ |
|---------|------------|------------------------|----------------|----------------|----------------|----------------|----------------|----------------|----------------|----------------|----------------|-----------------|
| LJ1 /0 | R97219513B | A10VSO18 ¹⁾ | 188 | 168 | 144 | 126 | 35 | 142 | 32 | 100 | 2 | 13.5 |
| LK2 /0 | R97239825B | A10VO28 A10VO45 | 260 | 234 | 196 | 166 | 50 | 170 | 20 | 90 | 25 | 16.5 |
| LK4A /0 | R97270601B | A10VO71 | 344 | 294 | 254 | 210 | 65 | 215 | 26 | 126 | 40 | 26.5 |
| LK5A /0 | R97242203B | A10VO100 | | | | | | | | | | |

| フート形式 | H ₁ | H ₂ | H ₃ | D ₁ | D ₂ | D ₃ | D ₄ | D ₅ | D ₆ | 質量 [kg] | ポンプ取付用付属部品 | | | |
|---------|----------------|----------------|----------------|----------------|----------------|----------------|----------------|----------------|----------------|---------|------------|----|-----------|----|
| | | | | | | | | | | | 六角ボルト | 座金 | 座金 | 座金 |
| LJ1 /0 | 155 | 90 | 14 | 82.55 | 106.4 | — | 9 | 20 | M10 | 2.9 | M10 x 25 | 2本 | 10 (ばね座金) | 2ヶ |
| LK2 /0 | 248 | 160 | 17 | 101.6 | 146 | — | 11 | 24 | M12 | 7.8 | M12 x 35 | 2本 | 12 (ばね座金) | 2ヶ |
| LK4A /0 | | | | | | | | | | | M16 x 40 | 2本 | 16 (ばね座金) | 2ヶ |
| LK5A /0 | 304 | 190 | 21 | 127 | 181 | 162 | 17.5 | 35 | M16 | 19.6 | M16 x 45 | 2本 | 16 (平座金) | 2ヶ |

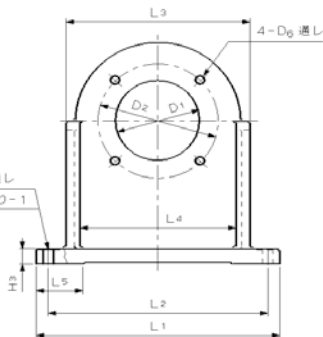
1) ISO 3019-1(SAE) マウンティングフランジ仕様用
A10VO140用のフートは、用意しておりません。フートを必要とされる場合は、A10VSO140(カタログR972711)をご確認ください。



LK5A /0 正面図



LK1 /0 正面図



LK2 /0 正面図
LK4A /0 正面図

(2) フランジ

● SAE突合せ溶接フランジ

| 通用ポンプサイズ | | 形式 | コード | 適用鋼管 | 六角穴付ボルト | ほね座金 DIN 7980 | D ₁ | D ₂ | D ₃ | H ₁ | H ₂ | H ₃ | |
|----------|----------|-----------------------------|--------------------------|------------|---------|------------------|----------------|------------------|----------------|----------------|----------------|----------------|---|
| 吸入S | 吐出B | | | | | | | | | | | | |
| — | 18, 28 | FHF020/020/00 | R97202021B | Sch 80 20A | M10×30 | — | 19 | 22 | — | 35 | 14.3 | 1 | |
| 18 | 45, 71 | FHF025/025/00 | R97202022B | Sch 80 25A | M10×30 | — | 25.5 | 28.5 | — | 35 | 14.3 | 0.6 | |
| 28 | — | FHF032/032/00 | R97202023B ¹⁾ | Sch 80 32A | M10×30 | — | 32 | 35 | — | 35 | 14.7 | 0.7 | |
| 45 | — | FHF040/040/00 | R97202024B | Sch 80 40A | M12×30 | — | 38 | 42 | — | 45 | 15.9 | 1 | |
| 71 | — | FHF050/050/00 | R97202025B | Sch 80 50A | M12×30 | — | 51 | 55 | — | 45 | 15.9 | 1 | |
| 100, 140 | — | FHF065/065/00 | R97202026B | Sch 80 65A | M12×35 | — | 63 | 68 | — | 50 | 20 | 1 | |
| — | 100, 140 | FJF032/032/00 ²⁾ | R97250670D | Sch 80 32A | M14×45 | 14 | 32.9 | 34 ¹⁾ | — | 32 | 50 | 27 | 1 |
| — | | FJG032/032/00 | R97250680D | Sch160 32A | M14×45 | 14 | 29.9 | 34 | — | 32 | 50 | 27 | 1 |

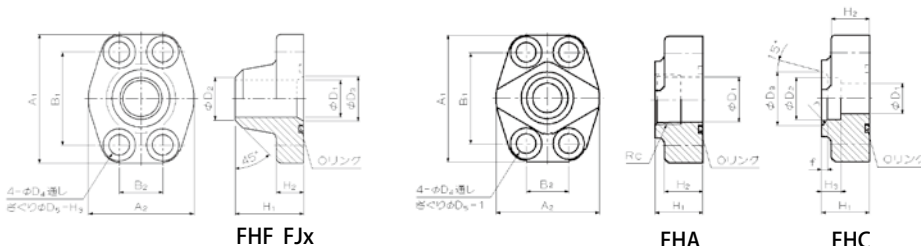
● SAE差込み溶接フランジ

| 通用ポンプサイズ | | 形式 | コード | 適用 ³⁾ 鋼管 | 六角穴付 ボルト | D ₁ | D ₂ | D ₃ | H ₁ | H ₂ | H ₃ | f | r |
|----------|--------|---------------|--------------------------|------------------------|-------------|----------------|----------------------|----------------|----------------|----------------|----------------|-----|-----|
| 吸入S | 吐出B | | | | | | | | | | | | |
| — | 18, 28 | FHC020/015/00 | R97202015B | 15A | M10×35 | 16 | 22.2 ^{+0.2} | 28 | 25 | 20 | 10 | 3 | 2.5 |
| 18 | 45, 71 | FHC025/020/00 | R97202016B | 20A | M10×35 | 22 | 27.7 ^{+0.2} | 34.5 | 25 | 20 | 12 | 3.5 | 3 |
| 28 | — | FHC032/025/00 | R97202017B ⁴⁾ | 25A | M10×40 | 28 | 34.5 ^{+0.3} | 43 | 30 | 25 | 14 | 6 | 4.5 |
| 45 | — | FHC040/032/00 | R97202018B | 32A | M12×40 | 36 | 43.2 | 53 | 30 | 25 | 15 | 6 | 4.5 |
| 71 | — | FHC050/040/00 | R97202019B | 40A | M12×45 | 42 | 49.1 | 61.1 | 35 | 30 | 15 | 6 | 4.5 |
| 100 | — | FHC065/050/00 | R97202020B | 50A | M12×50 | 54 | 61.1 | 75.1 | 42 | 36 | 20 | 7 | 5.5 |

● SAEねじ込みフランジ

| 通用ポンプサイズ | | 形式 | コード | ポートねじ サイズ | 六角穴付 ボルト | D ₁ | H ₁ | H ₂ |
|----------|--------|---------------|--------------------------|--------------|-------------|----------------|----------------|----------------|
| 吸入S | 吐出B | | | | | | | |
| — | 18, 28 | FHA020/020/00 | R97202007B | Rc 3/4 | M10×35 | 23.5 | 25 | 20 |
| 18 | 45, 71 | FHA025/025/00 | R97202008B | Rc 1 | M10×35 | 29.5 | 25 | 20 |
| 28 | — | FHA032/032/00 | R97202009B ⁵⁾ | Rc 1 1/4 | M10×40 | 38.5 | 30 | 25 |
| 45 | — | FHA040/040/00 | R97202010B | Rc 1 1/2 | M12×40 | 44 | 30 | 25 |
| 71 | — | FHA050/050/00 | R97202011B | Rc 2 | M12×45 | 55 | 35 | 30 |
| 100, 140 | — | FHA065/065/00 | R97202012B | Rc 2 1/2 | M12×50 | 70 | 42 | 36 |

| 形式 | A ₁ | A ₂ | B ₁ | B ₂ | D ₄ | D ₅ | オリング JIS B2401 |
|--------------------|----------------|----------------|----------------|----------------|----------------|----------------|----------------------|
| FHx 020 / xxx / 00 | 66 | 55 | 47.6 | 22.2 | 11 | 17 | 1B-G30 |
| FHx 025 / xxx / 00 | 70 | 60 | 52.4 | 26.2 | 11 | 17 | 1B-G35 |
| FHx 032 / xxx / 00 | 80 | 74 | 58.7 | 30.2 | 11 | 17 | 1B-G45 ⁶⁾ |
| FHx 040 / xxx / 00 | 94 | 84 | 69.8 | 35.7 | 13 | 19.5 | 1B-G50 |
| FHx 050 / xxx / 00 | 102 | 98 | 77.8 | 42.9 | 13 | 19.5 | 1B-G60 |
| FHx 065 / xxx / 00 | 114 | 110 | 88.9 | 50.8 | 13 | 19.5 | 1B-G75 |
| FJx 032 / 032 / 00 | 94.7 | 78 | 66.7 | 31.8 | 16 | 23 | 1B-G40 |



- 1) サイズ71のポート11、12の吐出ポートBには不適合です。(適合フランジ：R97269826B)
- 2) 使用圧力が21MPaよりも高い場合には選択不可です。
- 3) 配管径が細いので吸入配管として使用する場合は、特に吸入条件をご確認ください。
- 4) サイズ71のポート11、12の吐出ポートBには不適合です。(適合フランジ：R97269825B)
- 5) サイズ71のポート11、12の吐出ポートBには不適合です。(適合フランジ：R97269824B)
- 6) サイズ71のポート11、12の吐出ポートB用フランジ(FHx 032 /...)のオリングサイズはG40です。

(3) 継手

ドレンポート継手 (ポートLまたはL₁)

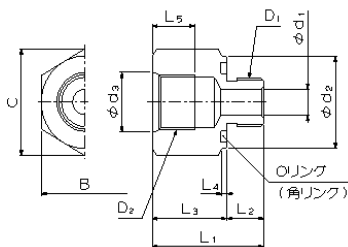
| ポンプ | 名称 | パーツ No. | D ₁ | D ₂ | シール | |
|----------|---|------------|----------------|----------------|-----|-------------|
| 18 | M - G 変換継手 M16X1.5 - G3/8 | R97201602B | M16X1.5 | G3/8 | NBR | Oリング 019 |
| | | R97201603B | | | FKM | |
| | M - Rc 変換継手 M16X1.5 - Rc3/8 | R97201590B | | Rc3/8 | NBR | |
| | | R97201591B | | | FKM | |
| 100, 140 | UNF - G 変換継手 11/16-12UN-2B - G3/4 ¹⁾ | R97267719B | 1 1/16-12UN-2A | G3/4 | NBR | Oリング 912 |
| | | R97267724B | | | FKM | |

パイロットポート継手 (ポートX)

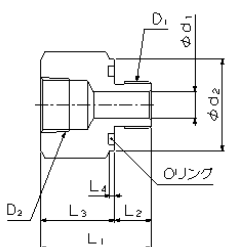
| ポンプ | 名称 / サイズ | パーツ No. | シール |
|----------|---|------------|--------------|
| 18 - 100 | くい込み式管継手 ²⁾³⁾ ゴムホース継手 ²⁾³⁾ | R97104607B | NBR |
| | | R971009153 | FKM |
| | | R97110321B | NBR |
| | | R971010873 | FKM |
| 28 - 100 | UNF - G 変換継手 7/16-20UNF-2B - G1/4 ¹⁾⁴⁾ | R971021460 | FKM Oリング 012 |
| 140 | M - G 変換継手 M14X1.5 - G1/4 ⁵⁾ | R97226553B | NBR 角リング |
| | | R97267474B | FKM 角リング |

| サイズ | パーツ No. | d ₁ | d ₂ | d ₃ | L ₁ | L ₂ | L ₃ | L ₄ | L ₅ | B | C |
|-----------------------|------------|----------------|----------------|----------------|----------------|----------------|----------------|----------------|----------------|----|------|
| M14X1.5 - G1/4 | R97226553B | 5 | 19 | 15.6 | 37 | 12 | 25 | 3 | 13 | 23 | 26.6 |
| | R97267474B | | | | | | | | | | |
| M16X1.5 - G3/8 | R97201602B | 8 | 27 | 18.6 | 40 | 12 | 28 | 8 | 12 | 30 | 34.6 |
| | R97201603B | | | | | | | | | | |
| M16X1.5 - Rc3/8 | R97201590B | 8 | 27 | - | 40 | 12 | 28 | 8 | - | 30 | 34.6 |
| | R97201591B | | | | | | | | | | |
| 7/16-20UNF-2B - G1/4 | R971021460 | 3.3 | 19 | 15.6 | 33 | 9 | 24 | 2 | 13 | 22 | 25.4 |
| 1 1/16-12UN-2B - G3/4 | R97267719B | 14 | 40 | 29.8 | 45 | 15 | 30 | 4 | 18 | 41 | 47.3 |
| | R97267724B | | | | | | | | | | |

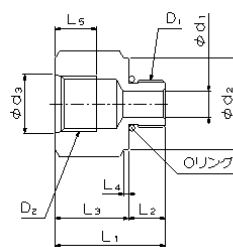
- 1) 既設の継手を外して使用 2) DG制御, DFLR制御には不適当 3) サイズ18, 100については、既設の継手を外して使用
4) DFLR制御用 (φ0.8オアフィス内蔵)、他の制御には不適当 5) DFLR制御の場合は、既設(出荷時付属)の継手の上に重ねて使用



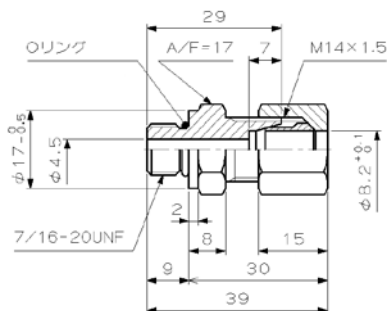
M - G



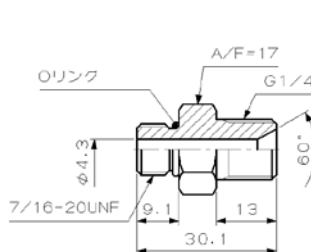
M - Rc



UNF - G



くい込み式管継手



ゴムホース継手