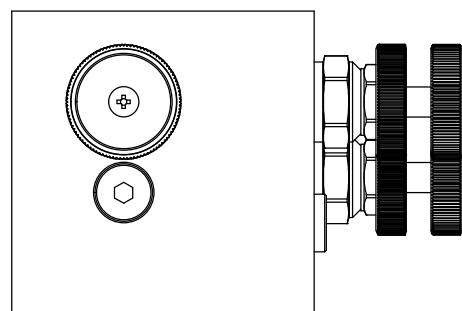
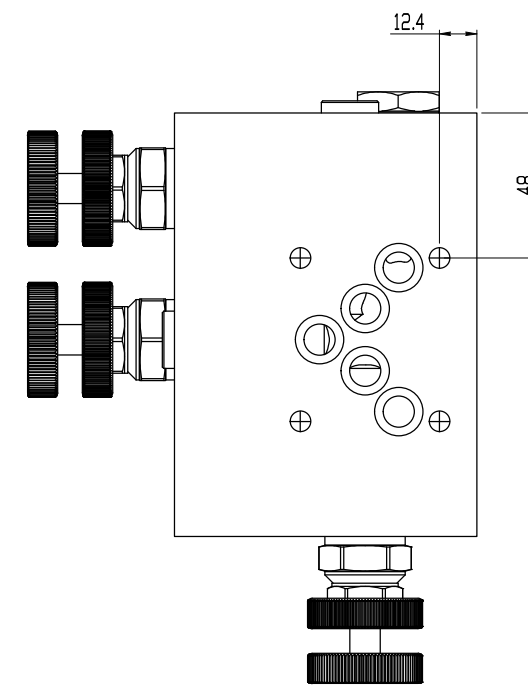
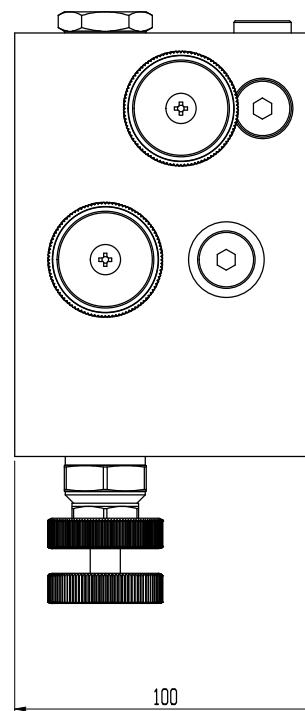
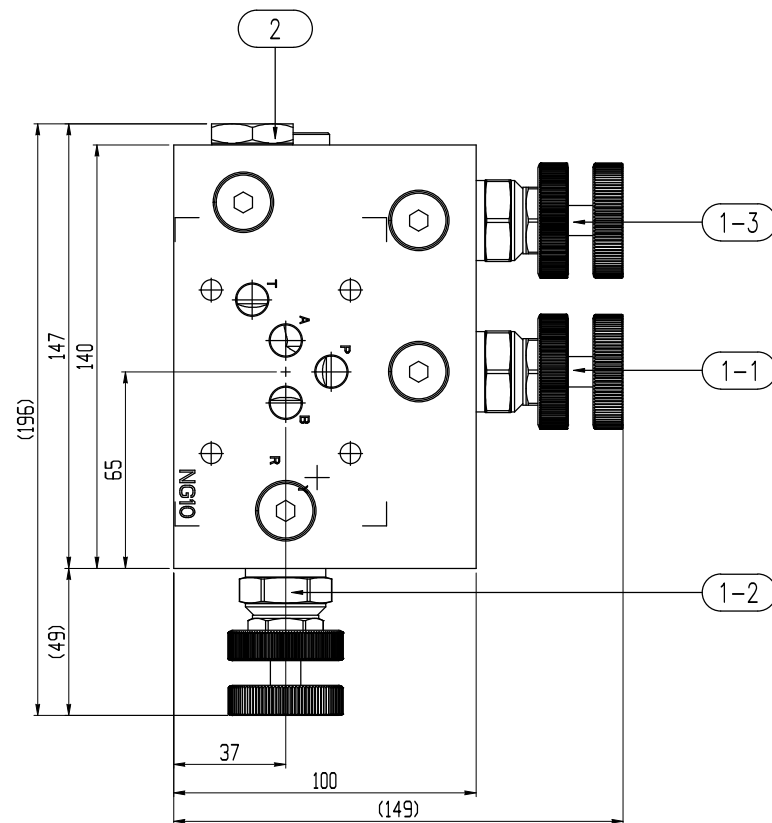
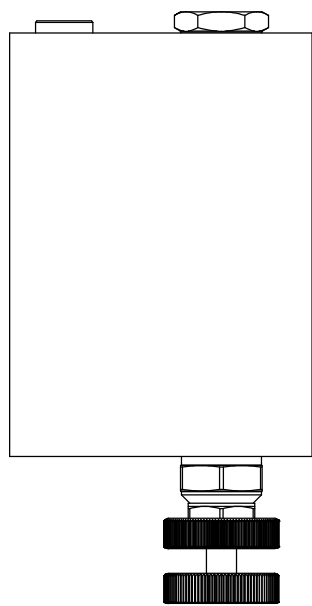
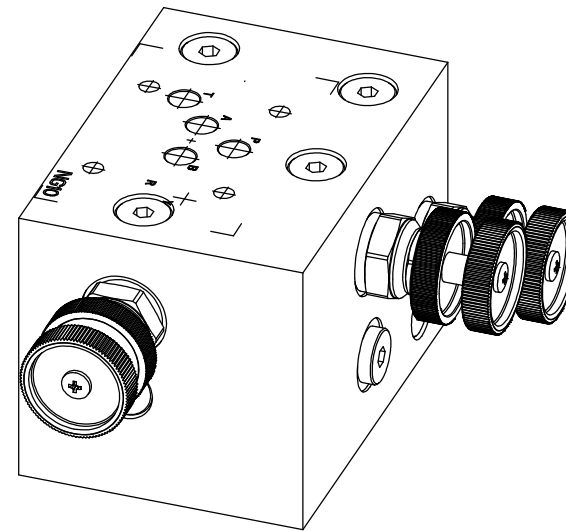
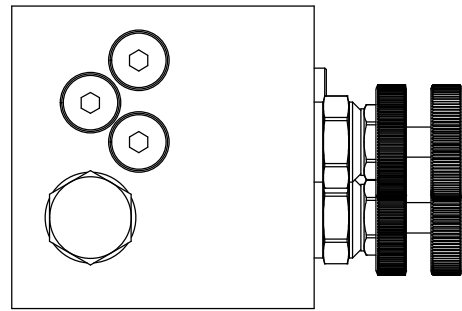
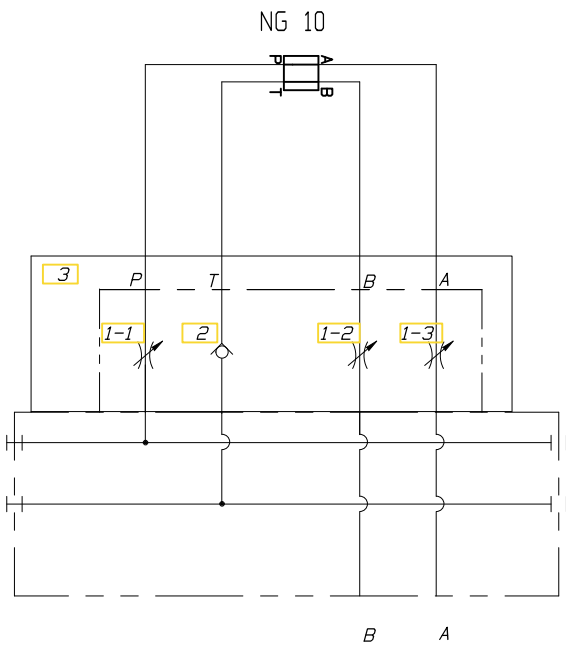


Diese Unterlage darf weder kopiert noch dritten Personen zugänglich gemacht werden. Schutzvermerk DIN34 beachten.
 This document may not be copied or passed on to a third person. Copyright reserved.
 본 도면은 제3자에게 복사 또는 양도될 수 없습니다.



3	BLOCK	GGG40	1	-	DCKR
2	CHECK VALVE	043123008500000	1	R901106596	REXROTH
1	THROTTLE VALVE	0D210104360000	1	R901109831	REXROTH

NOTE

1. 날카로운 모서리 제거할 것.
2. HOLE 교차부에 발생한 BURR 완전히 제거할 것.
3. VALVE 취부면 조도에 주의할 것.
4. 체결된 PLUG가 VALVE 및 COVER등의 간섭이 없도록 할 것.

K.H.KO		H.S.AN		J.H.LEE		XXXXXX	
20xx.xx.xx		20xx.xx.xx		20xx.xx.xx			
Index	작성/created	검표/checked	승인/approv.	변경내용 / change note			
일반모차기 edge radii KS A ISO 13715	형상공차 KS B ISO 1101 shape and position tolerance KS B ISO 1101	용접기호 KS B 0052 welding symbol KS B 0052	일반가공공차/공차 KS B ISO 2768-mk/KS A ISO 8015-mk 표면가공 KS A ISO 1302 surface finish KS A ISO 1302				
크기/finished size 100X100X140	중량/weight (Without Valve) 11 Kg	 A Bosch Company		품번/Parts no R987521993			
고객/customer 경일유공업	수주번호/sales order no N/A	소재/material descr.(KS or DIN) GGG40					
부서/depart. Design	Document: 날짜/date 이름/name	AG		품명/item name NG10 BLOCK NEEDLE VALVE BLOCK		장수/sheet:1	
작성/created 2022.02.09	H.S.AN			도면번호/drawing no. AG027-C6606564-G-004-A		총수/of:1	
검표/checked 2022.02.10	K.H.KO			축척 scale 1:2.5			
승인/approv. 2022.02.11	J.H.LEE						
Index / A	첫번째도면/First issue						