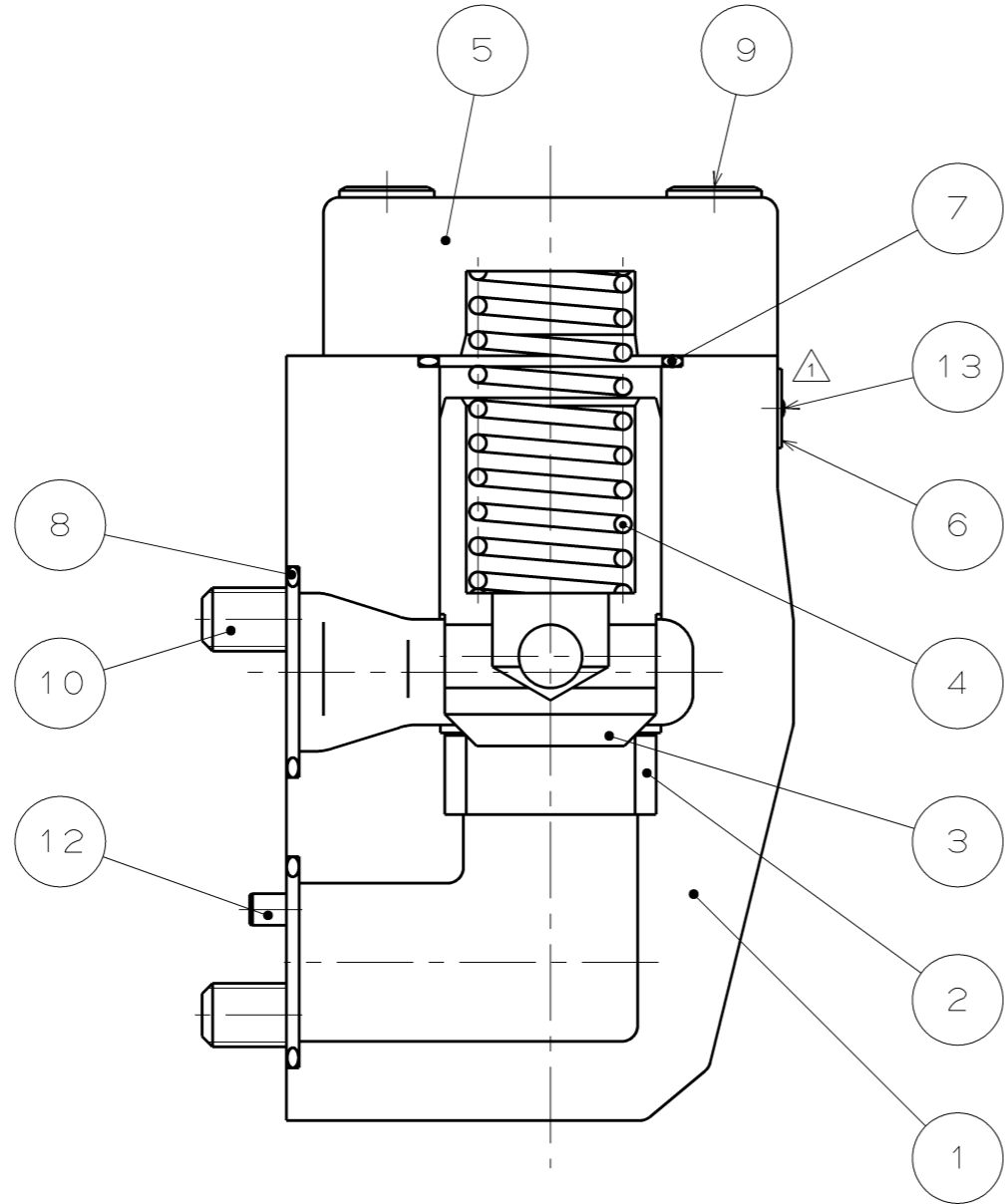


△ 形式 Type **C-10G** - * - 34X *
 サイズ Nominal size
 ガasketマウンティング Gasket mounting
 シール Seal : NBR V : VITON
 設計番号 Design number
 クラッキング圧力 Cracking pressure
 A : 0.03 MPa
 B : 0.1 MPa
 C : 0.34 MPa
 D : 0.69 MPa



△ 13	1800140873 4303024274	打込みねじ DRIVE SCREW	2	
12	1302196011	スプリングピン 6X12 SPRING PIN	2	JIS B2808
10	1301608009	六角穴付きボルト M12X65 H.S.H. CAP SCREW	4	JIS B1176
9	1301613001	六角穴付きボルト M12X35 H.S.H. CAP SCREW	4	JIS B1176
△ 8	1303028239	Oリング G35 34.4X3.1 (VITON.Hs90) O RING	2	形式: -34XV JIS B2401 TYPE
	1301008005	Oリング 1B G35 34.4X3.1 (NBR) O RING		形式: -34X JIS B2401 TYPE
△ 7	1303028258	Oリング G45 44.4X3.1 (VITON.Hs90) O RING	1	形式: -34XV JIS B2401 TYPE
	1301014009	Oリング 1B G45 44.4X3.1 (NBR) O RING		形式: -34X JIS B2401 TYPE
△ 6	1000027839 1198118405	ネームプレート NAME PLATE	1	
5	1198053509	カバー COVER	1	
4	1192179505	スプリング 26.5/4.5×81/ 8 SPRING	1	形式: C-10G-D TYPE
	1192179404	スプリング 27.5/3.5×99/10 SPRING		形式: C-10G-C TYPE
	1192179303	スプリング 28/3.2×79/11 SPRING		形式: C-10G-B TYPE
	1192179202	スプリング 28.6/2.6×80/14 SPRING		形式: C-10G-A TYPE
3	1198053308	プランジャ PLUNGER	1	
2	1198053409	バルブシート VALVE SEAT	1	
1	1195094508	ボディ BODY	1	

品番 POS	部品番号 PARTS NO.	部品名 DESCRIPTION	個数 NOS	備考 REMARK
		△ ^x		APPD. FURUTA SURFACE ROUGHNESS
		△ ^x		CHKD. - ()
		△ ^x		CHKD. - COMMERCIAL TOLERANCE
		△ ^x		ENG. MATSUDA MATERIAL
		△ ^x		1999-06-24
		△ ^x 7		H1-31769 12-08-24 K.TAKADA-T S.ITO
		△		REMARK DATE ENG. APPD.
		3 RD.		SCALE MASS. kg
		ANG. PROJ.		7 : 10

内部構造図
STRUCTURAL DRAWING
チェック弁
CHECK VALVE
△ C-10G-* - 34X*

Bosch Rexroth Corporation CLASSIF. CODE DWG. No.
 N0460 / Y140090563