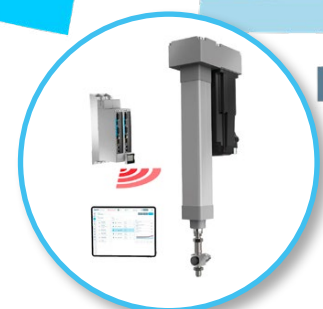


# Technologie wdrożone na linii produkcyjnej



SMART MECHATRONIX



AMR



CTRLX AUTOMATION



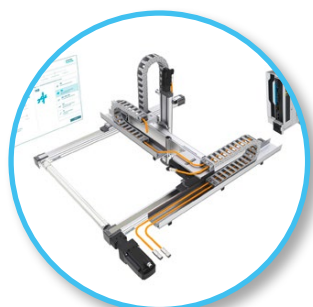
ACTIVECOCKPIT



PRZEMYSŁOWY INTERNET RZECZY



COBOTY



TECHNOLOGIA PRZEMIESZCZEŃ LINIOWYCH



CYFROWY BLIŹNIAK



SYSTEMY NAPĘDOWE



KOMPUTERY PRZEMYSŁOWE



TECHNOLOGIA DOKRĘCANIA



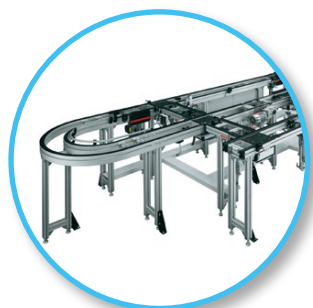
MIKROUSŁUGI



TECHNOLOGIA BEZPIECZEŃSTWA



MODUŁOWE KONSTRUKCJE PROFILOWE



SYSTEMY TRANSPORTOWE



MQTT

**Bosch Rexroth Sp. z o.o.**  
 ul. Jutrzenki 102/104  
 02-230 Warszawa, Polska  
 tel. +48 22 738 18 00  
 info@boschrexroth.pl  
 www.boschrexroth.pl

**09006PL/2022.08**  
 Niniejszy dokument, podobnie jak wszystkie dane, specyfikacje i inne informacje w nim zawarte, objęty jest ochroną z tytułu praw autorskich. Prawa te należą wyłącznie do firmy Bosch Rexroth Sp. z o.o. Bez jej zgody zabronione jest powielanie i udostępnianie powyższych danych osobom trzecim.

Powyższe dane służą jedynie jako opis produktu. Na podstawie przedstawionych informacji nie należy wnioskować o określonych cechach lub przydatności produktu do konkretnego zastosowania. Informacje te nie zwalniają użytkownika z obowiązku poddania produktu własnej ocenie i sprawdzenia jego właściwości. Należy mieć też na uwadze, że produkty te podlegają naturalnemu procesowi zużycia i starzenia.

**rexroth**  
 A Bosch Company

**rexroth**  
 A Bosch Company





Demonstracyjno-szkoleniowa linia produkcyjna w budynku Bosch Rexroth w Warszawie.

## Laboratorium

# Factory of the Future

### FABRYKA PRZYSZŁOŚCI

W Laboratorium znajduje się nowoczesna linia produkcyjna, która wykorzystuje rozwiązania obecnie stosowane w automatyzacji produkcji oraz te, które będą stosowane już niebawem zgodnie z wizją Przemysłu 4.0.

### AUTOMATYZACJA W ZASIĘGU RĘKI

Linia zawiera wiele rozwiązań z zakresu automatyki, takich jak robot kartezyjski, robot typu delta czy cobot. Znajdziemy w niej również manipulator planarny o nietypowej konstrukcji. Dodatkowo linię wspierają pojazd autonomiczny AMR rodziny ActiveShuttle oraz system prezentacji danych produkcyjnych ActiveCockpit.



#### Strona internetowa

Więcej informacji o Factory of the Future Lab znajdziesz na stronie internetowej:

<https://www.boschrexroth.com/pl/pl/showroom-fotf-lab/>



#### Zaplanuj wizytę

Masz pomysł na ulepszenie swojej produkcji? A może chcesz poznać konkretną technologię? Wypełnij formularz i odwiedź nas:

<https://www.boschrexroth.com/pl/pl/showroom-fotf-lab/showroom-formularz/>



#### Zapisz się na szkolenie

Interesuje Cię nowoczesna technologia oraz Przemysł 4.0? Weź udział w szkoleniu z naszymi ekspertami z dziedziny automatyzacji przemysłu. Wypełnij formularz i zapisz się:

<https://www.boschrexroth.com/pl/pl/akademia/training/szkolenia-techniczne/>



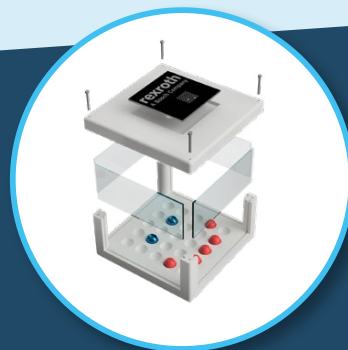
#### Zobacz film

Zobacz jak wygląda Factory of the Future, dzięki krótkiemu filmikowi z naszymi specjalistami:

<https://youtu.be/cW5xm73yVn4>

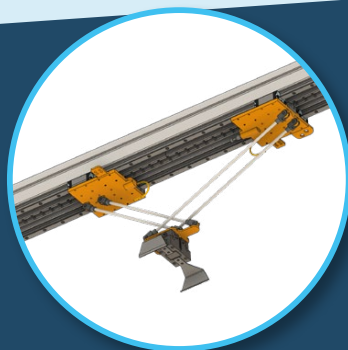


## Poznaj stanowiska zrobotyzowanej linii produkcyjnej



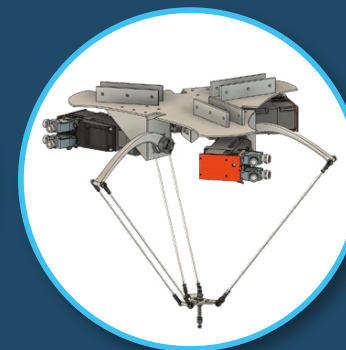
### SPERSONALIZOWANY PRODUKT

Użytkownik ma możliwość dowolnie skonfigurować produkt: od koloru i ułożenia kulek aż po rodzaj i moment dokręcenia śrub. Linia produkcyjna dostosowuje się dynamicznie do bieżącego produktu.



### MANIPULATOR PORTALOWY

Nietypowa konstrukcja oparta na silnikach liniowych odpowiedzialna za wkładanie pudełka na paletkę systemu transportowego.



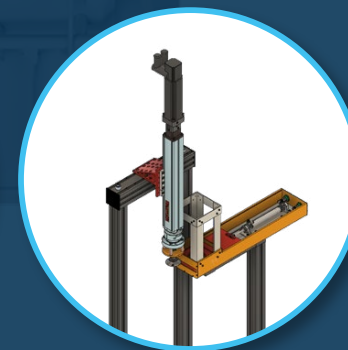
### DELTA

Robot oparty na silnikach zintegrowanych, który wkłada kolorowe kulki do pudełka przy pomocy systemu wizyjnego.



### APAS ASSISTANT

Robot współpracujący przykrywa pudełko wieczkiem. Podręczny magazyn z wieczkami uzupełniany jest automatycznie przez pojazd AMR na żądanie robota.



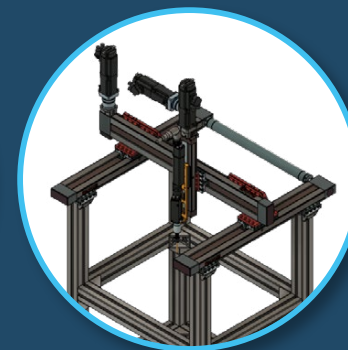
### PODAJNIK LAMINATU

Prosta aplikacja z siłownikiem pneumatycznym oraz modułem liniowym układa laminat w kieszeni wieczka.



### SMART MECHATRONIX

Praska elektromechaniczna dociska laminat z logo do wieczka pudełka. Sterowana jest poprzez komputer IPC wraz z dedykowanym oprogramowaniem webowym.



### ROBOT KARTEZYJSKI Z WKRĘTARKĄ

Robot bazuje na czterech modułach liniowych. Zamontowany na nim moduł wkrętarkowy, skręca wieczko z podstawą.



### STANOWISKO RĘCZNE

Stanowisko, przy którym operator może wykonać nietypową część procesu produkcyjnego za pomocą wkrętarki Nexo.