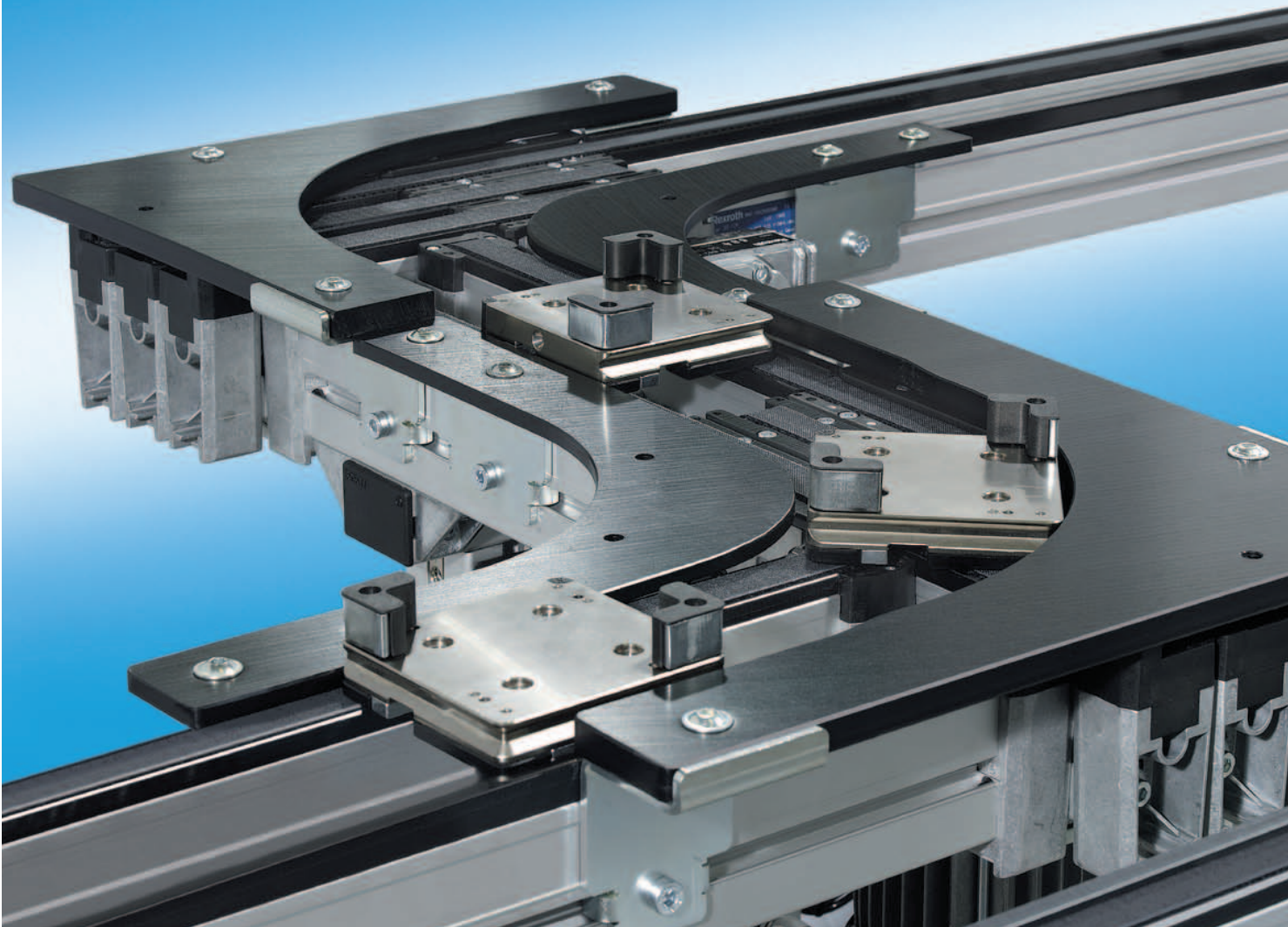


Transfersystem TS 1
Transfer system TS 1
Système de transfert TS 1

Ausgabe
Version
Version **5.3**

The Drive & Control Company



Symbole

Symbols

Symboles

Produkteigenschaften

Product features

Caractéristiques du produit



Zulässige Werkstückträgerlast
Permissible workpiece pallet load
Charge de la palette porte-pièces admissible



Reversierbetrieb zulässig
Reverse operation permissible
Fonctionnement inverse autorisée



Zulässige Streckenlast
Permissible section load
Charge de section admissible



Zulässige Prozesskraft
Permissible process force
Pression de proces maximale autorisée



Geeignet für Einsatz in EPA*
Suitable for use in EPA*
Indiqué pour l'utilisation en EPA*



Einheit mit energieeffizientem Antrieb verfügbar
Unit with energy-efficient drive available
Unité disponible avec entraînement à forte efficacité énergétique



Wiederholgenauigkeit
Reproducing accuracy
Précision de répétition



Druckluftanschluß erforderlich
Pneumatic connection required
Raccordement pneumatique nécessaire



Hub über Transportniveau
Lift above transportation level
Hauteur de levée sur niveau de transport

* Die Rücksprache mit Ihrer Rexroth-Fachvertretung wird empfohlen.
A contact with your Rexroth representative is recommended.
Nous conseillons le contact avec votre représentant spécialisé Rexroth.

Fördermedien

Conveying media

Convoyeurs



Zahnriemen
Toothed belt
Courroie dentée



Rundriemen
Rounded belt
Courroie ronde



Gurt
Belt
Courroie

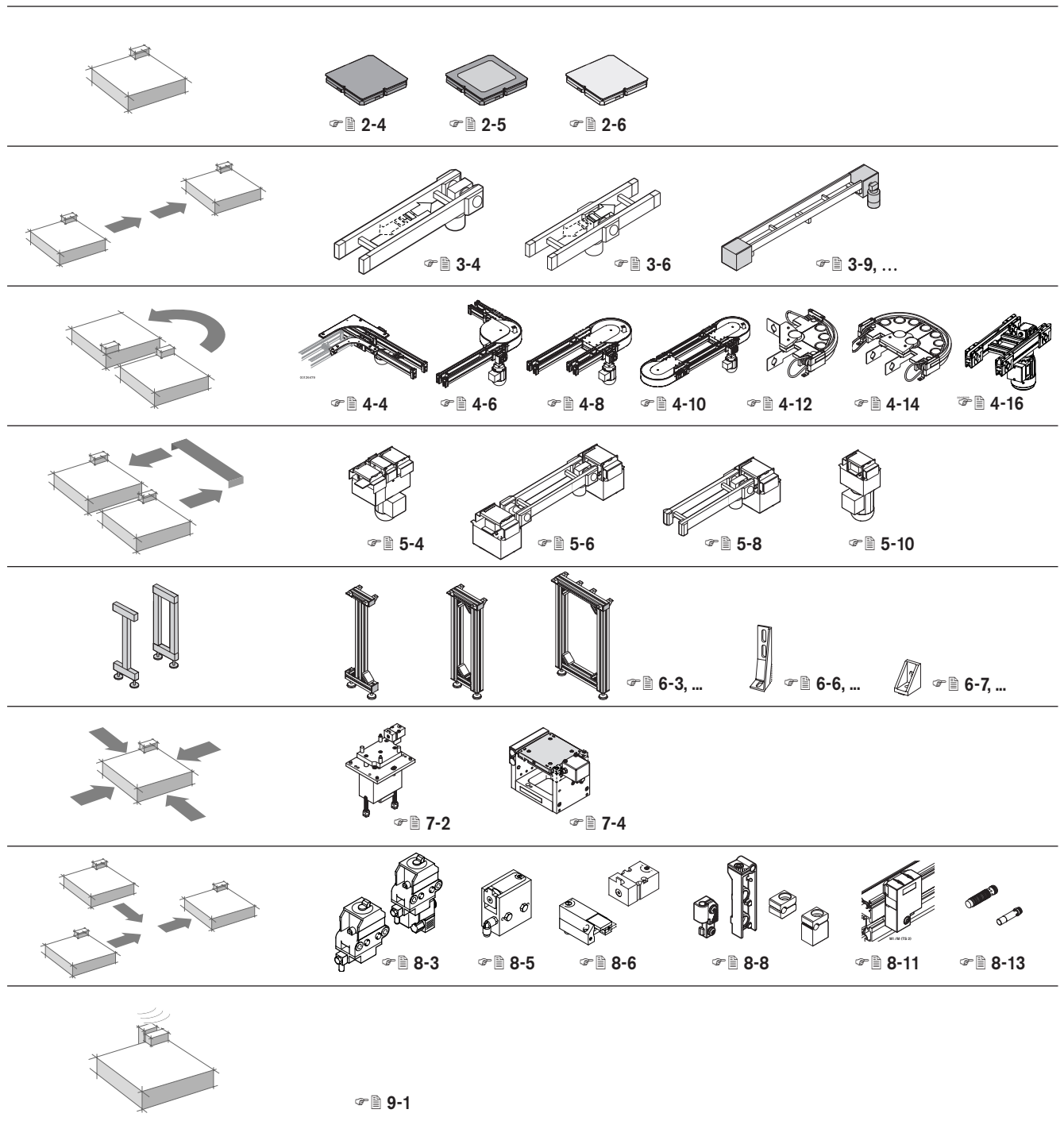


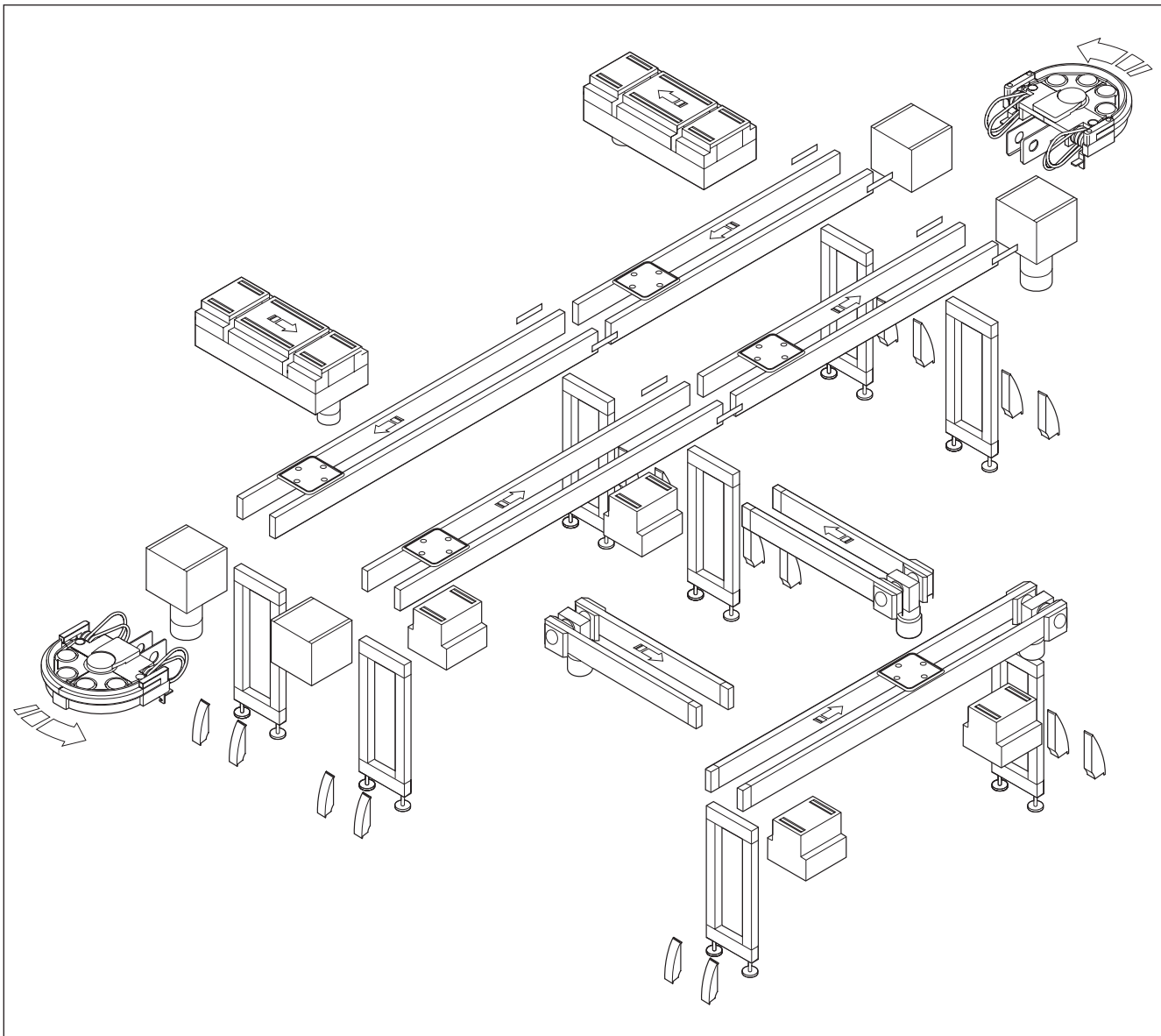
Drehscheibe
Rotary disk
Plateau tournant

Systemübersicht TS 1

System overview of TS 1

Vue d'ensemble du système TS 1





■ Bei Rexroth können Sie Ihr Transfersystem in Komponenten beziehen oder als komplettes Umlaufsystem inklusive Inbetriebnahme von Ihrem Vertragshändler.

■ You can order your transfer system from Rexroth in separate components, or as a complete circuit including initial operation by your dealer.

■ Chez Rexroth, vous pouvez vous procurer les composants de votre système de transfert que vous désirez ou alors un circuit complet, y compris la mise en service par votre point de vente.

Eigenschaften TS 1 · TS 1 features · Caractéristiques TS 1

Inhaltsverzeichnis

Table of contents

Sommaire

Eigenschaften TS 1	TS 1 features	Caractéristiques TS 1	1
Werkstückträger	Workpiece pallets	Palettes porte-pièces	2
Längstransport	Longitudinal conveyor	Transport longitudinal	3
Kurven	Curves	Courbes	4
Quertransport	Transverse conveyor	Transport transversal	5
Stützen	Leg sets	Supports de section	6
Positionieren	Positioning	Positionnement	7
Transportsteuerung	Transportation control	Commande de transport	8
Identifikationssysteme	Identification systems	Systèmes d'identification	9
Projektierung	Planning	Projeter	10
Technische Daten	Technical data	Données techniques	11
Bestellnummernübersicht	Overview of part numbers	Sommaire des références	12
Index	Index	Index	13

Eigenschaften TS 1 · TS 1 features · Caractéristiques TS 1

Funktionsprinzip

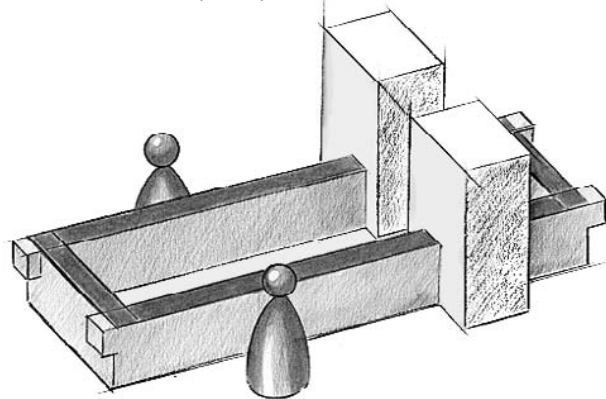
Operating principle

Principe de fonctionnement

■ In einer Montagelinie werden mit Hilfe eines Transfersystems Werkstücke von Station zu Station befördert. Auf zwei stetig umlaufenden Gurten, Zahnriemen, Flachplattenketten oder Staurollenketten oder Rundriemen werden Werkstückträger (WT) über Reibung mitgenommen. Die WT nehmen die Werkstücke auf. Alle Bearbeitungen erfährt das Werkstück auf dem WT. Im Datenspeicher auf dem WT werden Informationen über Ziele und Bearbeitungszustände mitgeführt. An den Stationen (Handarbeitsplätzen oder Automatikstationen) wird der WT durch Vereinzeler VE angehalten, während das Fördermittel weiterläuft. Vor einzelnen Stationen können mehrere WT aufgestaut werden. Damit können kleine Puffer gebildet werden. Nach beendetem Arbeitsgang an der jeweiligen Station wird der WT für den Transport zur nächsten Arbeitsstation freigegeben. Das Öffnen des pneumatischen VE erfolgt dabei manuell oder durch eine Stationssteuerung. Am Ende des Montageablaufes wird das fertig montierte Werkstück aus dem WT entnommen.

■ On an assembly line workpieces have to be transported from one station to another using a transfer system. Workpiece pallets (WT) are conveyed by friction on two constantly moving belts, toothed belts, flat top chains, accumulation roller chains or rounded belts. The workpiece pallets hold the workpieces. A workpiece on the workpiece pallets is transported through all the processing stages. Information about destination and processing stage are carried in the workpiece pallet data storage. The workpiece pallet is stopped by stop gates at stations (areas for manual work or automatic stations), while the conveyor continues moving. Several workpiece pallets can be built up in front of certain stations, to form small buffers. Once the processing stage at a station is completed, the workpiece pallet is released to travel on to the next workstation. At the same time, the pneumatic stop gate is opened, either manually or with a station control. At the end of the assembly process the workpiece is removed from the workpiece pallet.

■ Dans une chaîne de montage, des pièces sont transportées d'un poste à l'autre à l'aide d'un système de transfert. Des palettes porte-pièces (WT) sont convoyées par friction sur deux courroies, courroies dentées, chaînes à plateformes, chaînes à galets d'accumulation ou corroies rondes continuellement en mouvement. Les palettes porte-pièces servent à la réception des pièces. La pièce est entièrement usinée sur la palette porte-pièces. Les informations concernant les destinations et les états d'usinage sont enregistrées dans le support mobile de données sur la palette porte-pièces. La palette porte-pièces est stoppée aux postes de travail (postes de travail manuel et postes automatiques) grâce au séparateur VE pendant que le convoyeur continue à avancer. Plusieurs palettes porte-pièces peuvent être accumulées devant un poste permettant d'en avoir quelques-unes d'avance. Une fois l'opération terminée au poste de travail correspondant, la palette porte-pièces peut passer au poste de travail suivant. L'ouverture du séparateur pneumatique VE se fait alors soit manuellement, soit à l'aide d'une commande poste. En fin de chaîne de montage, la pièce assemblée est enlevée de la palette porte-pièces.



Hauptschluss
Main circuit
Circuit principal

Eigenschaften TS 1 · TS 1 features · Caractéristiques TS 1

Layoutplanung

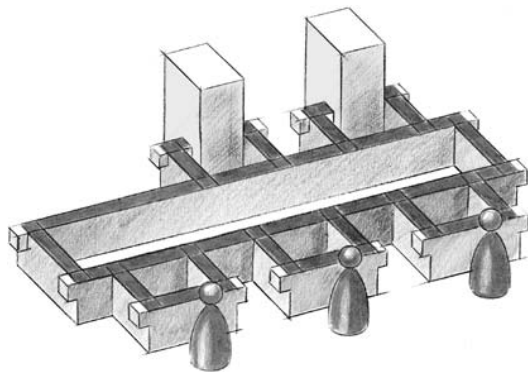
Layout planning

Conception du schéma d'implantation

■ Bei der Planung eines Anlagen-Layouts spielt die Frage nach den individuellen Anforderungen, Zielen und Zielprioritäten des Unternehmens eine wichtige Rolle. Komplexe Montageabläufe erfordern häufig eine hohe Systemflexibilität aufgrund:

- hoher Umrüsthäufigkeit
- variantenabhängiger Abtaktungsprobleme
- unterschiedlicher Arbeitsinhalte in den Stationen
- häufiger Erzeugnisänderungen
- starker Stückzahlschwankungen

In solchen Fällen ist ein Ausschleusen der WT aus dem Hauptumlauf (Hauptschluss) in taktunabhängige Nebenschlussplätze sinnvoll. Als Hauptschluss bezeichnet man die Anordnung von Arbeitsplätzen/Stationen in Reihe. Nebenschluss ist das Ausschleusen von WT aus dem Hauptschluss zur taktunabhängigen Bearbeitung mit anschließendem Wiedereinschleusen in den Hauptschluss.

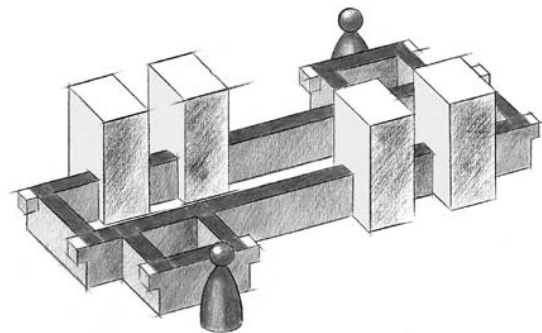


Nebenschluss
Shunt
Circuit dérivé

■ When planning the layout of a system, it is very important to enquire about the individual requirements, targets and priorities of a company. A very flexible system is often required for complex assembly procedures. This may be due to:

- very frequent conversion
- cycle problems due to different models
- differences in the work involved at each station
- frequent product changes
- great fluctuation in number of workpieces

In cases like this, it is practical to transfer the workpiece pallet off the main conveyor (main circuit) into a shunt system which is independent of the main cycle. The term main circuit is used to describe workstations arranged in series. A shunt is when workpiece pallets are directed out of the main circuit for processing independently of the main cycle, and then reintegrated in the main circuit.



Mischform
Mixed system
Forme mixte

■ Lors de la conception du schéma d'implantation d'une installation, les besoins individuels, les objectifs et les priorités d'une entreprise jouent un rôle primordial. La complexité de certaines chaînes de montage demande souvent une grande flexibilité de la part du système en raison :

- des transformations très fréquentes
- des problèmes de concordance des cadences différentes suivant les variantes utilisées
- des différentes opérations réalisées dans les postes de travail
- des changements fréquents de produit
- des variations importantes dans le nombre de pièces

Dans ces cas-là, il est utile de prévoir une sortie de la palette porte-pièces du circuit principal dans un poste de travail d'un circuit dérivé ayant sa propre cadence. On désigne comme circuit principal la disposition des postes de travail en série. Un circuit dérivé est conçu pour éjecter les palettes porte-pièces du circuit principal pour un usinage à une autre cadence et pour ensuite les réintégrer dans le circuit principal.

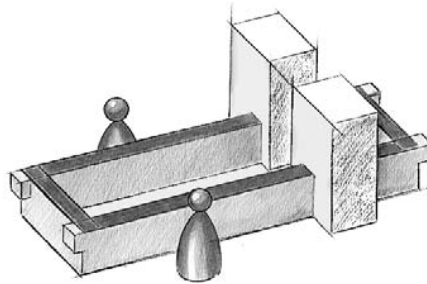
Eigenschaften TS 1 · TS 1 features · Caractéristiques TS 1

Anlagenlayouts

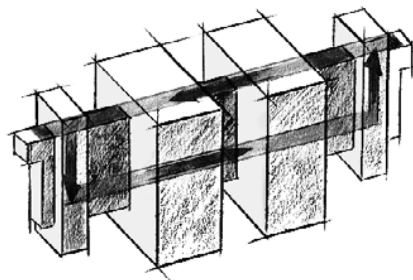
System layouts

Schémas d'implantation des installations

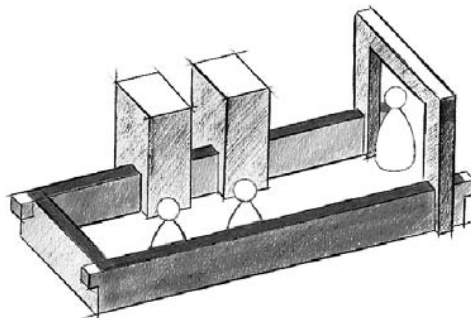
Hauptschluss
Main circuit
Circuit principal



Karreebauweise
Rectangular circuit
Circuit carré

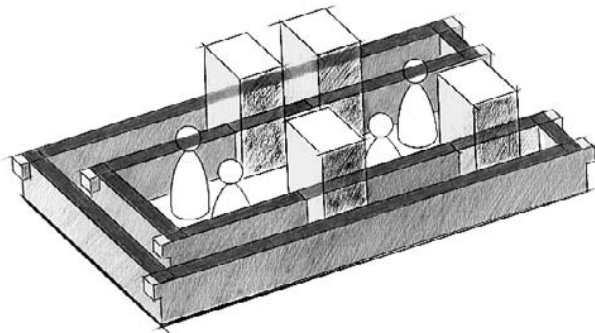


Linienbauweise (mit Lift*)
Linear construction (with lift*)
Construction en ligne
(avec élévateur*)



U-Form (mit Lift*)
U-shape (with lift*)
Forme en U (avec élévateur*)

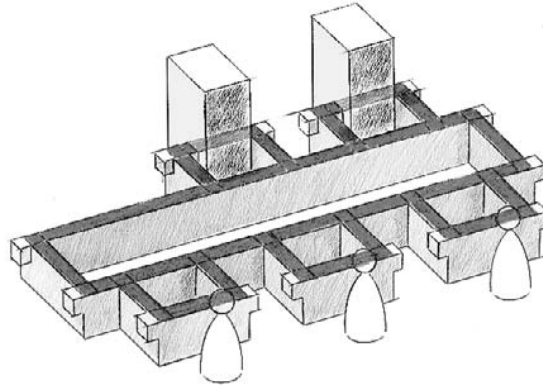
*Über Lifte beraten Sie unsere Partner.
*Our partners can advise you about lifts.
*Nos partenaires vous conseilleront
à propos des élévateurs.



U-Form
U-shape
Forme en U

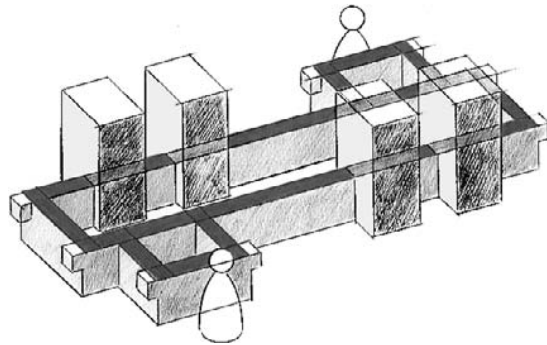
Eigenschaften TS 1 · TS 1 features · Caractéristiques TS 1

Nebenschluss
Shunt
Circuit dérivé



Parallelarbeitsplätze
Parallel workstations
Postes de travail en parallèle

Mischformen
Mixed systems
Formes mixtes



Karreebauweise mit Parallel-
arbeitsplätzen
Rectangular circuits with
parallel workstations
Circuits carrés avec postes
de travail en parallèle

Eigenschaften TS 1 · TS 1 features · Caractéristiques TS 1

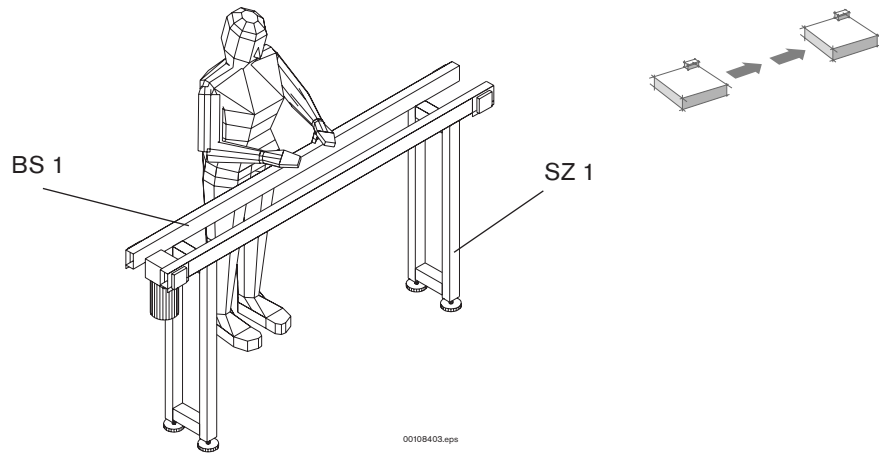
Lösungsangebote Design ideas Suggestions

Längstransport
Longitudinal transport
Transport longitudinal

■ Fertig montiert (ohne Stützen)

■ Fully assembled (without leg sets)

■ Complètement monté (sans supports de section)

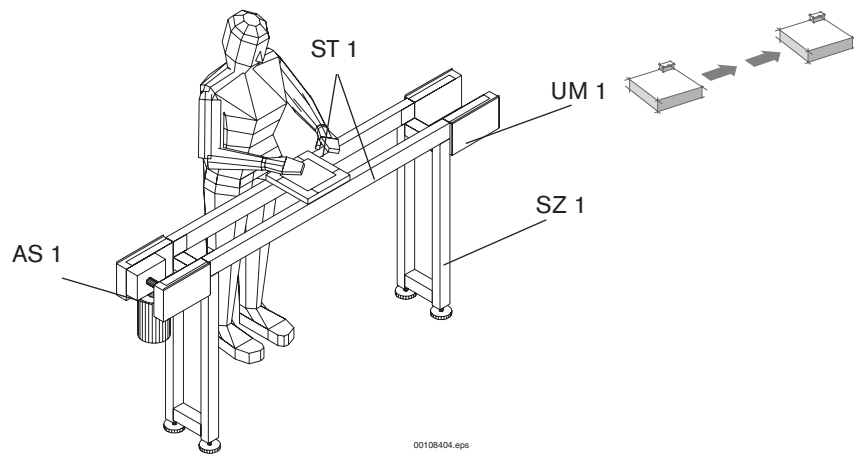


BS 1 3-4

■ Für größere Strecken und Lasten

■ For long sections and heavy loads

■ Pour des sections et des charges plus importantes



AS 1, UM 1, ST 1, SZ 1 3-10, 3-12, 3-13, 6-3

Eigenschaften TS 1 · TS 1 features · Caractéristiques TS 1

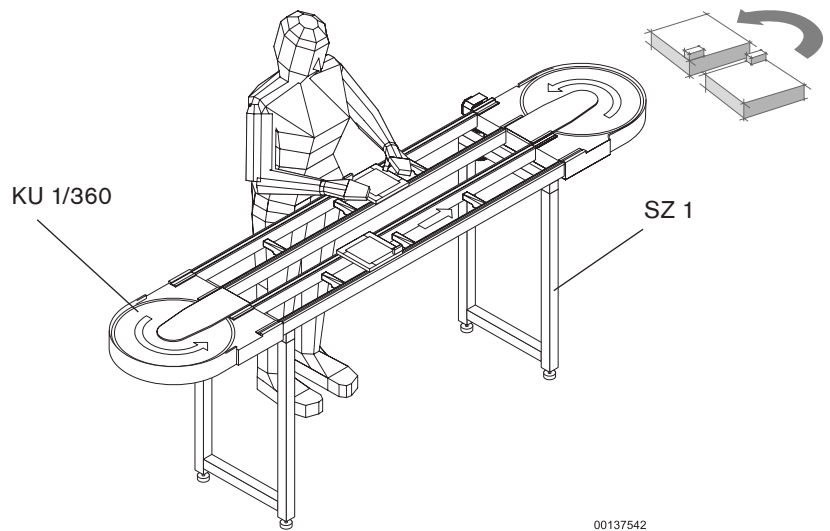
WT-Umlauf
Circuit
Circuit

■ Minimaler Installations- und Steuerungsaufwand

■ Minimal installation effort and control requirements

■ Système facile à monter et à commander

1



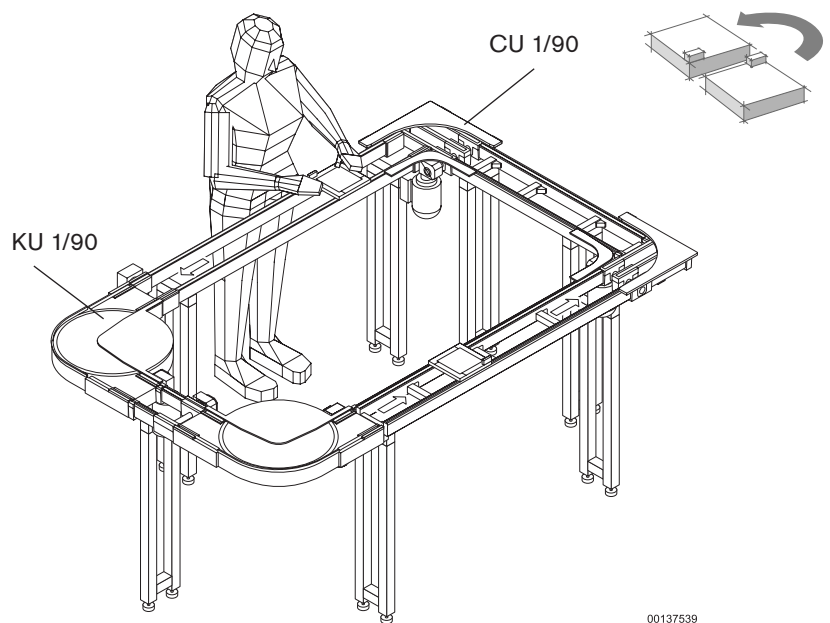
KU 1/360 4-10

00137542

■ Für geringe Taktzeiten

■ For short cycle times

■ Pour des cadences réduites



CU 1/90, KU 1/90 4-4, 4-6

00137539

Eigenschaften TS 1 · TS 1 features · Caractéristiques TS 1

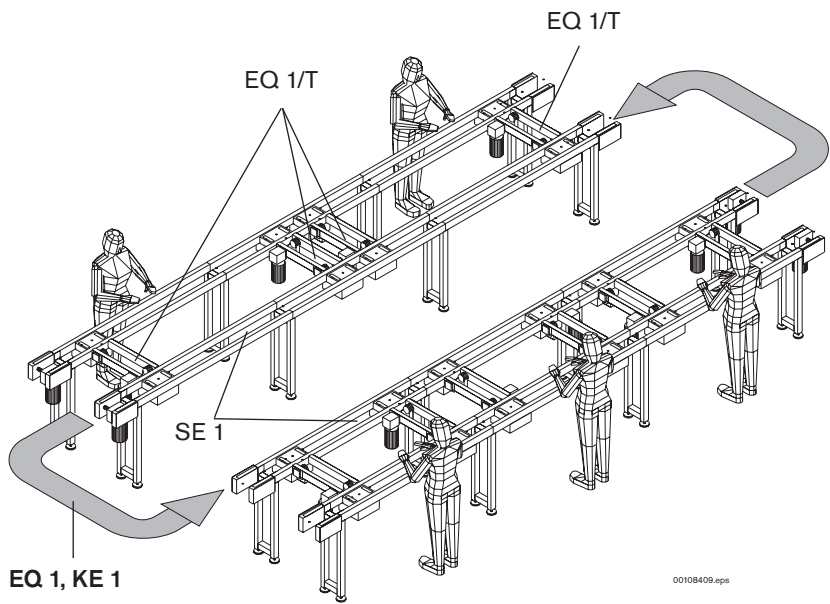
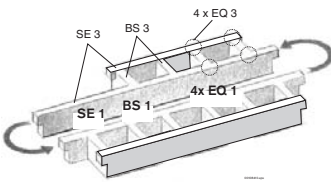
Systeme
Systems
Systèmes

■ Kostengünstige Standardlösung

■ Economical, standard solution

■ Solution standard à un prix avantageux

SE 1 3-8

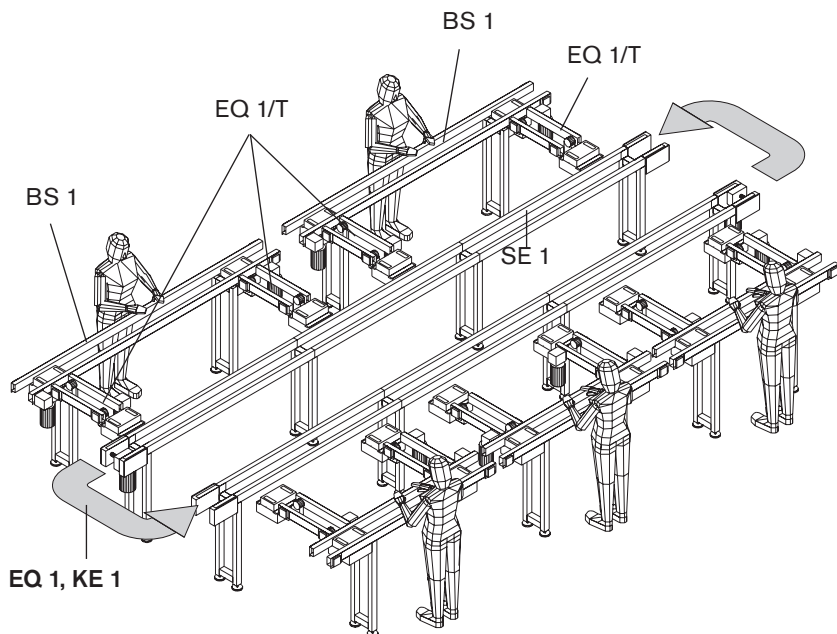
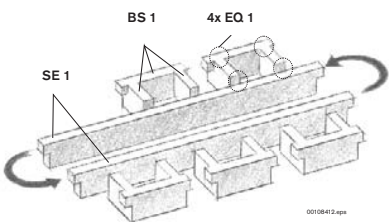


■ Hohe Umbauflexibilität
(einfacher Austausch von Stationen)

■ Very versatile design
(stations are easily exchanged)

■ Construction facilement transformable
(échange simple de postes de travail)

SE 1 3-8



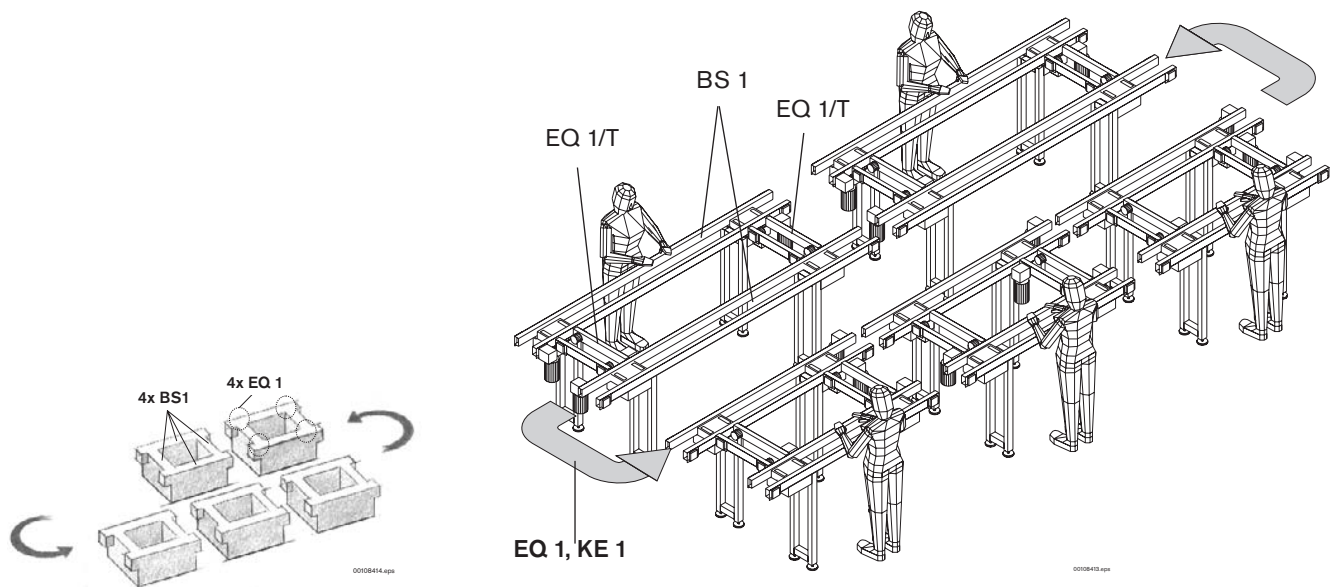
00108409.eps

00108411.eps

Eigenschaften TS 1 · TS 1 features · Caractéristiques TS 1

Systeme
Systems
Systèmes

- – Einfache Erweiterung der Anlage mit zusätzlichen Stationen
 – Hohe Wiederverwendbarkeit ganzer Anlagenteile
- – Simple extension of system with additional stations
 – High degree of reusability of whole sections of the system
- – Installation facile à agrandir en ajoutant des postes supplémentaires
 – Taux de réutilisation élevé de parties entières de l'installation



Eigenschaften TS 1 · TS 1 features · Caractéristiques TS 1

Transfersysteme – Übersicht

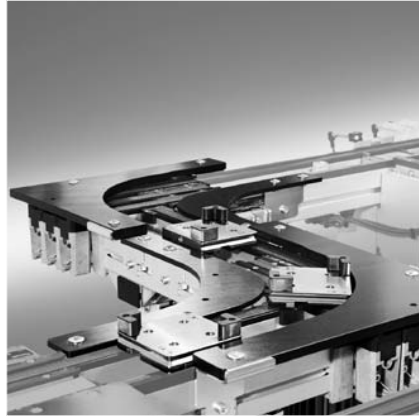
Transfer systems – overview

Systèmes de transfert – vue d'ensemble

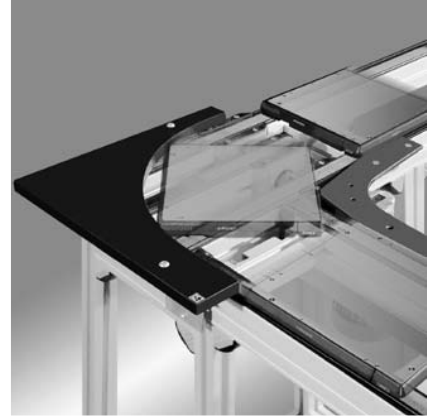
Material- und Informationsflusstechnik MIT

Die Bezeichnung TS steht für flexibles Transfersystem. Die Systeme – TS 1, TS *2plus* und TS 5 – unterscheiden sich in Abmessungen und zulässigen Traglasten.

Die Transfersysteme bestehen aus standardisierten Baueinheiten, die beliebig zu einem System kombinierbar sind. Dies ermöglicht die Ausführung zahlreicher Varianten und führt zu maßgeschneiderten Anlagen, abgestimmt auf die jeweilige Montageaufgabe.



TS 1

TS *2plus*

Material and information flow technology MIT

The letters TS stand for a flexible transfer system. The systems available – TS 1, TS *2plus* and TS 5 – differ in size and permissible load.

The transfer systems consist of standardized components that are freely combinable to form a system. This permits the construction of numerous variants and provides made-to-measure systems, tailored to the particular assembly task.



TS 5

Technique de gestion du flux de matériels et d'informations MIT

La dénomination TS est une abréviation pour un système de transfert flexible.

Les systèmes – TS 1, TS *2plus* et TS 5 – se différencient par leurs dimensions et les charges admissibles. Les systèmes de transfert sont composés de composants standardisés, combinables à volonté. Cela permet la construction de nombreuses variantes et l'obtention d'installations sur mesure, adaptées aux besoins spécifiques de chaque montage.

Eigenschaften TS 1 · TS 1 features · Caractéristiques TS 1

■ Identifikations- und Datenträgersysteme speichern alle produkt- und prozessbezogenen Daten direkt am Werkstückträger und ermöglichen deren dezentrale oder zentrale Verarbeitung.

■ Identification and data storage systems store all product and process-related data directly on the workpiece pallet and enable local or central data processing.

■ Les systèmes d'identification et de supports de données enregistrent l'ensemble des données relatives aux produits et aux processus directement sur la palette porte pièces et permettent un traitement centralisé ou décentralisé.



ID 15



ID 40



ID 200

Eigenschaften TS 1 · TS 1 features · Caractéristiques TS 1

Auswahldaten

Selection data

Données de sélection

Verfügbare Werkstückträger (WT) - Abmessungen

Werkstückträger mit Grundflächen ab 80 x 80 mm (TS 1), über 845 x 1040 mm (TS 5), bis 1200 x 1200 mm (TS 2plus) erlauben die bedarfsgerechte Anpassung an die entsprechende Werkstück-Geometrie. Bei Bedarf können auch mehrere Werkstücke auf einem Werkstückträger (WT) fixiert werden.

Zulässige Werkstückträger (WT) - Auflagegewichtskraft F_{WT}

Um die zulässige Flächenpressung zwischen WT und Fördermittel nicht zu überschreiten, ist für jede WT-Größe die WT-Auflagegewichtskraft F_{WT} beschränkt.

Die WT-Auflagegewichtskraft F_{WT} resultiert aus:

- WT-Leergewicht
- WT-Zuladung (Werkstück, Aufnahme etc.)
- Gewicht der Sonderausstattung (Datenspeicher, etc.)

Bei nicht quadratischen Werkstückträgern ist zu beachten, dass die zulässige WT-Auflagegewichtskraft F_{WT} im Längs- und Quertransport unterschiedlich sein kann.

Available workpiece pallet (WT) dimensions

Workpiece pallets with base areas of 80 x 80 mm (TS 1) to 845 x 1040 mm (TS 5) to 1200 x 1200 mm (TS 2plus) allow adjustment to the respective workpiece geometry as needed. If necessary, a number of workpieces can be accommodated on a single workpiece pallet (WT).

Permissible loading weight for workpiece pallet F_{WT}

The workpiece pallet loading weight F_{WT} of each workpiece pallet size is limited so that the permissible surface pressure between the workpiece pallet and conveying media is not exceeded.

The workpiece pallet loading weight F_{WT} consists of the following:

- the empty weight of the workpiece pallet
- the weight supported by the workpiece pallet (workpiece, holder, etc.)
- the weight of special equipment (data storage, etc.)

For workpiece pallets that are not square, please note that the permissible WT loading weight F_{WT} may be different for longitudinal conveyors and transverse conveyors.

Dimensions de palettes porte-pièces (WT) disponibles

Les palettes porte-pièces dont les dimensions sont comprises entre 80 x 80 mm (TS 1), 845 x 1040 mm (TS 5) et 1200 x 1200 mm (TS 2plus) permettent l'adaptation parfaite à la géométrie spécifique de la pièce. Une seule palette porte-pièces (WT) peut également recevoir plusieurs pièces, en fonction des besoins.

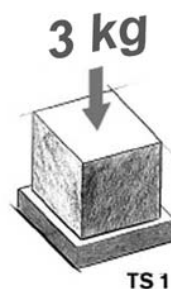
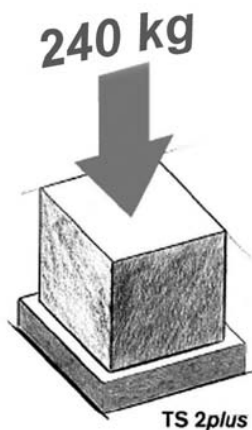
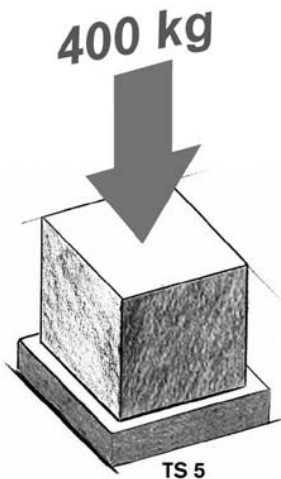
Force massique admissible de palette porte-pièces F_{WT}

Pour ne pas dépasser la force superficielle admissible entre la palette porte-pièces et le convoyeur, la force massique F_{WT} de la palette porte-pièces est limitée pour chaque taille de palette porte-pièces.

La force massique F_{WT} de palette porte-pièces résulte :

- du poids propre de la palette porte-pièces
- de la charge de la palette porte-pièces (pièce à usiner, support, etc.)
- du poids des équipements spécifiques (support mobile de données, etc.)

Pour des palettes porte-pièces non carrées, noter que la force massique autorisée de palette porte-pièces F_{WT} peut différer en cas de transport longitudinal et transversal.



Eigenschaften TS 1 · TS 1 features · Caractéristiques TS 1

Systemkenngößen

System parameters

Grandeurs caractéristiques du système

■ **Zulässige Streckenbelastung $F_{G\text{ zul}}$.**
Bei der Auslegung der Förderstrecken ist darauf zu achten, dass die **Summe F_G aller Werkstückträger-Auflagegewichtskräfte F_{WT}** , die sich gleichzeitig auf der Förderstrecke im Stau befinden, **kleiner ist als die zulässige Streckenbelastung der Förderstrecke $F_{G\text{ zul}}$.**

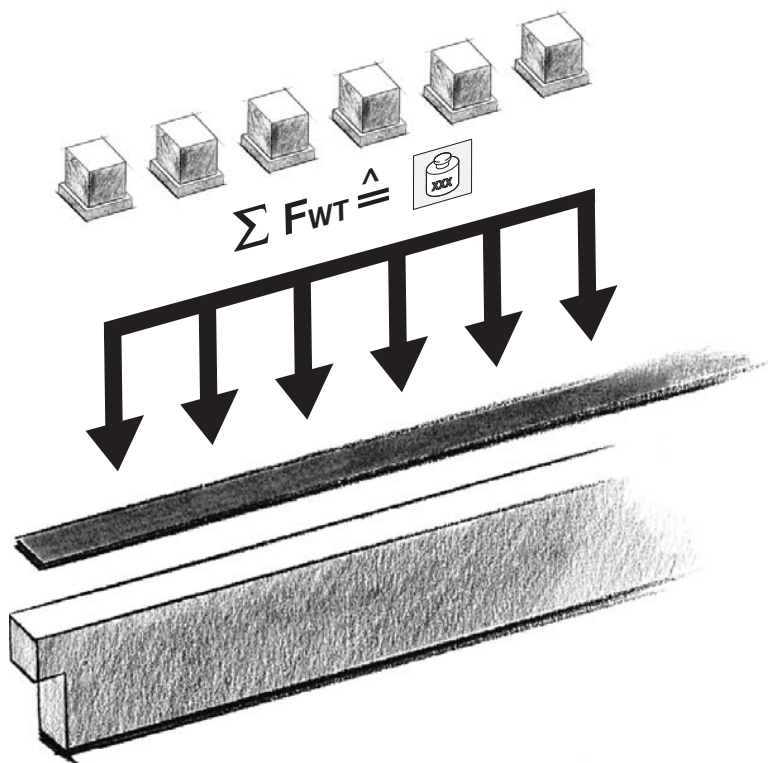
Wird die zulässige Streckenbelastung $F_{G\text{ zul}}$ der Förderstrecke dabei überschritten, muss diese in mehrere Einzelstrecken unterteilt werden. Die zulässige Streckenbelastung der einzelnen Förderstrecken ist den Einzelbeschreibungen zu entnehmen.

■ **Permissible section loading $F_{G\text{ zul}}$.**
When designing the conveyor sections, it is important to ensure that the **total mass F_G of the loading weight of all workpiece pallets F_{WT}** which are on the conveyor section in accumulation operation at one time is **below the permissible load for conveyor sections $F_{G\text{ zul}}$.**

If this permissible load $F_{G\text{ zul}}$ for the conveyor section is exceeded, the section must be divided into several individual sections. The permissible section loading of the individual conveyor sections can be determined from the individual descriptions.

■ **Charge de section admissible $F_{G\text{ zul}}$.**
Lors de la conception des sections de transport, veillez à ce que le **total F_G des forces massiques de toutes les palettes porte-pièces F_{WT}** se trouvant sur un même convoyeur en accumulation soit **inférieur à la charge de section admissible des convoyeurs $F_{G\text{ zul}}$.**

Si ce total dépasse la charge de section admissible du convoyeur $F_{G\text{ zul}}$, celui-ci doit être réparti sur plusieurs sections. Vous trouverez la charge de section admissible dans la description détaillée de chaque convoyeur.



Eigenschaften TS 1 · TS 1 features · Caractéristiques TS 1

■ **Längstransport, Quertransport**

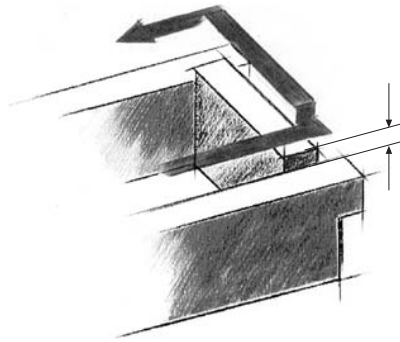
Das Transportniveau des Quertransports liegt über dem des Längstransports. Die Haupttransportrichtung einer Anlage ist der Längstransport.

■ **Longitudinal conveyor, transverse conveyor**

The transport level of the transverse conveyor is above that of the longitudinal conveyor. A system's main direction of transportation is the longitudinal conveyor.

■ **Transport longitudinal, transport transversal**

Le niveau de transport transversal est supérieur à celui du transport longitudinal. La direction principale de transport d'une installation est longitudinale.



■ **Spurbreite**

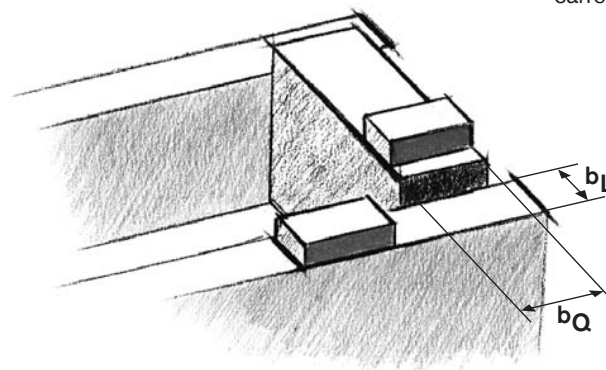
Die Spurbreite b ergibt sich direkt aus den entsprechenden Werkstückträger-Abmessungen b_{WT} und l_{WT} . Daher ist zu beachten, dass bei rechteckigen (also nicht quadratischen) Werkstückträgern die Spurbreiten b für Längstransport und Quertransport unterschiedlich sind.

■ **Track width**

The track width b is directly related to the workpiece pallet dimensions b_{WT} and l_{WT} . For this reason, the conveyor track widths b are different for the longitudinal and transverse conveyors if the workpiece pallet is rectangular, i.e. not square.

■ **Ecartement de voie**

L'écartement de voie b est calculé en fonction des dimensions correspondantes de la palette porte-pièces b_{WT} et l_{WT} . C'est pourquoi les écartements de voie b de la section pour les transports longitudinaux et transversaux sont différents si la palette porte-pièces est rectangulaire (c'est-à-dire pas carrée).



Zulässige Schwerpunktlage

Um die Beschleunigungskräfte bei Vereinzelung oder Richtungsänderungen (Kurven, Wechsel in die Quertransportrichtung) störungsfrei aufnehmen zu können, ist die Lage des Beladungsschwerpunktes auf dem Werkstückträger zu beachten.

Generell empfehlen wir:

1. die Werkstückträger möglichst mittig zu belasten
2. den Beladungsschwerpunkt in der Höhe h_s nicht über $1/2 b_{WT}$ (mit $b_{WT} \leq l_{WT}$) hinauskommen zu lassen

Permissible gravity center position

When separating pallets or changing directions (curves, change in the transverse conveyor direction), it is important to observe the position of the gravity center load on the workpiece pallet to ensure that the acceleration forces can be absorbed without any interferences.

Generally we recommend that:

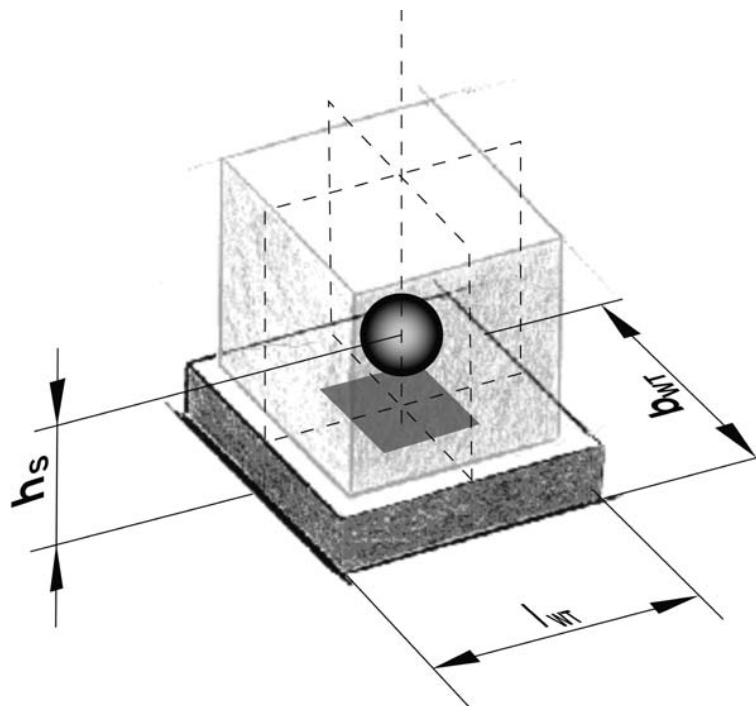
1. The load should be positioned in the center of the workpiece pallet.
2. The center of gravity should not exceed a height h_s of $1/2 b_{WT}$ (with $b_{WT} \leq l_{WT}$).

Position admissible du centre de gravité

Afin de pouvoir absorber les forces accélératrices lors de séparation ou modifications de direction (courbes, changement dans la direction de transport transversal) sans défaut, il faut faire attention à la position du centre de gravité de la charge sur la palette porte-pièces.

En général, nous conseillons :

1. de charger la palette porte-pièces le plus au centre possible
2. de ne pas laisser le centre de gravité de la charge dépasser dans la hauteur h_s $1/2 b_{WT}$ (avec $b_{WT} \leq l_{WT}$)



Eigenschaften TS 1 · TS 1 features · Caractéristiques TS 1

Verwendete Materialien, Medienbeständigkeit

Die Rexroth-Transfersysteme werden für den Dauereinsatz aus hochwertigen Materialien hergestellt. Sie sind beständig gegen die in normaler Industrieumgebung üblicherweise vorkommenden Schmier- und Pflegemittel. Im Rahmen dieses Kataloges kann jedoch keine Gewähr für die Beständigkeit gegenüber allen möglichen Kombinationen an Prüffluiden, Gasen oder Lösemitteln übernommen werden. Bitte erkundigen Sie sich hierzu im Zweifelsfall bei Ihrer Rexroth-Fachvertretung.

Verwendbarkeit in elektrostatisch gefährdeten Bereichen

Nahezu alle Komponenten und Bauteile der Rexroth-Transfersysteme sind leitfähig beziehungsweise in leitfähiger Ausführung erhältlich. Sie sind damit grundsätzlich für den Einsatz in EPA (ESD Protected Areas – elektrostatisch gefährdeten Bereichen) geeignet. Im Einzelfall empfehlen wir hierzu die Rücksprache mit Ihrer Rexroth-Fachvertretung.

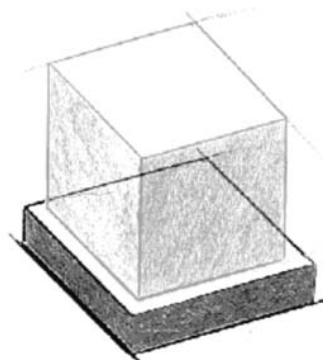


Materials used, resistance to media

Rexroth transfer systems are manufactured with high-quality materials to ensure continuous use. They are resistant to lubricating and cleansing agents that are common in an industrial environment. However, we cannot guarantee that the products contained in this catalog are resistant to all combinations of testing liquids, gases, or solvents. Please contact your Rexroth representative if you have any doubts.

Suitability for electrostatically sensitive areas

Almost all of the components and parts in Rexroth transfer systems are ESD-compatible or available in ESD-compatible design. They can thus principally be used in EPA (ESD protected areas). We do, however, recommend that you contact your Rexroth representative.



Matériaux utilisés, résistance chimique

Les systèmes de transfert Rexroth sont fabriqués pour l'utilisation de longue durée en utilisant des matériaux de haute qualité. Ils sont résistants aux matières lubrifiantes et aux produits d'entretien rencontrés d'habitude dans un environnement industriel normal. Dans le cadre de ce catalogue, aucune garantie ne peut toutefois être donnée pour la résistance vis-à-vis de toutes les combinaisons possibles de fluides d'essai, gaz ou solvants. Dans le doute, veuillez vous renseigner sur ce point auprès de votre représentant spécialisé Rexroth.

Utilité pratique dans les zones sensibles aux décharges électrostatiques

Presque tous les composants et éléments de construction des systèmes de transfert Rexroth possèdent une capacité de décharge électrostatique ou sont disponibles en version avec capacité de décharge électrostatique. Ils sont ainsi essentiellement appropriés pour l'utilisation en EPA (ESD Protected Areas – zones sensibles aux décharges électrostatiques). Au cas par cas, nous conseillons sur ce point un entretien préliminaire avec votre représentant spécialisé Rexroth.

Eigenschaften TS 1 · TS 1 features · Caractéristiques TS 1

Eigenschaften TS 1

Features

Caractéristiques

Das TS 1 ist das Kleine in der Reihe der Transportsysteme von Bosch Rexroth. Werkstückabmessungen und Traglasten sind auf die Montage kleiner Erzeugnisse zugeschnitten. Der Einsatz von erprobten und ausgereiften Doppelgurten, Förderstrecken, Hub-Quereinheiten und Kurven garantiert Ihnen höchste Fertigungssicherheit. Das Transfersystem TS 1 besteht aus standardisierten Baueinheiten, die beliebig zu einem System kombinierbar sind. Dies ermöglicht die Ausführung zahlreicher Varianten und führt zu maßgeschneiderten Anlagen, abgestimmt auf die jeweiligen Anforderungen. Der modulare Aufbau erlaubt Ihnen die kostengünstige Nutzung von Ratio-Potentialen in Ihrer Fertigung. Die robuste Auslegung stellt die Wiederverwendbarkeit für die Montage Ihrer zukünftigen Produktgenerationen sicher.

Beim TS 1 stehen 3 Größen zur Auswahl: Werkstückträger 80 x 80, 120 x 120 und 160 x 160. Die max. zulässige Gesamtmasse Werkstückträger beträgt 3 kg. Das TS 1 wird daher u. a. bei der manuellen und automatischen Montage von elektronischen und elektromechanischen Produkten sowie Automobilkomponenten eingesetzt. Aufgrund seiner Abmessungen und Traglasten eignet sich das TS 1 auch zur Vor- oder Teilmontage innerhalb eines größeren, übergeordneten Montagesystems, Transfersystems oder als Zuführung an Montageautomaten.

The TS 1 is the baby in the line of transfer systems from Bosch Rexroth. Workpiece pallet dimensions and loading capacities are tailored to the assembly of small products. And the use of proven and perfected double belts, conveyor sections, lift transverse units and curves guarantees maximum production reliability. The TS 1 transfer system consists of standardized modules that are freely combinable to form a system. This permits the construction of numerous variants and provides made-to-measure systems, tailored to the particular requirements. The modular construction lets you cost-effectively exploit opportunities to rationalize your production operation. The robust design ensures that you can put it to use for the assembly of your future product generations.

Three sizes are available for the TS 1: workpiece pallets 80 x 80, 120 x 120 and 160 x 160. The maximum permissible total pallet weight is 3 kg. The TS 1 is used in manual and automated assembly of electronic and electro-mechanical products as well as automotive parts, for example. Due to its dimensions and loading capacity, the TS 1 is also suited to pre- or partial assembly within a larger, higher-level assembly system, transfer system, or as feeder to assembly machines.

Le TS 1 est le benjamin de la série des systèmes de transfert Bosch Rexroth. Les dimensions des palettes porte-pièces et les charges sont conçues sur mesure pour le montage de petites pièces. L'utilisation de doubles courroies, de sections de transport, d'unités de levée transversale et de courbes éprouvées, fruits d'une technique longuement mûrie, garantit un maximum de sécurité lors de la fabrication. Le système de transfert TS 1 comprend des composants standards qui peuvent être combinés à volonté pour concevoir un système. Ceci permet de réaliser de nombreuses variantes et des installations faites sur mesure, adaptées aux exigences requises. Sa conception modulaire vous permet de mieux rationaliser à des coûts modérés votre production. Sa robustesse fait qu'il est réutilisable pour le montage de vos futures générations de produits.

Le TS 1 est disponible en trois tailles : palette porte-pièces 80 x 80, 120 x 120 et 160 x 160. Poids total max. admissible de la palette porte-pièces : 3 kg. Le TS 1 est employé entre autres pour le montage manuel et automatique de composants automobiles, électroniques et électromécaniques. Grâce à ses dimensions et à ses charges, le TS 1 convient également pour le montage préalable ou partiel au sein d'un système de montage ou de transfert plus grand et superposé ou bien comme système d'amenée pour les machines d'assemblage.

Eigenschaften TS 1 · TS 1 features · Caractéristiques TS 1

Energieeffizienz – Rexroth 4EE

Energy efficiency – Rexroth 4EE

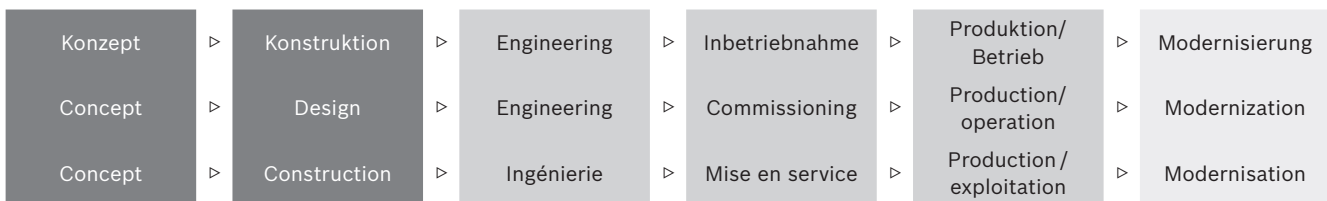
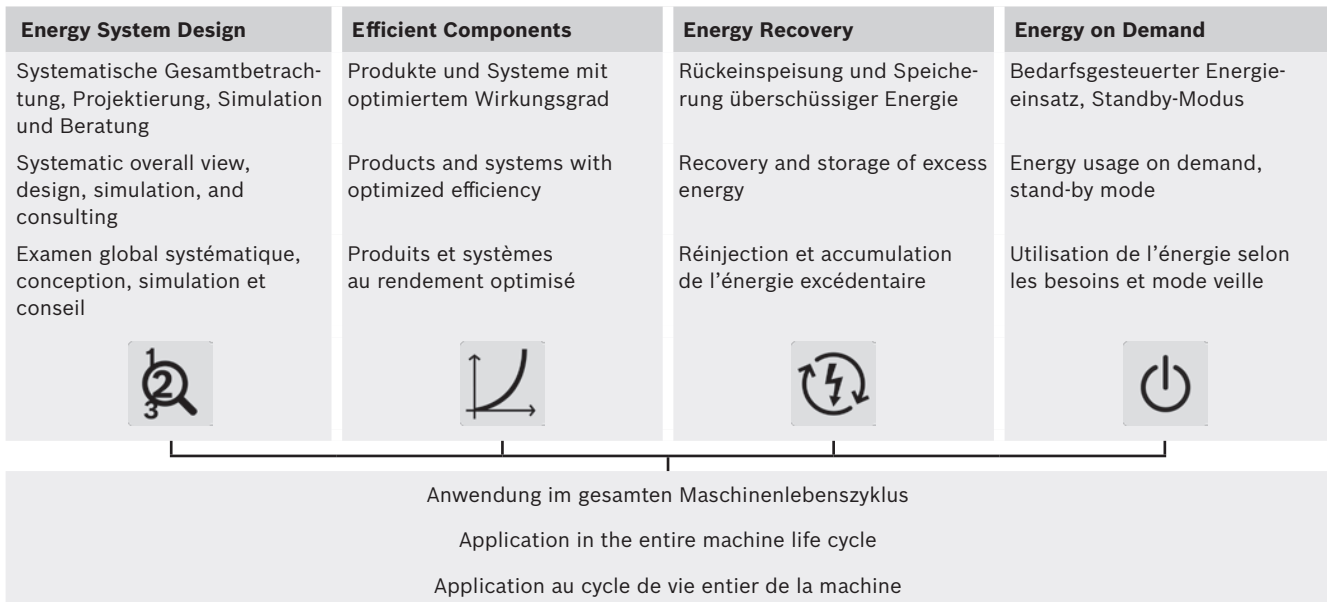
Efficacité énergétique – Rexroth 4EE



■ **Energieeffizienz ist ein entscheidender Unternehmensfaktor**
 Aus wirtschaftlicher Sicht, führen Energieeffizienz und verminderte Emissionen zu niedrigeren Betriebskosten und bringen Vorteile im hart umkämpften globalen Wettbewerb. Zusätzlich wird das Erreichen der weltweiten gesetzlichen Umweltvorgaben unterstützt. Alle Optimierungspotenziale werden dann wirkungsvoll genutzt, wenn nicht nur Details einer Anlage, sondern das System als Ganzes optimiert wird. Die 4EE-Systematik umfasst vier Hebel:

■ **Energy efficiency – a key factor for corporate success**
 From an economic point of view, energy efficiency and reduced emissions lower operating costs and offer a competitive edge in the fiercely competitive global market. In addition, they help support compliance with environmental standards. All potentials for optimization are used effectively when not only the details of a system but the system as a whole is optimized. The 4EE system features four levers:

■ **Efficacité énergétique : moteur essentiel d'une entreprise**
 Du point de vue économique, l'efficacité énergétique et la réduction des émissions diminuent les frais d'exploitation, tout en offrant un avantage considérable sur un marché très disputé. Elles contribuent par ailleurs au respect des lois et directives environnementales internationales. Les potentiels d'optimisation ne sont exploités de manière efficace que lorsque le système entier, et non certaines parties isolées d'une installation, est optimisé. La méthode 4EE comprend quatre approches :





Wirtschaftliche Systemauslegung

Um hohe Energieeffizienz zu erreichen muss das System als Ganzes betrachtet werden – bereits in der Planungsphase. Der TS 1 Baukasten bietet eine Vielzahl von Modulen, mit denen sich das Transfersystem genau entsprechend der jeweiligen Anforderungen auslegen lässt. Damit werden bereits im Vorfeld Überdimensionierung und hohe Energieverluste wirksam vermieden.



Efficient system layout

To achieve high energy efficiency, the system must be examined as a whole – as early as in the planning phase. The TS 1 modular system offers numerous modules, all of which enable you to implement a transfer system tailored precisely to your application. This effectively prevents over-dimensioning and high energy losses in advance.



Conception économique de système

Pour atteindre une forte efficacité énergétique, le système doit être considéré dans son ensemble et ce dès la phase de planification. Grâce à ses nombreux modules, le système modulaire TS 1 permet de réaliser des systèmes de transfert précisément adaptés aux tâches. Les surdimensionnements et fortes pertes énergétiques qui y sont liées sont ainsi écartés d'emblée.



Energieeffiziente Module

Die TS 1-Module sind mit besonders energieeffizienten Antrieben ausgestattet. Der Wirkungsgrad der meisten Motoren übertrifft bereits heute die zukünftig geplanten Anforderungen. Reibungsoptimierte Materialien z. B. bei Gleitleisten, reibungsmindernde Getriebeöle und viele weitere konstruktive Details sorgen im Zusammenspiel für ein optimiertes Gesamtsystem.



Energy-efficient modules

The TS 1 modules are equipped with particularly energy-efficient drives. The efficiency of most of the motors already exceed requirements planned for the future. The interplay of friction-optimized materials, e.g. on slide rails, friction-minimizing gear oils, and numerous further design details ensures an optimized overall system.



Modules à haut rendement

Les modules TS 1 sont dotés d'entraînements à forte efficacité énergétique, dont le rendement dépasse déjà pour la plupart des moteurs les futures exigences légales. L'interaction de matériaux optimisés en terme de frottement tels que les rails de glissement, d'huiles à engrenages réduisant les frictions et de nombreux autres détails de conception garantissent une efficacité optimale du système global.



Bedarfsgerechter Energieeinsatz

Minimaler Energieverbrauch setzt voraus, dass Anlagenteile bedarfsgesteuert abgeschaltet werden können. Alle Motoren des TS 1 sind für Start-Stopp-Betrieb und Frequenzumrichterbetrieb ausgelegt.



Energy use on demand

Minimal energy consumption requires the ability to be able to switch off system components on demand. All motors of the TS 1 are designed for start-stop operation and frequency converter operation.



Energie à la demande

Une consommation minimale d'énergie présuppose que les diverses parties de l'installation puissent être alimentées selon les besoins. Tous les moteurs du TS 1 intègrent une fonction marche-arrêt et sont conçus pour un fonctionnement avec variateur de fréquence.



Weltweit einsetzbar

Für den internationalen Einsatz sind die meisten Motoren mit den Zulassungen CE, cURus, CCC ausgestattet.



Worldwide approval

For international use, most of the motors feature CE, cURus, and CCC approvals.



Utilisation universelle

Disposant pour la plupart de marquages CE, cURus et CCC, nos moteurs peuvent être utilisés dans le monde entier.

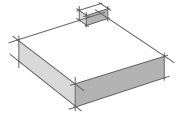
Eigenschaften TS 1 · TS 1 features · Caractéristiques TS 1

Werkstückträger · Workpiece pallets · Palettes porte-pièces

Werkstückträger

Workpiece pallets

Palettes porte-pièces



Einsatzgebiete der Werkstückträger Workpiece pallet applications Utilisation des palettes porte-pièces	  2-2
Kunststoff-Werkstückträger Plastic workpiece pallets Palettes porte-pièces en plastique	  2-4
Standard-Werkstückträger Standard workpiece pallets Palettes porte-pièces standard	  2-5
Präzisions-Werkstückträger Precision workpiece pallets Palettes porte-pièces de précision	  2-6

Werkstückträger · Workpiece pallets · Palettes porte-pièces

Einsatzgebiete der Werkstückträger




Workpiece pallet applications

Utilisation des palettes porte-pièces

Der Werkstückträger dient im Transfersystem als Transportmittel für das Werkstück auf dem Weg durch die Stationen der Bearbeitung.

- Über integrierte Positionierbuchsen wird eine definierte Positionierung des aufgenommenen Werkstückes in der Bearbeitungsstation ermöglicht.
- In optional verfügbaren Datenträgern können werkstückrelevante Informationen das Werkstück auf dem Bearbeitungsweg begleiten. Diese können vor Ort ausgewertet und aktualisiert werden.

Für einen voll ausgebauten Werkstückträger mit einer Werkstückträger-Gesamtmasse von bis zu 3 kg stehen verschiedene Werkstückträger zur Auswahl:




- Der WT 1/K als besonders leichter Werkstückträger in Vollkunststoffausführung für Transport- und Positionieraufgaben.  2-4.
- Der WT 1/S als robuster Werkstückträger in Stahl-Kunststoff Mischbauweise für einfache Positionieraufgaben und mittlere Prozesskräfte.  2-5.
- Der WT 1/P als hochpräziser Werkstückträger in Aluminium-Ganzmetallbauweise für präzise Positionieraufgaben und mittlere Prozesskräfte.  2-6.

Für eine störungsfreie Funktion der Vereinzeler und der Positioniereinheit ist eine Mindestmasse des Werkstückträgers von 0,5 kg erforderlich.

The workpiece pallet serves to transport the workpiece to the different workstations in the transfer system.

- Integrated positioning bushings are used to correctly position the transported workpiece in the workstation.
- Data tags (optionally available) store relevant workpiece information. This information accompanies the workpiece along the processing route and can be analyzed and updated on-site.

For a fully developed workpiece pallet with a total workpiece pallet weight of up to 3 kg, various workpiece pallets are available:




- The WT 1/K is a particularly lightweight workpiece pallet made of plastic which is suitable for transporting and positioning.  2-4.
- The WT 1/S is a sturdy workpiece pallet made of a steel-plastic composite material used for simple positioning tasks and medium process forces.  2-5.
- The WT 1/P is a high-precision workpiece pallet made entirely of aluminum used for exact positioning tasks and medium process forces.  2-6.

A minimum workpiece pallet weight of 0.5 kg is required to ensure proper function of the stop gate and positioning unit.

La palette porte-pièces sert dans le système de transfert à transporter la pièce tout au long des étapes de l'usinage.

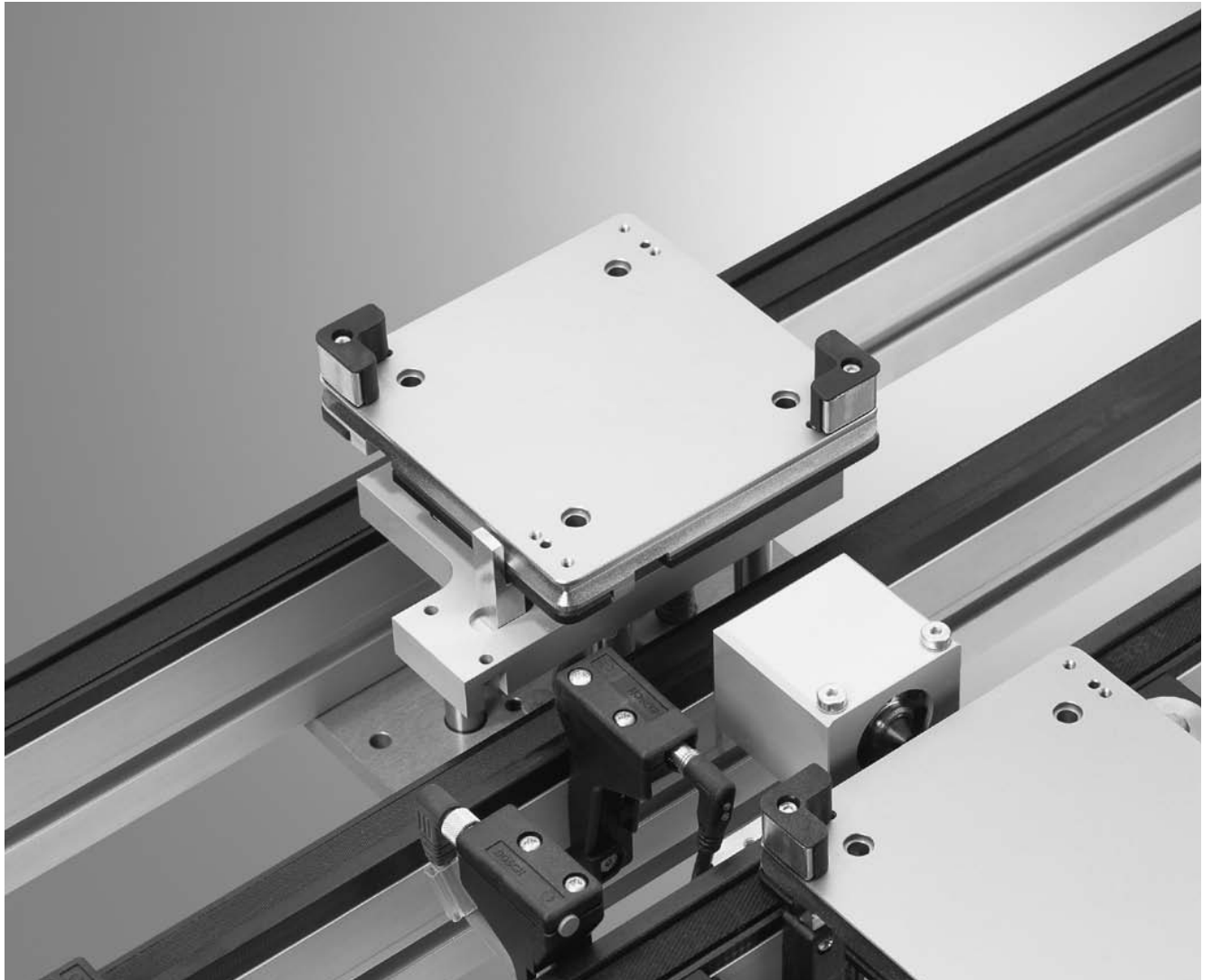
- L'intégration de douilles de positionnement permet de positionner la pièce de façon définie sur le poste de travail.
- Grâce à des supports de données disponibles en option, des informations significatives concernant la pièce peuvent l'accompagner pendant l'usinage. Ces données peuvent être analysées et actualisées sur place.

Pour une palette porte-pièces complète avec un poids total de palettes porte-pièces allant jusqu'à 3 kg, différentes palettes porte-pièces sont disponibles :

- La WT 1/K est une palette porte-pièces particulièrement légère, entièrement en plastique et conçue pour le transport et des tâches de positionnement.  2-4.
- La WT 1/S est une palette porte-pièces robuste en matériau mixte acier/plastique destinée à des tâches simples de positionnement et des forces moyennes de traitement.  2-5.
- La WT 1/P est une palette porte-pièces extrêmement précise en exécution aluminium/tout métal pour des tâches de positionnement précises et des forces moyennes de traitement.  2-6.

Pour un fonctionnement irréprochable des séparateurs et de l'unité de positionnement, un poids minimal de 0,5 kg est requis pour la palette porte-pièces.

Werkstückträger · Workpiece pallets · Palettes porte-pièces



Werkstückträger · Workpiece pallets · Palettes porte-pièces

Werkstückträger WT 1/K

Workpiece pallet

Palette porte-pièces



Verwendung:

Der WT 1/K ist ein besonders leichter Werkstückträger in Vollkunststoff-Ausführung. Bei einer zulässigen Gesamtlast von max. 3 kg sind höhere Zuladungen möglich.

Der WT 1/K eignet sich besonders für Transport- und einfache Positionieraufgaben in Verbindung mit der Positioniereinheit PE 1/P.

Der Einsatz mit der Hub- und Positioniereinheit HP 1/P ist nicht möglich.

Ausführung:

- 3 Standardgrößen
- Zweiseitige Prismen-Nut zur Positionierung in der Positioniereinheit PE 1/P
- An- und Einbaumöglichkeiten für Mobile Datenträger der Identssysteme ID 15, ID 40 und ID 200
- Austauschbare Laufsohlen

Material:

- Vollkunststoff-Ausführung aus Polyamid (PA 66)
- Laufsohlen: Polyamid (PA 66)

Lieferumfang:

Werkstückträger, komplett

Lieferzustand:

Montiert

Zubehör optional:

- Dämpfungselement, 2-7
- Schaltelement, 2-8
- Mobile Datenträger ID 15/MDT, ID 40/MDT oder ID 200/MDT, siehe Katalog Identifikationssysteme (3 842 536 509)

Application:

The WT 1/K is a particularly lightweight workpiece pallet made of plastic. With a total permissible load of max. 3 kg, higher loads are possible.

The WT 1/K is especially suitable for positioning tasks in conjunction with the PE 1/P position unit. Use with the HP 1/P lift position unit is not possible.

Design:

- 3 standard sizes
- Two-sided prism groove for positioning in the PE 1/P position unit
- Attachment and installation options for mobile data tags from the ID 15 and ID 40 identification systems
- Replaceable wear pads

Material:

- All-plastic version made of polyamide (PA 66)
- Wear pads: polyamide (PA 66)

Scope of delivery:

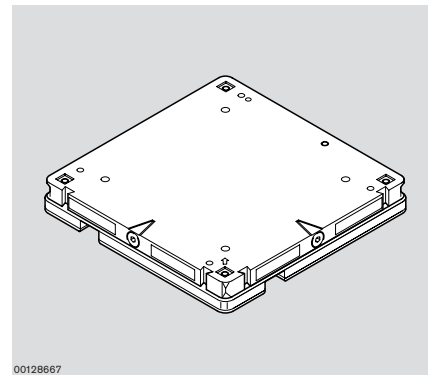
Workpiece pallet, complete

Condition of delivery:

Workpiece pallet, assembled

Optional accessories:

- Damping element, 2-7
- Switch element, 2-8
- Mobile data tags ID 15/MDT, ID 40/MDT or ID 200/MDT, see Identification systems catalog (3 842 536 509)



00128667

Utilisation :

La WT 1/K est une palette porte-pièces particulièrement légère et entièrement en plastique. Avec une charge admissible totale de 3 kg max., des charges plus élevées sont possibles.

La WT 1/K convient particulièrement pour le transport et pour des tâches de positionnement simples en association avec l'unité de positionnement PE 1/P.

Il n'est pas possible de l'utiliser avec l'unité de levée et de positionnement HP 1/P.

Construction :

- 3 tailles standard
- Rainure en prisme bilatérale pour un positionnement dans l'unité de positionnement PE 1/P
- Possibilités de montage et d'installation pour support mobile de données des systèmes d'identification ID 15, ID 40 et ID 200
- Semelles échangeables

Matériau :

- Modèle entièrement en plastique en polyamide (PA 66)
- Semelles : polyamide (PA 66)

Fournitures:

Palette porte-pièces, complète

Etat à la livraison :

Monté

Accessoires en option :

- Élément d'amortissement, 2-7
- Élément de commutation, 2-8
- Support mobile de données ID 15/MDT, ID 40/MDT ou ID 200/MDT, voir catalogue Systèmes d'identification (3 842 536 509)

WT 1/K

l_{WT} [mm]	b_{WT} [mm]	$m_{WT}^{1)}$ [kg]	$F_{GL}^{2)}$ [kg]	Nr./No./N°
80	80	0,075	1,5	3 842 527 122
120	120	0,135	2,2	3 842 527 123
160	160	0,225	3,0	3 842 527 124

¹⁾ Leergewicht/Eigengewicht des Werkstückträgers

¹⁾ Empty weight/workpiece pallet system weight

¹⁾ Poids à vide/poids propre de la palette porte-pièces

²⁾ Zulässiges Werkstückträger-Auflagegewicht

²⁾ Permissible workpiece pallet loading weight

²⁾ Force massique admissible de palette porte-pièces



2-2



11-10

Werkstückträger · Workpiece pallets · Palettes porte-pièces

Werkstückträger WT 1/S

Workpiece pallet

Palette porte-pièces



Verwendung:

Der WT 1/S ist ein Werkstückträger in Kunststoff-Stahl-Mischbauweise mit hoher Steifigkeit. Damit ist das Einbringen von Durchbrüchen in der Stahlplatte möglich.

Der WT 1/S eignet sich auch für den Transport und die Bearbeitung leichter Teile. Zur Positionierung dient die Positioniereinheit PE 1/P. Der Einsatz mit der Hub- und Positioniereinheit HP 1/P ist nicht möglich.

Ausführung:

- 3 Standardgrößen
- Rahmen aus Polyamid, Trägerplatte aus Stahl
- Zweiseitige Prismen-Nut zur Positionierung in der Positioniereinheit PE 1/P
- An- und Einbaumöglichkeiten für Mobile Datenträger der Identensysteme ID 15, ID 40 und ID 200
- Austauschbare Laufsohlen

Material:

Rahmen, Laufsohlen: Polyamid (PA 66)

Trägerplatte: Stahl, KTL-beschichtet

Lieferumfang:

Werkstückträger, komplett

Lieferzustand:

Montiert

Zubehör optional:

- Dämpfungselement, 2-7
- Schaltelement, 2-8
- Mobile Datenträger ID 15/MDT, ID 40/MDT oder ID 200/MDT, siehe Katalog Identifikationssysteme (3 842 536 509)

Application:

The WT 1/S is a workpiece pallet made of a steel-plastic composite material with high rigidity. This makes it possible to make perforations in the steel plate.

The WT 1/S is also suitable for transporting and processing lightweight parts. The PE 1/P position unit is used for positioning. Use with the HP 1/P lift position unit is not possible.

Design:

- 3 standard sizes
- Polyamide frame, steel carrier plate
- Two-sided prism groove for positioning in the PE 1/P position unit
- Attachment and installation options for mobile data tags from the ID 15 and ID 40 identification systems
- Replaceable wear pads

Material:

Frame, wear pads: polyamide (PA 66)

Carrier plate: steel, KTL-coated

Scope of delivery:

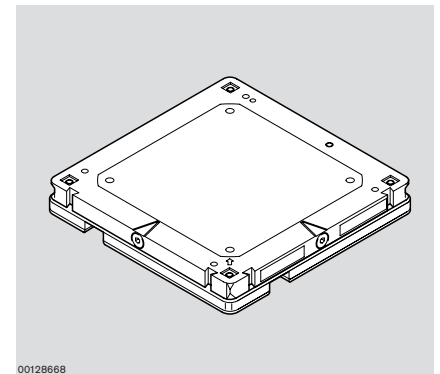
Workpiece pallet, complete

Condition of delivery:

Workpiece pallet, assembled

Optional accessories:

- Damping element, 2-7
- Switch element, 2-8
- Mobile data tags ID 15/MDT, ID 40/MDT or ID 200/MDT, see Identification systems catalog (3 842 536 509)



00128668

Utilisation :

La WT 1/S est une palette porte-pièces très rigide en matériau mixte acier/plastique. Cela permet la perforation de la plaque d'acier.

La WT 1/S convient également pour le transport et l'usinage de pièces légères. Pour le positionnement, on utilise l'unité de positionnement PE 1/P. Il n'est pas possible de l'utiliser avec l'unité de levée et de positionnement HP 1/P.

Construction :

- 3 tailles standard
- Cadre en polyamide, plaque-support en acier
- Rainure en prisme bilatérale pour un positionnement dans l'unité de positionnement PE 1/P
- Possibilités de montage et d'installation pour support mobile de données des systèmes d'identification ID 15, ID 40 et ID 200
- Semelles échangeables

Matériau :

Cadre, semelles : polyamide (PA 66)

Plaque-support : acier, KTL-couverté

Fournitures :

Palette porte-pièces, complète

Etat à la livraison :

Monté

Accessoires en option :

- Élément d'amortissement, 2-7
- Élément de commutation, 2-8
- Support mobile de données ID 15/MDT, ID 40/MDT ou ID 200/MDT, voir catalogue Systèmes d'identification (3 842 536 509)

WT 1/S

l_{WT} [mm]	b_{WT} [mm]	$m_{WT}^{1)}$ [kg]	$F_{GL}^{2)}$ [kg]	Nr./No./N°
80	80	0,165	1,5	3 842 526 849
120	120	0,430	2,2	3 842 526 850
160	160	0,830	3,0	3 842 526 851

¹⁾ Leergewicht/Eigengewicht des Werkstückträgers

¹⁾ Empty weight/workpiece pallet system weight

¹⁾ Poids à vide/poids propre de la palette porte-pièces

²⁾ Zulässiges Werkstückträger-Auflagegewicht

²⁾ Permissible workpiece pallet loading weight

²⁾ Force massique admissible de palette porte-pièces



2-2



11-10

Werkstückträger · Workpiece pallets · Palettes porte-pièces

Werkstückträger WT 1/P

Workpiece pallet

Palette porte-pièces



Verwendung:

Der WT 1/P ist ein Werkstückträger in Aluminium-Ganzmetallbauweise mit hoher Steifigkeit.

Der WT 1/P eignet sich für höchste Präzisionsanforderungen in Verbindung mit der Positioniereinheit PE 1/P und der Hub- und Positioniereinheit HP 1/P.

Ausführung:

- 3 Standardgrößen
- Aluminium-Ganzmetallbauweise
- Zweiseitige Schwalbenschwanz-Nut zur Positionierung in der Positioniereinheit PE 1/P
- Positionierbuchsen für den Einsatz mit der Hub- und Positioniereinheit HP 1/P
- An- und Einbaumöglichkeiten für Mobile Datenträger der Identifikationssysteme ID 15, ID 40 und ID 200
- Austauschbare Laufsohlen

Material:

- Werkstückträger: Aluminium, chem. vernickelt
- Laufsohle: Polyamid (PA66)

Lieferumfang:

Werkstückträger, komplett

Lieferzustand:

Montiert

Zubehör optional:

- Schaltelement, 2-8
- Mobile Datenträger ID 15/MDT, ID 40/MDT oder ID 200/MDT, siehe Katalog Identifikationssysteme (3 842 536 509)

Application:

The WT 1/P is a workpiece pallet of high rigidity made entirely of aluminum. The WT 1/P is suitable for tasks requiring the highest level of precision in conjunction with the PE 1/P position unit and the HP 1/P lift position unit.

Design:

- 3 standard sizes
- All-aluminum version
- Two-sided dovetail groove for positioning in the PE 1/P position unit
- Positioning bushings for use with the HP 1/P lift position unit
- Attachment and installation options for mobile data tags from the ID 15, ID 40 and ID 200 identification systems
- Replaceable wear pads

Material:

- Workpiece pallet: aluminum, chem. nickel-plated
- Wear pad: polyamide (PA66)

Scope of delivery:

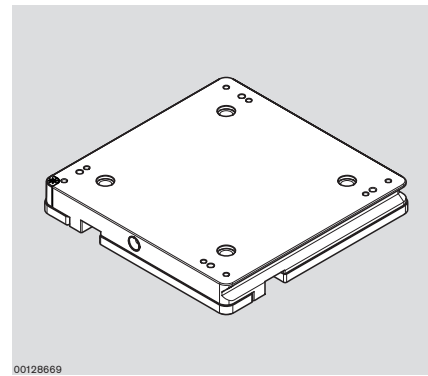
Workpiece pallet, complete

Condition of delivery:

Assembled

Optional accessories:

- Switch element, 2-8
- Mobile data tags ID 15/MDT, ID 40/MDT or ID 200/MDT, see Identification systems catalog (3 842 536 509)



00128669

Utilisation :

La WT 1/P est une palette porte-pièces d'une grande rigidité en raison de sa construction en aluminium/tout métal.

La WT 1/P répond aux critères de précision les plus élevés en association avec l'unité de positionnement PE 1/P et avec l'unité de levée et de positionnement HP 1/P.

Construction :

- 3 tailles standard
- Construction en aluminium/tout métal
- Rainure en queue d'aronde bilatérale pour un positionnement dans l'unité de positionnement PE 1/P
- Douilles de positionnement pour utilisation avec l'unité de levée et de positionnement HP 1/P
- Possibilités de montage et d'installation pour support mobile de données des systèmes d'identification ID 15, ID 40 et ID 200
- Semelles échangeables

Matériau :

- Palette porte-pièces : aluminium, nicklé chim.
- Semelles : polyamide (PA66)

Fournitures :

Palette porte-pièces, complète

Etat à la livraison :

Monté

Accessories en option :

- Élément de commutation, 2-8
- Support mobile de données ID 15/MDT, ID 40/MDT ou ID 200/MDT, voir catalogue Systèmes d'identification (3 842 536 509)

WT 1/P

l_{WT} [mm]	b_{WT} [mm]	$m_{WT}^{1)}$ [kg]	$F_{GL}^{2)}$ [kg]	Nr./No./N°
80	80	0,205	1,5	3 842 530 443
120	120	0,440	2,2	3 842 530 444
160	160	0,760	3,0	3 842 530 445

¹⁾ Leergewicht/Eigengewicht des Werkstückträgers

¹⁾ Empty weight/workpiece pallet system weight

¹⁾ Poids à vide/poids propre de la palette porte-pièces

²⁾ Zulässiges Werkstückträger-Auflagegewicht

²⁾ Permissible workpiece pallet loading weight

²⁾ Force massique admissible de palette porte-pièces



2-2



11-11

Werkstückträger · Workpiece pallets · Palettes porte-pièces

Dämpfungselement

Damping element

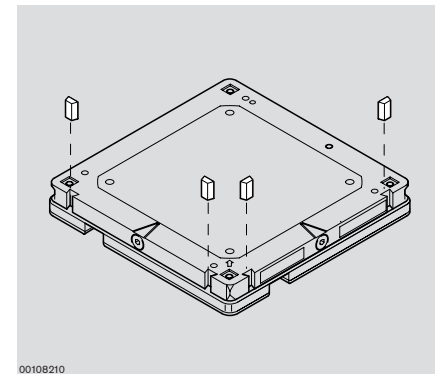
Élément d'amortissement

■ **Verwendung:**
Dämpfungselement zur Dämpfung der Geräusche bei Kontakt der Werkstückträger WT 1/K oder WT 1/S

Material:
PUR, rot

■ **Application:**
Damping element to deaden contact noises of workpiece pallets WT 1/K or WT 1/S

Material:
PUR, red



00108210

■ **Utilisation :**
Élément d'amortissement pour assourdir le bruit provoqué par le contact entre les palettes porte-pièces WT 1/K ou WT 1/S

Matériau :
PUR, rouge

Dämpfungselement
Damping element
Élément d'amortissement

	Nr./No./N°
20	3 842 532 813

Werkstückträger · Workpiece pallets · Palettes porte-pièces

Schaltelement

Switch element

Élément de commutation

Verwendung:

Schaltelement zur Bedämpfung von seitlich angebrachten induktiven Sensoren

Material:

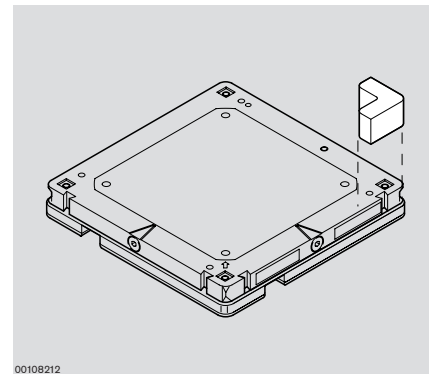
PA, schwarz
rostfreies Stahlblech

Application:

Switch element to excite inductive proximity switches mounted on the side

Material:

PA, black, stainless sheet steel



00108212

Utilisation :

Élément de commutation pour amortir les détecteurs de proximité inductives montés latéralement

Matériau :

PA, noir, tôle en acier inoxydable

Schaltelement
Switch element
Élément de commutation



10

Nr./No./N°

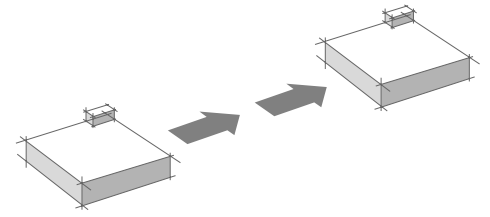
3 842 532 814

Längstransport · Longitudinal conveyor · Transport longitudinal

Längstransport

Longitudinal conveyor

Transport longitudinal



Bandstrecken
Belt sections
Sections à bande

📄 3-2

Streckeneinheiten
Conveyor units
Unités de section

📄 3-8

Längstransport · Longitudinal conveyor · Transport longitudinal

Bandstrecken BS

Belt sections

Sections à bande

■ Verwendung:

Bandstrecken BS 1/... werden bei kurzen Transportstrecken und geringen Belastungen eingesetzt. Damit sind sie geeignet, taktunabhängige Arbeitsplätze oder Fördersysteme mit kleineren Förderlängen zu realisieren. Bandstrecken werden mit verschiedenen Antriebsvarianten, aber auch ohne eigenen Antrieb z. B. für den Parallelbetrieb mit einer anderen Bandstrecke angeboten. Als Fördermittel dient ein Zahnriemen aus Polyurethan mit PA-Gewebeauflage. Die Förderrichtung kann, wenn nicht ausdrücklich angegeben, bei Bedarf reversierend sein.

Lieferumfang:

Die Bandstrecken BS werden montiert geliefert. Der Motor liegt lose bei.

Für den Einsatz der Bandstrecke als Quertransport zwischen zwei Hauptstrecken muss ein Verbindungssatz (☞ 3-18, 5-12) separat bestellt werden.

■ Application:

Belt sections BS 1/... are designed for short transport sections and for light loads. This makes them suitable for workstations, which are not part of a production cycle, or conveyor systems with short transport distances. Belt sections are available with different variants of drive units but also without their own drive unit, e. g. for parallel operation with another belt section. The conveyor medium is a toothed belt made of polyurethane with a woven PA surface. The conveyors are available with reversible transport direction if not explicitly indicated otherwise.

Scope of delivery:

The BS belt sections are delivered assembled. The motor is enclosed separately.

When the belt section is to be used as a transverse conveyor between two main conveyor sections a connection kit (☞ 3-18, 5-12) must be ordered separately.

■ Utilisation:

Les sections à bande BS 1/... sont utilisées sur les sections de transport de courte distance et pour les petites charges. Elles conviennent pour réaliser des postes de travail qui ne vont pas à la même cadence ou des systèmes de transport avec des petites longueurs de transport. Les sections à bande sont disponibles avec différentes versions d'entraînements, mais aussi sans entraînement propre par ex. pour un fonctionnement en parallèle avec une autre section à bande. Une courroie dentée en polyuréthane à revêtement de toile en PA sert de convoyeur. La direction de transport peut, si elle n'est pas explicitement déterminée, être inversée si nécessaire.

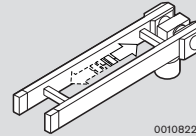
Fournitures :

Les sections à bande BS sont livrées montées. Le moteur joint est non assemblé.


Pour utiliser la section à bande comme convoyeur transversal entre deux sections principales, un jeu de jonction (☞ 3-18, 5-12) doit être commandé séparément.

Längstransport · Longitudinal conveyor · Transport longitudinal

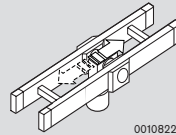
Bandstrecke BS 1
Belt section
Section à bande




00108220

 3-4

Bandstrecke BS 1/M
Belt section
Section à bande



00108222

 3-6

Längstransport · Longitudinal conveyor · Transport longitudinal

Bandstrecke BS 1

Belt section

Section à bande



Verwendung:

- Längstransport des Werkstückträgers mit segmentierten Förderstrecken bis 5000 mm
- Quertransport des Werkstückträgers zwischen parallelen Förderstrecken (in Verbindung mit zwei Hub-Quereinheiten HQ 1/U)

Ausführung:

- Funktionsbereite Förderstrecke mit eigenem Antrieb. Motoranbau rechts (MA = R), links (MA = L), bei Spurbreite $b = 160$ mm auch mittig (MA = M).
- Streckenlasten bis 30 kg im Staubetrieb
- Fördermedium: Zahnriemen mit Gewebeauflage, ESD-fähig
- Je nach Länge wird die BS 1 mit zwei, drei oder vier Querverbindern ausgeliefert, ☞ 11-12
- Motoranschluss wahlweise mit Kabel/Stecker (AT = S) oder Klemmkasten (AT = K)

Lieferzustand:

Montiert. Motor liegt lose bei.

Zubehör optional:

- Verbindungssatz, ☞ 3-18, 5-12
- Streckenstütze SZ 1, ☞ 6-3

Application:

- Longitudinal conveying of the workpiece pallet with segmented conveyor sections up to 5000 mm
- Transverse conveying of the workpiece pallet between parallel conveyor sections (in conjunction with two HQ 1/U lift transverse units)

Design:

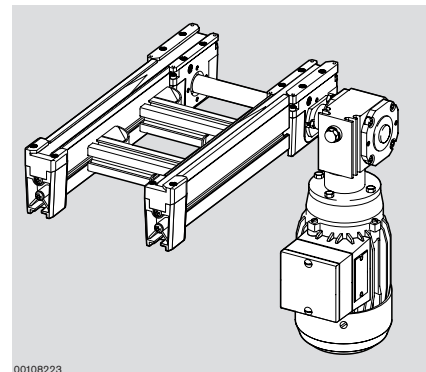
- Ready for operation conveyor section with own drive. Motor mounting right (MA = R) or left (MA = L), for track width $b = 160$ mm also in the middle (MA = M).
- Section loads up to 30 kg in accumulation operation
- Conveyor medium: toothed belt with a woven surface, ESD-capable
- Depending on the length, the BS 1 is delivered with two, three, or four cross connectors, ☞ 11-12
- Motor connection either with cable/plug (AT = S) or terminal box (AT = K)

Condition on delivery:

Assembled. Motor is enclosed separately.

Optional accessories:

- Connection kit, ☞ 3-18, 5-12
- SZ 1 leg set, ☞ 6-3



00108223

Utilisation :

- Transport longitudinal de la palette porte-pièces avec sections de transport segmentées jusqu'à 5000 mm
- Transport transversal de la palette porte-pièces entre des sections de transport parallèles (en association avec deux unités de levée transversales HQ 1/U)

Construction :

- Section de transport prête à fonctionner avec entraînement propre. Montage du moteur à droite (MA = R), à gauche (MA = L), également au centre (MA = M) si écartement de voie $b = 160$ mm.
- Charges de section jusqu'à 30 kg en accumulation
- Convoyeur : courroie dentée avec revêtement de toile, ESD compatible
- En fonction de la longueur, la BS 1 est livrée avec deux, trois ou quatre liaisons transversales, ☞ 11-12
- Raccordement du moteur au choix avec câble / fiche (AT = S) ou borne de connexion (AT = K)

Etat à la livraison :

Montée. Moteur joint livré non assemblé.

Zubehör optional :

- Jeu de jonction, ☞ 3-18, 5-12
- Support de section SZ 1, ☞ 6-3

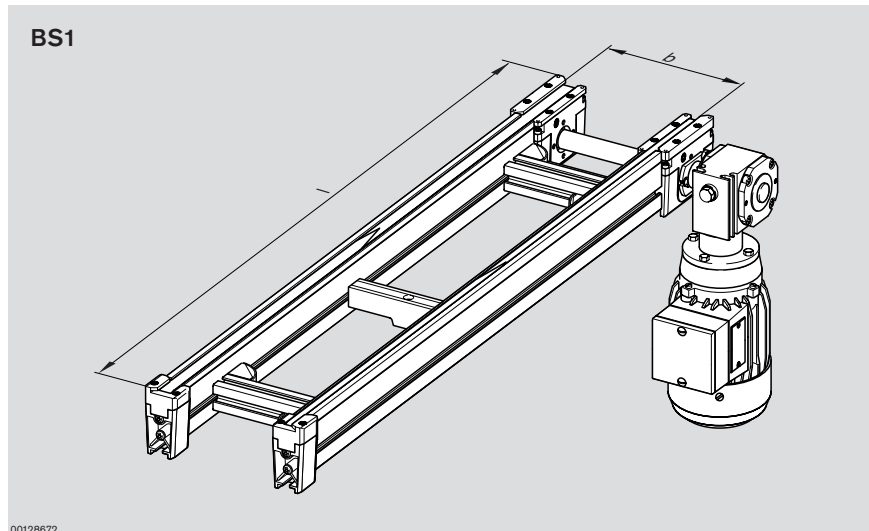


☞ 3-2

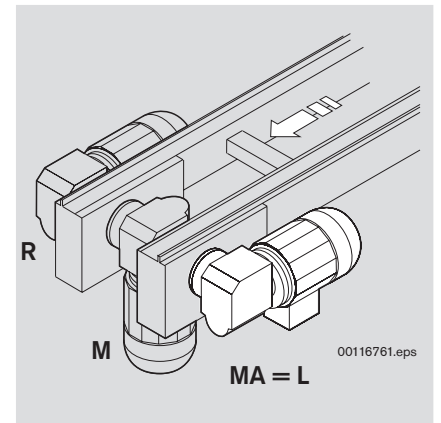


☞ 11-12


Längstransport · Longitudinal conveyer · Transport longitudinal



MA = Motoranordnung
 MA = Motor layout
 MA = Disposition du moteur



3

 Bandstrecke BS 1
 Belt section
 Section à bande
 Σ30 kg

b ¹⁾ [mm]	l ²⁾ [mm]	v _N ³⁾ [m/min] ☞ 11-58ff	U,f ☞ 11-58ff	AT	MA	Nr./No./N°
80	250-5000	0; 6; 9; 12; 15; 18		S; K	R; L	3 842 999 898
120	250-5000	0; 6; 9; 12; 15; 18		S; K	R; L	b = ... mm
160	250-5000	0; 6; 9; 12; 15; 18		S; K	R; L; M	l = ... mm ⁴⁾
80 - 720	250-5000	0; 6; 9; 12; 15; 18		S; K	R; L; M	v _N = ... m/min
						U = ... V
						f = ... Hz
						AT = ...
						MA = ...

¹⁾ b = Spurbreite in Transportrichtung

²⁾ l = Länge

³⁾ v_N = Nenngeschwindigkeit;
 v_N = 0: ohne Motor und ohne Getriebe

⁴⁾ Wird entsprechend der Zahnriementeilung abgerundet

Sonderausführungen auf Anfrage

¹⁾ b = Track width in direction of transport

²⁾ l = Length

³⁾ v_N = Nominal transportation speed;
 v_N = 0: without motor or gear

⁴⁾ l is rounded in accordance with the toothed belt pitch

Special models on request

¹⁾ b = Ecartement de voie en direction du transport

²⁾ l = Longueur

³⁾ v_N = Vitesse nominale
 v_N = 0 : sans moteur et sans engrenage

⁴⁾ Arrondi en fonction du partage de la courroie dentée

Versions spéciales sur demande

Längstransport · Longitudinal conveyor · Transport longitudinal

Bandstrecke BS 1/M

Belt section

Section à bande



Verwendung:

- Längstransport des Werkstückträgers mit segmentierten Förderstrecken bis 5000 mm
- Einbau des Antriebes in der Mitte der Bandstrecke, so dass z. B. Positioniereinheiten oder Hub-Quereinheiten näher an das Streckenende herangebaut werden können

Ausführung:

- Position des Antriebes frei wählbar
- Funktionsbereite Förderstrecke mit eigenem Antrieb. Motoranbau rechts (MA = R), links (MA = L), bei Spurbreite $b = 160$ mm auch mittig (MA = M).
- Streckenlasten bis 30 kg im Staubetrieb
- Fördermedium: Zahnriemen mit Gewebeauflage, ESD-fähig
- Motoranschluss wahlweise mit Kabel/Stecker (AT = S) oder Klemmkasten (AT = K)

Lieferzustand:

Montiert. Motor liegt lose bei.

Zubehör optional:

- Verbindungssatz, ☞ 3-18, 5-12
- Streckenstütze SZ 1, ☞ 6-3

Application:

- Longitudinal conveying of the workpiece pallet with segmented conveyor sections up to 5000 mm
- Drive installation in the middle of the belt section, so that e.g. position units or lift transverse units can be installed closer to the end of the section

Design:

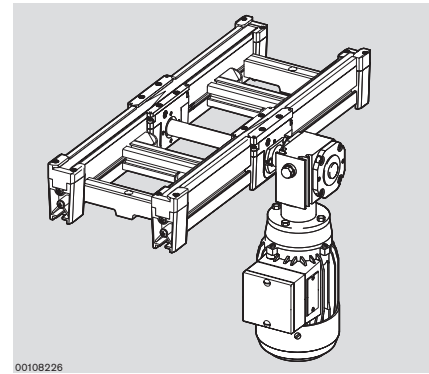
- Position of the drive is freely selectable
- Ready for operation conveyor section with own drive. Motor mounting right (MA = R) or left (MA = L), for track width $b = 160$ mm also in the middle (MA = M).
- Max. permissible load up to 30 kg in accumulation operation
- Conveyor medium: toothed belt with a woven surface, ESD-capable
- Motor connection either with cable/plug (AT = S) or terminal box (AT = K)

Condition on delivery:

Assembled. Motor is enclosed separately.

Optional accessories:

- Connection kit, ☞ 3-18, 5-12
- SZ 1 leg set, ☞ 6-3



00108226

Utilisation :

- Transport longitudinal de la palette porte-pièces avec sections de transport segmentées jusqu'à 5000 mm
- Installation de l'entraînement au centre de la section à bande de sorte que par ex. les unités de positionnement ou les unités de levée transversales puissent être montées plus près de la fin de section

Construction :

- Position de l'entraînement au choix
- Section de transport prête à fonctionner avec entraînement propre. Montage du moteur à droite (MA = R), à gauche (MA = L), également au centre (MA = M) si écartement de voie $b = 160$ mm.
- Charges de section jusqu'à 30 kg en accumulation
- Convoyeur : courroie dentée avec revêtement de toile, ESD compatible
- Raccordement du moteur au choix avec câble / fiche (AT = S) ou borne de connexion (AT = K)

Etat à la livraison :

Montée. Moteur joint livré non assemblé.

Zubehör optional :

- Jeu de section, ☞ 3-18, 5-12
- Support de section SZ 1, ☞ 6-3

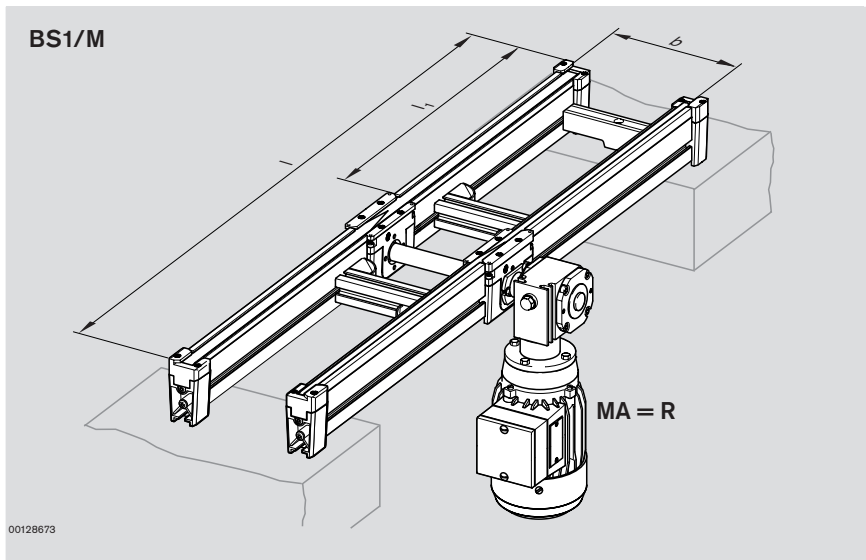


☞ 3-2

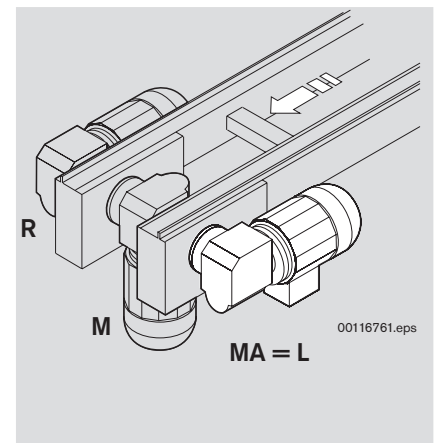


☞ 11-14

Längstransport · Longitudinal conveyer · Transport longitudinal



MA = Motoranordnung
 MA = Motor layout
 MA = Disposition du moteur



3



Bandstrecke BS 1/M
 Belt section
 Section à bande

b ¹⁾ [mm]	l ²⁾ [mm]	l ₁ [mm]	v _N ³⁾ [m/min] ☞ 11-58ff	U,f ☞ 11-58ff	AT	MA	Nr./No./N°
80	350-5000	120-4800	0; 6; 9; 12; 15; 18		S; K	R; L	3 842 999 900
120	350-5000	120-4800	0; 6; 9; 12; 15; 18		S; K	R; L	b = ... mm
160	350-5000	120-4800	0; 6; 9; 12; 15; 18		S; K	R; L; M	l = ... mm ⁴⁾
80-720	350-5000	120-4800	0; 6; 9; 12; 15; 18		S; K	R; L; M	l ₁ = ... mm ⁴⁾
							v _N = ... m/min
							U = ... V
							f = ... Hz
							AT = ...
							MA = ...

¹⁾ b = Spurbreite in Transportrichtung
²⁾ l = Länge
³⁾ v_N = Nenngeschwindigkeit;
 v_N = 0: ohne Motor und ohne Getriebe
⁴⁾ Wird entsprechend der Zahnriementeilung abgerundet
 Sonderausführungen auf Anfrage

¹⁾ b = Track width in direction of transport
²⁾ l = Length
³⁾ v_N = Nominal transportation speed;
 v_N = 0: without motor or gear
⁴⁾ l_s rounded in accordance with the toothed belt pitch
 Special models on request

¹⁾ b = Ecartement de voie en direction du transport
²⁾ l = Longueur
³⁾ v_N = Vitesse nominale
 v_N = 0 : sans moteur et sans engrenage
⁴⁾ Arrondi en fonction du partage de la courroie dentée
 Versions spéciales sur demande

Längstransport · Longitudinal conveyor · Transport longitudinal

Streckeneinheit

Conveyor unit

Unité de section

■ Die Streckeneinheit besteht aus folgenden Einzelkomponenten, die entsprechend dem Bedarf kombiniert werden können:

- Antriebsstation
- Umlenkung
- Strecke
 - Streckenprofil
 - Führungsprofil
 - Profilverbinder
 - Querverbinder
- Gurt
- Streckenstützen

Technische Daten:

Spurbreiten: 80, 120, 160 mm
Länge von 1000 bis 12000 mm

Die zulässige Auflage-Gewichtskraft beträgt für die gesamte Streckeneinheit max. 80 kg im Staubetrieb.

Überschreitet die Summe der aufliegenden WT diesen Wert, so muss die gesamte Strecke in mehrere Teilstrecken aufgeteilt werden.

■ The conveyor unit consists of the following components, which can be combined together depending on the requirement:

- Drive module
- Return unit
- Section
 - Section profile
 - Guide profile
 - Profile connector
 - Cross connector
- Belt
- Leg sets

Technical data:

Track widths: 80, 120, 160 mm
Length from 1000 to 12000 mm

The permissible loading weight for the entire conveyor unit is a maximum of 80 kg in accumulation operation.

If the total load of all workpiece pallets exceeds this weight, the section must be divided into several individual sections.

■ L'unité de section se compose des éléments suivants qui peuvent être combinés en fonction des besoins :

- Poste d'entraînement
- Renvoi
- Section
 - Profilé de section
 - Profilé de guidage
 - Jonction de profilés
 - Liaison transversale
- Courroie
- Supports de section

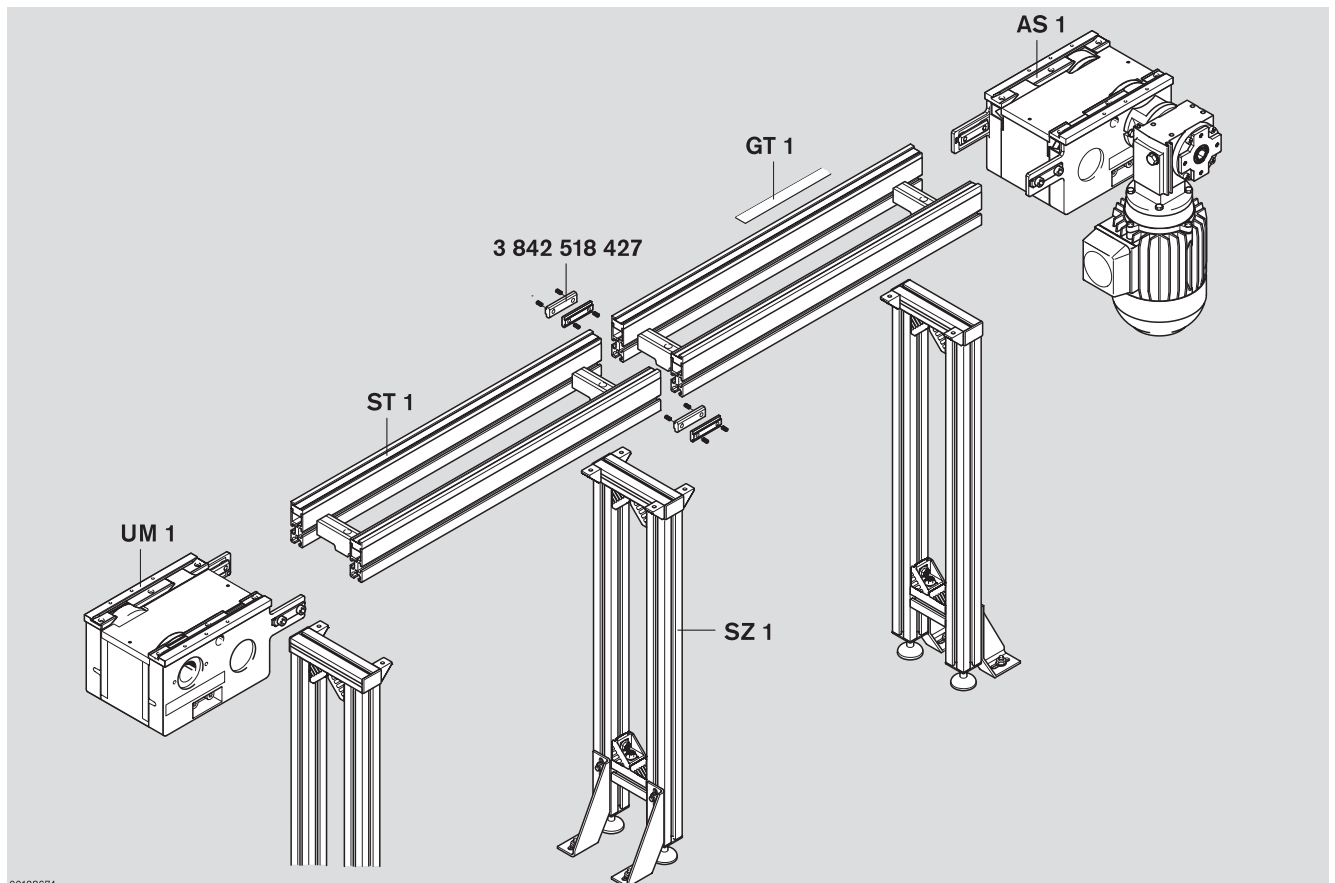
Données techniques :

Ecartements de voie : 80, 120, 160 mm
Longueur de 1000 à 12000 mm

En régime d'accumulation la force massique maximale admissible est de 80 kg pour toute la longueur de l'unité de section.

Si le total des palettes porte-pièces en service dépasse cette charge, il faut diviser la section totale en plusieurs sections partielles.

Längstransport · Longitudinal conveyor · Transport longitudinal



Antriebsstation AS 1
Drive module
Poste d'entraînement

3-10

Umlenkung UM 1
Return unit
Renvoi

3-12

Strecke ST 1, Bauelemente
Section, elements
Section, composants

3-13

Fördermittel Gurt GT 1, Zubehör
Belt conveyor medium, accessories
Convoyeur courroie, accessoires

3-16

Längstransport · Longitudinal conveyor · Transport longitudinal

Antriebsstation AS 1

Drive module

Poste d'entraînement



Σ80 kg



ESP



Verwendung:

Antrieb des Gurtes beim Aufbau von Streckeneinheiten mit Strecke ST 1, Umlenkung UM 1 und Gurt GT 1. Maximale Streckenlänge $l_{s \max} = 12000$ mm.

Ausführung:

- Für Streckenlasten bis zu $F_G = 80$ kg pro Streckeneinheit im Staubetrieb
- Motoranbau wahlweise nach unten hängend oder liegend, rechts oder links außen

Lieferumfang:

- Antriebsstation AS 1
- Befestigungselemente für den Anbau an die Strecke ST 1

Lieferzustand:

Vormontiert; Getriebemotor liegt lose bei.

Zubehör optional:

Stoßverbinder zum Verbinden zweier Streckeneinheiten, 3-18

Application:

Drives the belt in conveyor units constructed with ST 1 section, UM 1 return unit and GT 1 belt. Maximum section length $l_{s \max} = 12000$ mm.

Design:

- For section loads up to $F_G = 80$ kg per conveyor unit in accumulation operation
- Motor mounting either suspended below or horizontal, at right or left outside

Scope of delivery:

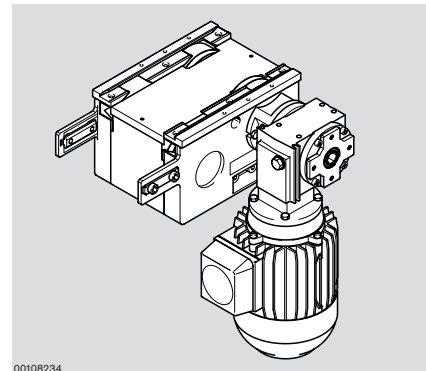
- AS 1 drive module
- Fastening elements for mounting on the ST 1 section

Condition on delivery:

Pre-assembled; gear motor is enclosed separately.

Optional accessories:

Longitudinal end connector for connecting two conveyor units, 3-18



00108234

Utilisation :

Entraînement de la courroie, lors du montage d'unités de section, avec section ST 1, renvoi UM 1 et courroie GT 1. Longueur de section maximale $l_{s \max} = 12000$ mm.

Construction :

- Pour des charges de section jusqu'à $F_G = 80$ kg par unité de section en accumulation
- Montage du moteur au choix pendu vers le bas ou horizontalement, à droite ou à gauche, extérieur

Fournitures :

- Poste d'entraînement AS 1
- Éléments de fixation pour montage sur la section ST 1

Etat à la livraison :

Prémonté ; moto-réducteur joint livré non assemblé.

Accessoires en option :

Jonction bout à bout pour relier deux unités de section, 3-18

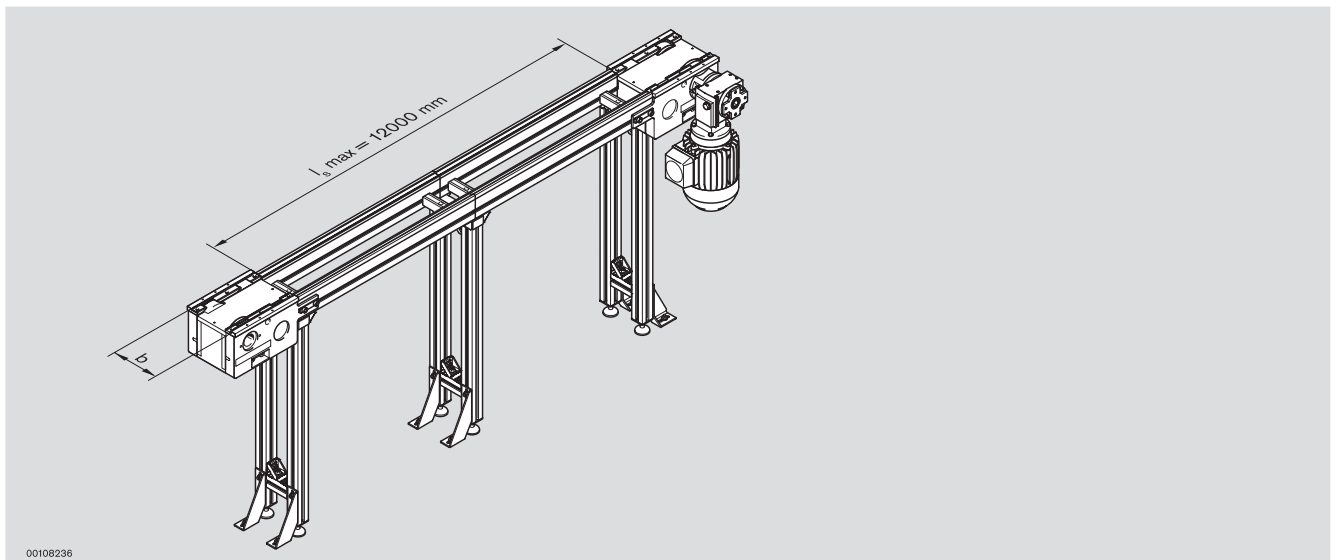


3-8



11-15

Längstransport · Longitudinal conveyor · Transport longitudinal



Antriebsstation AS 1
Drive module
Poste d'entraînement

$b^{1)}$ [mm]	$v_N^{2)}$ [m/min] ☞ 11-58ff	U, f ☞ 11-58ff	Nr./No./N°
80	0; 6; 9; 12; 15; 18		3 842 999 759
120	0; 6; 9; 12; 15; 18		b = ... mm
160	0; 6; 9; 12; 15; 18		v_N = ... m/min
			U = ... V
			f = ... Hz

¹⁾ b = Spurbreite in Transportrichtung
²⁾ v_N = Nenngeschwindigkeit;
 $v_N = 0$: ohne Motor und ohne Getriebe
Sonderausführungen auf Anfrage

¹⁾ b = Track width in direction of transport
²⁾ v_N = Nominal transportation speed;
 $v_N = 0$: without motor or gear
Special models on request

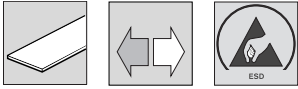
¹⁾ b = Ecartement de voie en direction du transport
²⁾ v_N = Vitesse nominale
 $v_N = 0$: sans moteur et sans engrenage
Versions spéciales sur demande

Längstransport · Longitudinal conveyor · Transport longitudinal

Umlenkung UM 1

Return unit

Renvoi



Verwendung:

Die Umlenkung UM 1 führt den Gurt in der Strecke zurück zur Antriebsstation AS 1.

Lieferumfang:

- Umlenkung UM 1
- Befestigungselemente für den Anbau an die Strecke ST 1

Lieferzustand:

Montiert

Zubehör optional:

Stoßverbinder zum Verbinden zweier Streckeneinheiten, 3-18

Application:

The UM 1 return unit guides the belt in the section back to the AS 1 drive module.

Scope of delivery:

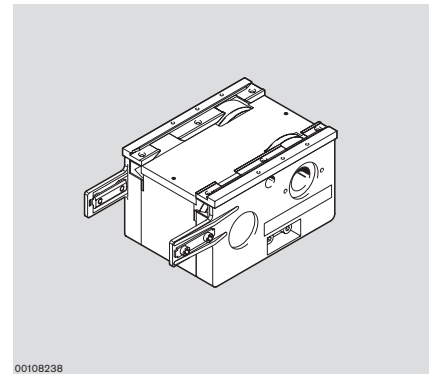
- UM 1 return unit
- Fastening elements for mounting on the ST 1 section

Condition on delivery:

Assembled

Optional accessories:

Longitudinal end connector for connecting two conveyor units, 3-18



00108238

Utilisation :

Le renvoi UM 1 renvoie la courroie dans la section au poste d'entraînement AS 1.

Fournitures :

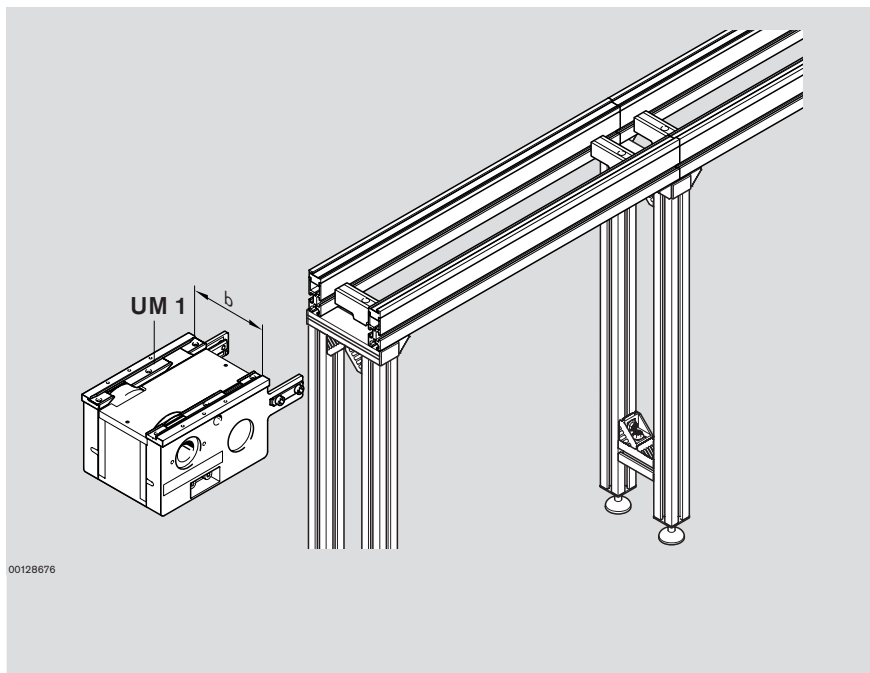
- Renvoi UM 1
- Éléments de fixation pour montage sur la section ST 1

Etat à la livraison :

Monté

Zubehör optional :

Jonction bout à bout pour relier deux unités de section, 3-18



00128676

Umlenkung UM 1
Return unit
Renvoi

b [mm]	Nr./No./N°
80	3 842 999 760
120	b = ... mm
160	



3-8



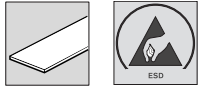
11-15

Längstransport · Longitudinal conveyor · Transport longitudinal

Strecke ST 1

Section

Section



Verwendung:

Aufbau von Streckeneinheiten in Verbindung mit Antriebsstation AS 1 und Umlenkung UM 1

Ausführung:

- Streckenprofil SP 1 als tragendes Element
- Führungsprofil GP 1 zur Führung des Gurtes GT 1; kann bei Verschleiß leicht ausgetauscht werden.
- Maximale Länge $l_{\max} = 6000$ mm

Material:

- Streckenprofil: Aluminium, eloxiert
- Führungsprofil: Kunststoff PE-UHMW (antistatisch)

Lieferumfang:

- 2x Streckenprofil SP 1
- 2x Führungsprofil GP 1

Lieferzustand:

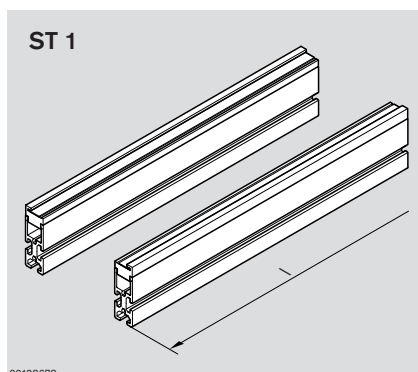
Unmontiert

Zubehör, erforderlich:

- Querverbinder QV 1 zur Definition der Spurweite, ☞ 3-15

Zubehör, optional:

- Streckenstützen SZ 1, ☞ 6-3
- Profilverbinder zur stirnseitigen Verbindung zweier Streckenprofile SP 1, ☞ 3-15. Erforderlich bei $l_s > 6000$ mm.



Application:

Construction of conveyor units in conjunction with the AS 1 drive module and the UM 1 return unit

Design:

- SP 1 section profile as supporting element
- GP 1 guide profile for guiding the GT 1 belt; can be easily exchanged in case of wear.
- Maximum length $l_{\max} = 6000$ mm

Material:

- Section profile: anodized aluminum
- Guide profile: plastic PE-UHMW (anti-static)

Scope of delivery:

- 2x SP 1 section profiles
- 2x GP 1 guide profiles

Condition on delivery:

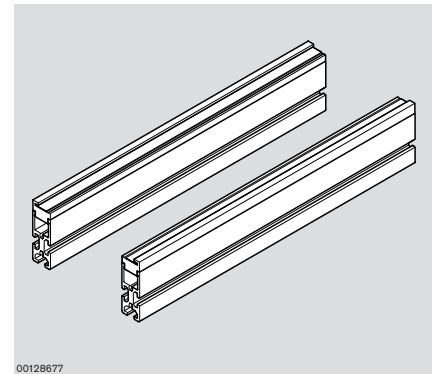
Not assembled

Required accessories:

- QV 1 cross connector to determine the track width, ☞ 3-15

Optional accessories:

- SZ 1 leg sets, ☞ 6-3
- Profile connector to join two SP 1 section profiles end-to-end, ☞ 3-15. Required if $l_s > 6000$ mm.



Utilisation :

Montage d'unités de section en association avec le poste d'entraînement AS 1 et le renvoi UM 1

Construction :

- Profilé de section SP 1 en tant qu'élément porteur
- Profilé de guidage GP 1 pour guider la courroie GT 1 ; peut être facilement remplacé en cas d'usure.
- Longueur maximale $l_{\max} = 6000$ mm

Matériau :

- Profilé de section : aluminium, anodisé
- Profilé de guidage : plastique PE-UHMW (antistatique)

Fournitures :

- 2x profilé de section SP 1
- 2x profilé de guidage GP 1

Etat à la livraison :

Non monté

Accessoires nécessaires :

- Liaison transversale QV 1 pour définir l'écartement de voie, ☞ 3-15

Accessoires en option :

- Supports de section SZ 1, ☞ 6-3
- Jonction de profilés pour relier deux profilés de section SP 1 bout à bout, ☞ 3-15. Nécessaire si $l_s > 6000$ mm.

Strecke ST 1
Section
Section

l [mm]	Nr./No./N°
200-6000	3 842 999 779 l = ... mm



☞ 3-8



☞ 11-16

Längstransport · Longitudinal conveyor · Transport longitudinal

Profile

Profiles

Profilés

Streckenprofil SP 1

Section profile

Profilé de section

Verwendung:

Als tragendes Element zum Aufbau von Strecken ST 1 in Verbindung mit Führungsprofil GP 1 und Querverbindern QV 1

Ausführung:

– Aluminium-Strangpressprofil
– Längsnuten dienen der leichten und problemlosen Montage.

Material:

Aluminium, eloxiert

Application:

Used as the supporting element for constructing ST 1 sections in conjunction with the GP 1 guide profile and QV 1 cross connectors

Design:

– Extruded aluminum profile
– Longitudinal grooves for easy and problem-free assembly.

Material:

Anodized aluminum

Utilisation :

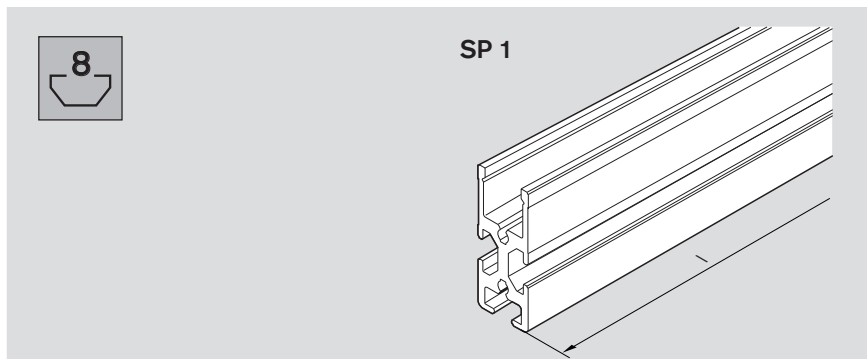
Utilisé en tant qu'élément porteur pour le montage de sections ST 1 en association avec profilé de guidage GP 1 et liaisons transversales QV 1

Construction :

– Profilé en aluminium extrudé
– Rainures longitudinales permettant un montage simple et sans problème.

Matériau :

Aluminium, anodisé



Streckenprofil SP 1
Conveyor section profile
Profilé de section

	l [mm]	Nr./No./N°
	50-6000	3 842 992 934 l = ... mm
LE	l [mm]	Nr./No./N°
	20 6000	3 842 529 934

Führungsprofil GP 1

Guide profile

Profilé de guidage

Verwendung:

Führungsprofil GP 1 zum Aufstecken auf das Streckenprofil und Führen des Gurtes

Material:

Kunststoff PE-UHMW (antistatisch)

Application:

GP 1 guide profile for clipping onto the section profile and guiding the belt

Material:

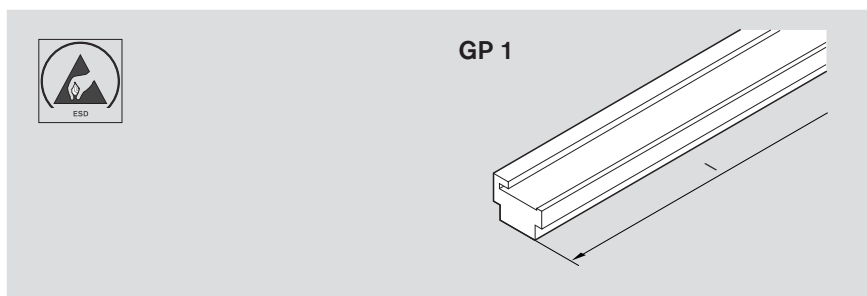
Plastic PE-UHMW (anti-static)

Utilisation :

Profilé de guidage GP 1 à enficher sur le profilé de section pour le guidage de la courroie

Matériau :

Plastique PE-UHMW (antistatique)



Führungsprofil GP 1
Guide profile
Profilé de guidage

	l [mm]	Nr./No./N°
	50-2000	3 842 992 943 l = ... mm
LE	l [mm]	Nr./No./N°
	1 2000	3 842 521 520



Längstransport · Longitudinal conveyer · Transport longitudinal

Verbinder

Connectors

Éléments de jonction

Profilverbinder

Profile connector

Jonction de profilés

Verwendung:

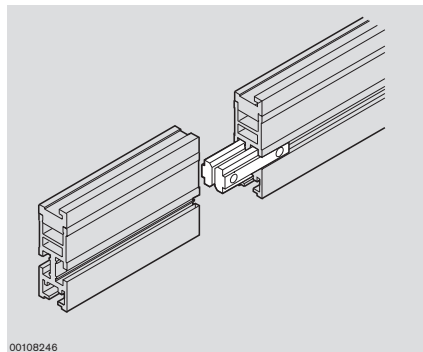
Stirnseitige Verbindung zweier Streckenprofile SP 1. Für jeden Profilstoß sind zwei Profilverbinder erforderlich.

Material:

Stahl, verzinkt

Lieferumfang:

Inklusive Schrauben



Application:

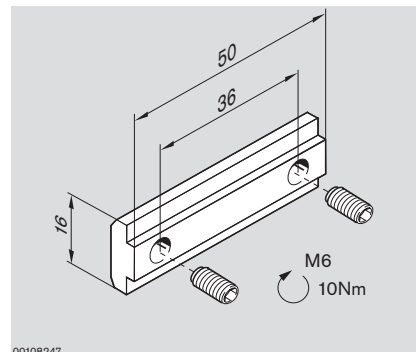
Used to connect two SP 1 section profiles end-to-end. Two profile connectors are required for each profile joint.

Material:

Galvanized steel

Scope of delivery:

Includes screws



Utilisation :

Liaison bout à bout de deux profilés de section SP 1. Deux jonctions de profilés sont nécessaires par jonction bout à bout de profilés.

Matériau :

Acier galvanisé

Fournitures :

Vis incluses

Profilverbinder
Profile connector
Jonction de profilés

Nr./No./N°
3 842 518 427

Querverbinder QV 1

Cross connector

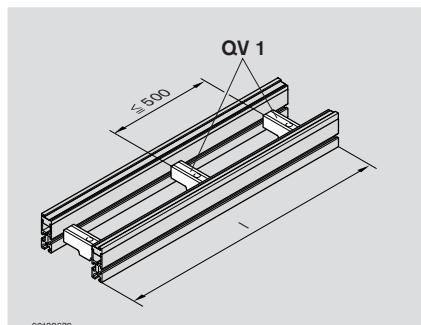
Liaison transversale

Verwendung:

Verbindung zweier Streckenprofile SP 1 und Definition der Spurbreite

Material:

Kunststoff PA6

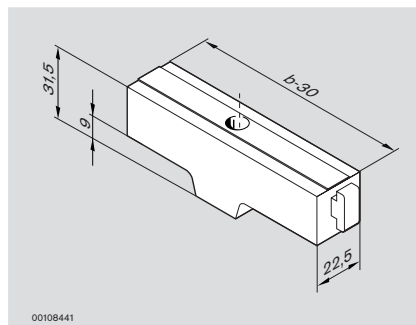


Application:

Used to connect two SP 1 section profiles and to determine the track width

Material:

Plastic PA6



Utilisation :

Liaison de deux profilés de section SP 1 et définition de l'écartement de voie

Matériau :

Plastique PA6

$$A_{QV} = \frac{l}{500 \text{ mm}} + 1$$

A_{QV} = Anzahl Querverbinder
 A_{QV} = Number of cross connectors
 A_{QV} = Nombre de liaisons transversales

Querverbinder QV 1
Cross connector
Liaison transversale

b [mm]	Nr./No./N°
80	3 842 521 342
120	3 842 521 343
160	3 842 521 344



Längstransport · Longitudinal conveyer · Transport longitudinal

Fördermittel Gurt GT 1, Klebstoff

Belt conveyor medium, glue

Convoyeur courroie, colle



Gurt GT 1
Belt
Courroie

■ **Verwendung:**

Gurt als Fördermittel transportiert die Werkstückträger im Transfersystem.

■ **Ausführung:**

- Gurt aus Polyamid mit Gewebeauflage, elektrisch leitfähig
- Wird bei der Montage gespannt und zu einem endlosen Band verklebt

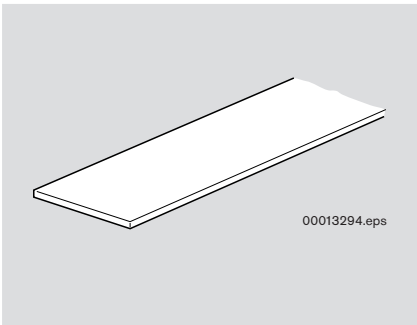
■ **Material:**

Kunststoff Polyamid PA 6.6

■ **Zubehör, erforderlich:**

- Gurtmontage-Werkzeugsatz zum Fügen, Spannen und Verkleben, 3-17
- Klebstoff

Erforderliche Gurtlänge l_{GT1} 11-17



■ **Application:**

The belt is the conveyor medium that transports the workpiece pallets in the transfer system.

■ **Design:**

- Polyamide belt with a woven surface, electrically conductive
- The belt is pretensioned during installation and bonded to form a continuous belt

■ **Material:**

Plastic polyamide PA 6.6

■ **Required accessories:**

- Belt mounting tool kit for jointing, tensioning, and bonding, 3-17
- Glue

Required belt length l_{GT1} 11-17

Gurt GT 1
Belt
Courroie

l_{GT1} [m]	Nr./No./N°
$1 \text{ m} \leq l_{GT1} \leq 50 \text{ m}$	3 842 992 941 $l_{GT1} = \dots \text{ m}$
l_{GT1} [m]	Nr./No./N°
50	3 842 539 480

Längenangabe und Lieferung nur in vollen Metern möglich
Please round the ordering length up to the next full meter
Lors de la commande veuillez arrondir au mètre supérieur

■ **Application:**

- Used to bond the belts with the belt mounting tool kit
- Only for industrial use
- Observe the safety instructions!

■ **Utilisation :**

La courroie, en tant que moyen de convoyage, transporte les palettes porte-pièces dans le système de transfert.

■ **Construction :**

- Courroie en polyamide avec revêtement de toile, conductrice
- Courroie tendue lors du montage et collée en bande continue

■ **Matériau :**

Polyamide PA 6.6 plastique

■ **Accessoires nécessaires :**

- Kit d'outillage pour raccorder, précontraindre et coller la courroie 3-17
- Colle

Longueur de courroie requise l_{GT1} 11-17



Klebstoff
Glue
Colle

■ **Verwendung:**

- Verkleben der Gurte in Verbindung mit dem Gurtmontage-Werkzeugsatz
- Nur für den gewerblichen Gebrauch
- Sicherheitshinweise beachten!

■ **Application:**

- Used to bond the belts with the belt mounting tool kit
- Only for industrial use
- Observe the safety instructions!

■ **Utilisation :**

- Coller des courroies en association avec le kit d'outillage de montage de courroies
- Seulement pour usage industriel
- Veuillez respecter les conseils de sécurité !



	Nr./No./N°
50 ml	3 842 315 106



11-17

Längstransport · Longitudinal conveyer · Transport longitudinal

Gurtmontage-Werkzeuge

Belt mounting tools

Outils de montage de courroies



Verwendung:

- Ausschärfen, Spannen und Verkleben der Gurte GT 1 im Transfersystem TS 1
- Bei Streckenlängen $l_s > 6000$ mm empfehlen wir den Einsatz des Gurtmontage-Werkzeugsatzes aus dem Transfersystem TS 2*plus*, 3 842 532 810.

Ausführung:

- Ausschärfeinrichtung zum Anschleifen der Gurte an der Verbindungsstelle
- Heizpresse zum Warmkleben der Gurte
- Einrichtung zum Vorspannen der Gurte

Lieferumfang:

- Ausschärfeinrichtung
- Heizpresse
- Einrichtung zum Vorspannen
- Thermometer
- Schleifband, Pinsel

Zubehör, optional:

Mit einer zweiten Heizpresse können zwei nebeneinander liegende Gurte gleichzeitig verklebt werden.

Application:

- Used to bevel, pretension, and bond the GT 1 belts in the TS 1 transfer system
- For section lengths $l_s > 6000$ mm, we recommend using the belt mounting tool kit from the TS 2*plus* transfer system, 3 842 532 810.

Design:

- Beveling tool to sharpen off the belt ends where they are joined
- Heat press to bond the belt ends thermally
- Belt pretensioning device

Scope of delivery:

- Beveling tool
- Heat press
- Pretensioning device
- Thermometer
- Abrasive belt, brush

Optional accessories:

If a second heating press is used, two adjacent belts can be bonded at the same time.

Utilisation :

- Biseautage, tension et collage des courroies GT 1 dans le système de transfert TS 1
- Pour des longueurs de section $l_s > 6000$ mm, nous recommandons l'utilisation du kit d'outillage pour montage de courroies du système de transfert TS 2*plus*, 3 842 532 810.

Construction :

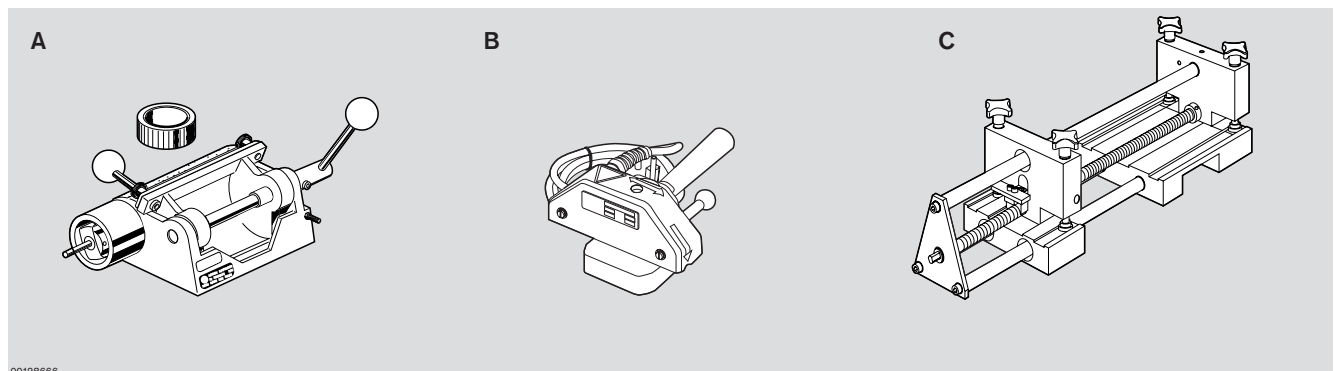
- Dispositif de biseautage pour biseauter les courroies aux jonctions
- Une presse thermique pour le collage à chaud des courroies
- Un dispositif de précontrainte des courroies

Fournitures :

- Dispositif de biseautage
- Presse thermique
- Dispositif de précontrainte
- Thermomètre
- Toile émerie, pinceau

Accessoires en option :

A l'aide d'une deuxième presse thermique, deux courroies situées l'une à côté de l'autre peuvent être collées simultanément.



Gurtmontage-Werkzeugsatz
Belt mounting tool kit
Kit d'outillage de montage de courroies

Heizpresse, einzeln
Heating press, single
Presse thermique, simple

A, B+C

Nr./No./N°
3 842 532 829

B

Nr./No./N°
3 842 516 835

Längstransport · Longitudinal conveyor · Transport longitudinal

Streckenstoß Conveyor joint Jonction de sections

Verwendung:

- Zubehörbausatz zum stirnseitigen Verbinden zweier Streckeneinheiten bzw. Bandstrecken

Für AS1...-AS1, AS1...-UM1 gilt zusätzlich:

- Staubetrieb nicht zulässig
- Zur Überbrückung des Fördergrabens bei $l_{WT} = 80$ mm erforderlich

Application:

- Accessories kit for end-face connection of two conveyor units or belt sections

Additionally, for AS1 ...- AS1, AS1 ...- UM1 the following applies:

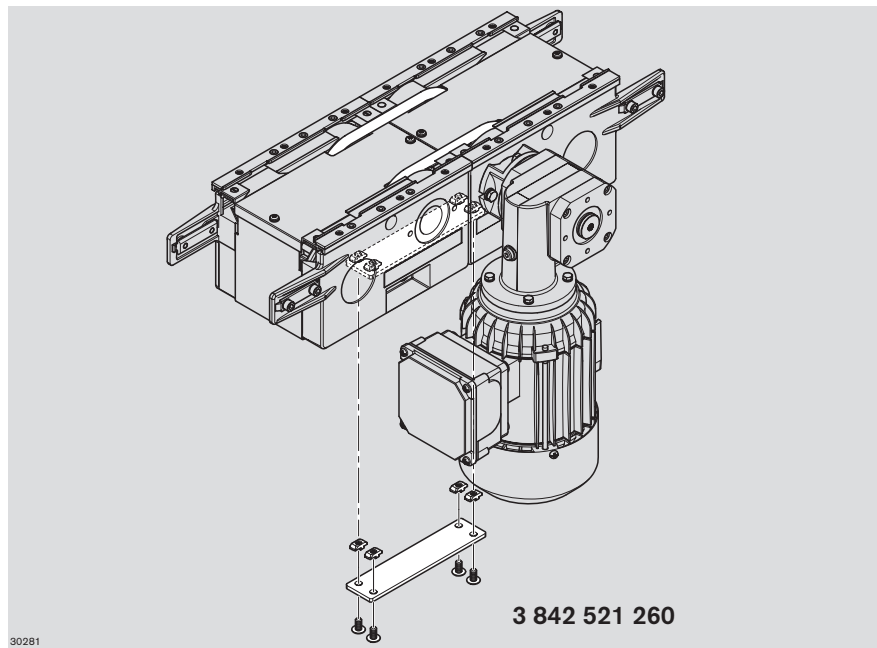
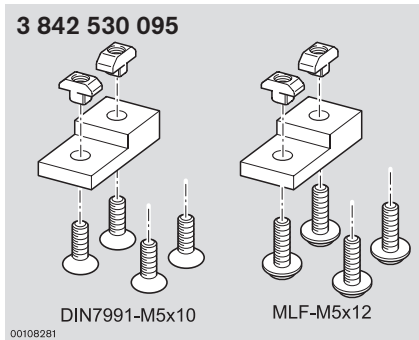
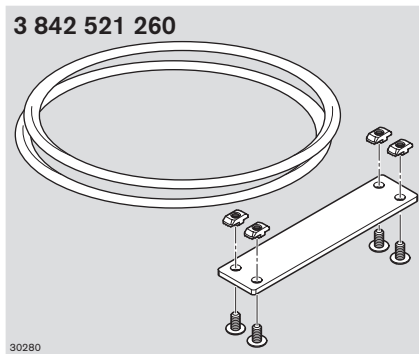
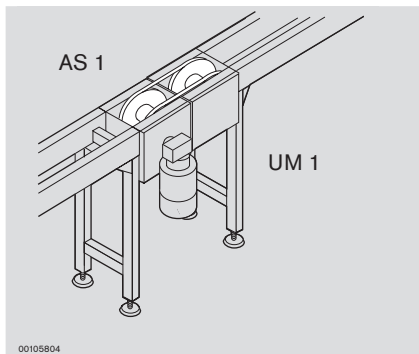
- Accumulation operation not permissible
- Required for bridging the conveyor trench if $l_{WT} = 80$ mm

Utilisation :

- Kit d'accessoires pour relier bout à bout deux unités de section ou deux sections à bande

Pour AS1...-AS1, AS1...-UM1, les points suivants s'appliquent également :

- Fonctionnement en accumulatin non autorisé
- Nécessaire pour recouvrir le fossé de transport pour $l_{WT} = 80$ mm

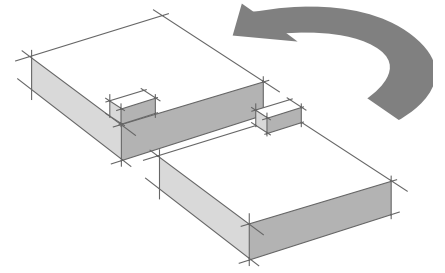


Verbindungssätze
Connection kits
Kit de liaison

	Nr./No./N°
AS1...-AS1	
AS1...-UM1	3 842 521 260
BS1...-BS1	3 842 530 095

Kurven · Curves · Courbes

Kurven Curves Courbes



Einsatz von Kurven
Use of curves
Utilisation des courbes

4-2

Kurven · Curves · Courbes

Kurven

Curves

Courbes

■ Kurven werden zur Umlenkung des Werkstückträgers am Bandende eingesetzt. Sie sind in Ausführungen mit 90° und 180° Kurvenwinkel erhältlich.

Kurve CU 1/90

Kurve CU 1/90 zum 90°-Kurventransport eines Werkstückträgers. Sie kommt ohne zusätzlichen Antrieb für die Kurvenfunktion aus und kann auf Grund ihrer Staufähigkeit ohne aufwändige Steuerung betrieben werden. Reversierbetrieb ist nicht möglich. Sie eignet sich auch für den Einsatz bei ESD-Anwendungen.

Kurven KU1

Die Kurven KU1 /... haben einen eigenen Antrieb. Mit dem Fördermedium Drehscheibe ist ein Betrieb im Stau möglich. Geeignet für ESD-Anwendungen.

Kurven KE1

Die Kurven KE1 /... haben als Fördermedium einen Rundriemen. Durch eine Vereinzelnung ist dafür zu sorgen, dass auf der Kurve und auf den Übertriebsriemen kein Stau entsteht. Reversierbetrieb ist nicht möglich. Geeignet für ESD-Anwendungen.

■ Curves are employed for turning the workpiece pallets at the belt end. They are available in models with 90° and 180° curve angles.

Curve CU 1/90

The CU 1/90 curve is for 90° curve conveying of a workpiece pallet. No additional drive is needed for the curve function. Due to its ability to accumulate pallets, the curve can be operated without any control effort. Reversible operation is not possible. Also suitable for ESD applications.

Curves KU 1

The curves KU 1 /... have an own drive. With the rotary disk as conveyor medium they can be operated in accumulation mode. Also suitable for ESD applications.

Curves KE 1

The curves KE 1 /... have a rounded belt as conveyor medium. A stop gate must be used to ensure that no accumulation occurs on the curve and on the transmission belt. Reversible operation is not possible. Suitable for ESD applications.

■ Les courbes sont utilisées pour faire tourner les palettes porte-pièces en fin de bande. Elles sont disponibles avec des angles de courbe de 90° et 180°.

Courbe CU 1/90

Courbe CU 1/90 pour le transport à courbe à 90° d'une palette porte-pièces. Elle assume la fonction de courbe sans entraînement supplémentaire et peut être exploitée sans commande compliquée en raison de sa capacité d'accumulation. Le fonctionnement en régime réversible n'est pas possible. Elle convient également pour l'emploi dans des applications ESD.



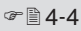
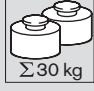
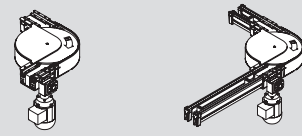
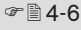
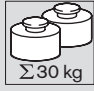
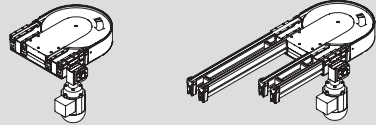
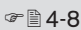

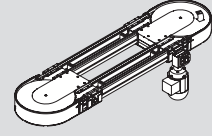

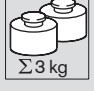
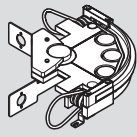

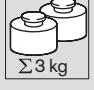
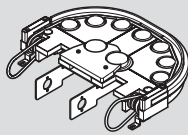
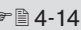
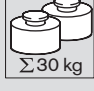
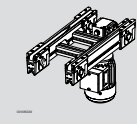

Courbes KU 1

Les courbes KU 1 /... ont un entraînement propre. Avec le plateau tournant pour le convoyage elles peuvent être exploitées en accumulation. Elle convient également pour l'emploi dans des applications ESD.

Courbes KE 1

Les courbes KE 1 /... ont une courroie ronde pour convoyage. Un séparateur permettra d'éviter des accumulations de pièces dans la courbe et dans les courroies de transmission. Le fonctionnement en régime réversible n'est pas possible. Convient aux applications ESD.

Kurven · Curves · Courbes

<p>Kurve CU 1/90 Curve Courbe</p>			
<p>Kurve KU 1/90 Curve Courbe</p>			
<p>Kurve KU 1/180 Curve Courbe</p>			
<p>Kurve KU 1/360 Curve Courbe</p>			
<p>Kurve KE 1/O-90 Curve Courbe</p>			
<p>Kurve KE 1/O-180 Curve Courbe</p>			
<p>Bandstrecke BS 1/T Belt section Section à bande</p>			

Kurven · Curves · Courbes

Kurve CU 1/90

Curve

Courbe



Verwendung:

Kurve CU 1/90 zum 90°-Kurventransport eines Werkstückträgers. Sie kommt ohne zusätzlichen Antrieb für die Kurvenfunktion aus. Staufähigkeit bis max. 3 Werkstückträger. Geeignet für den Einsatz bei ESD-Anwendungen. Dämpfungselemente am Werkstückträger (☞ 2-7) dürfen nur in Transportrichtung seitlich und hinten angebracht werden. Reversierbetrieb ist nicht möglich.

Ausführung:

- Der Antrieb erfolgt durch die Bandstrecke. Für die Kurvenfunktion ist kein zusätzlicher Antrieb notwendig.
- Streckenlast bis 30 kg
- Fördermedium: Zahnriemen mit Gewebeauflage, ESD-fähig
- Kurvenrichtung rechts (KR = R) oder links (KR = L)
- Motoranbau rechts (bei KR = L) oder links (KR = L)
- Motoranschluss wahlweise mit Kabel/Stecker (AT = S) oder Klemmenkasten (AT = K)

Lieferumfang:

- Bandstrecke mit dritter Spur
- Innenführung
- Außenführung
- Befestigungsmaterial
- Verbindungssatz (3 842 536 242)

Lieferzustand:

- Teilmontiert
- Motoranbau MA = L bei KR = R; MA = R bei KR = L

Zubehör, optional:

- Stützen SZ 1/... ☞ 6-3

Application:

The CU 1/90 curve is for 90° curve conveying of a workpiece pallet. No additional drive is needed for the curve function. Accumulation ability of max. 3 pallets. Suitable for use in ESD applications. Damping elements (☞ 2-7) may only be attached on the side and rear of the workpiece pallet in the direction of transport. Reversible operation is not possible.

Design:

- System driven by the belt section. No additional drive is necessary for the curve function.
- Section loads of up to 30 kg
- Curve direction right (KR = R) or left (KR = L)
- Conveyor medium: toothed belt with a woven surface, ESD-capable
- Motor mounting outside (MA = L when KR = R; MA = R when KR = L)
- Motor connection with either cable/plug (AT = S) or terminal box (AT = K)

Scope of delivery:

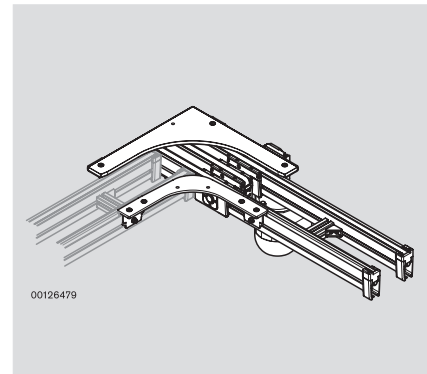
- Belt section with third track
- Inner guide
- Outer guide
- Mounting material
- Connection kit (3 842 536 242)

Condition on delivery:

- Partially assembled
- Motor mounting MA = L for KR = R; MA = R for KR = L

Optional accessories:

- SZ 1/... leg sets ☞ 6-3



Utilisation :

Courbe CU 1/90 pour le transport à courbe à 90° d'une palette porte-pièces. Elle assume la fonction de courbe sans entraînement supplémentaire. Capacité d'accumulation de max. 3 palettes porte-pièces. Convient pour l'emploi dans des applications ESD. Les éléments d'amortissement sur la palette porte-pièces (☞ 2-7) doivent être placés uniquement dans la direction du transport latéralement et à l'arrière. Le fonctionnement en régime réversible n'est pas possible.

Construction :

- L'entraînement s'effectue par la section à bande. Pour la fonction de courbe, un entraînement supplémentaire n'est pas requis.
- Charge de section jusqu'à 30 kg
- Sens de la courbe KR = R (à droite), KR = L (à gauche)
- Convoyeur : courroie dentée avec revêtement de toile, ESD compatible
- Montage extérieur du moteur (MA = L avec KR = R ; MA = R avec KR = L)
- Raccordement du moteur au choix par câble / fiche (AT = S) ou par borne de connexion (AT = K)

Fournitures :

- Section à bande avec troisième voie
- Guidage intérieur
- Guidage extérieur
- Matériel de fixation
- Jeu de jonction (3 842 536 242)

Etat à la livraison :

- Partiellement monté
- Montage du moteur MA = L pour KR = R ; MA = R pour KR = L

Accessoires en option :

- Supports de section SZ 1/... ☞ 6-3

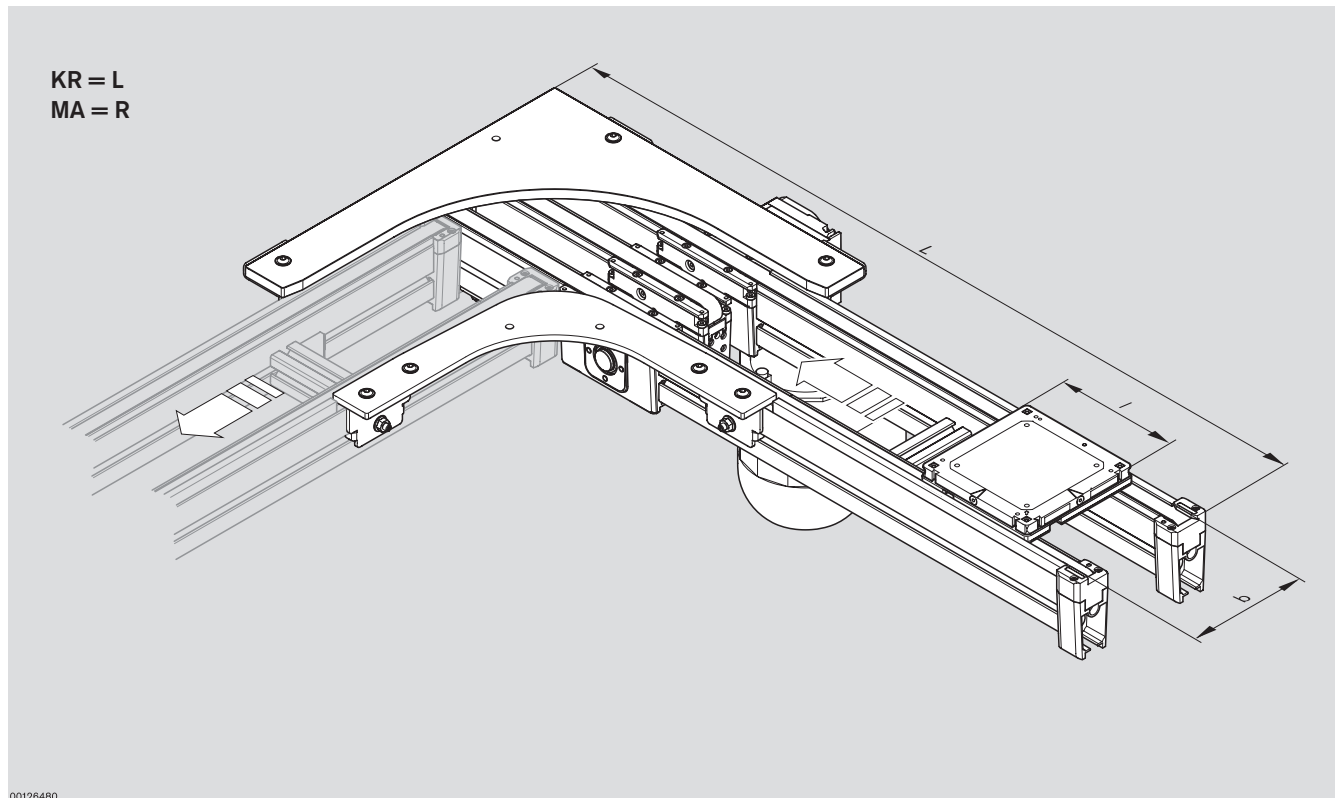


☞ 4-2



☞ 11-18

Kurven · Curves · Courbes



00126480



Kurve CU 1/90
Curve
Courbe

b x l¹⁾ [mm]	L [mm]	v_N²⁾ [m/min] ☞ 11-58ff	U, f ☞ 11-58ff	AT	KR³⁾	Nr./No./N°
80 x 80	415-5000	0; 6; 9; 12; 15; 18		S; K	R; L	3 842 998 287
120 x 120	455-5000	0; 6; 9; 12; 15; 18		S; K	R; L	b = ... mm L = ... mm
160 x 160	495-5000	0; 6; 9; 12; 15; 18		S; K	R; L	v _N = ... m/min U = ... V f = ... Hz AT = ... KR = ...

¹⁾ b = Spurbreite in Transportrichtung
l = Länge in Transportrichtung

²⁾ v_N = Nenngeschwindigkeit;
v_N = 0; ohne Motor und ohne Getriebe

³⁾ KR = R: Kurvenrichtung rechts (R) wird
ausgeliefert mit Motoranbau links (MA = L)
KR = L: Kurvenrichtung links (L) wird
ausgeliefert mit Motoranbau rechts (MA = R)
Sonderausführungen auf Anfrage

¹⁾ b = Track width in direction of transport
l = Length in direction of transport

²⁾ v_N = Nominal speed;
v_N = 0; without motor or gear

³⁾ KR = R; curve direction right (R) will be
delivered with motor mounting left (MA = L)
KR = L; curve direction left (L) will be
delivered with motor mounting right (MA = R)
Special models on request

¹⁾ b = Écart. de voie dans le sens du transport
l = Longueur dans le sens du transport

²⁾ v_N = Vitesse nominale;
v_N = 0; sans moteur et sans engrenage

³⁾ KR = R : sens de la courbe à droite (R)
sera livré avec montage du moteur à gauche
(MA = L) KR = L : sens de la courbe à
gauche (L) sera livré avec montage du
moteur à droite (MA = R)
Versions spéciales sur demande

Kurven · Curves · Courbes

Kurve KU 1/90

Curve

Courbe



Verwendung:

Kurve KU 1/90 mit eigenem Antrieb zum 90°-Kurventransport eines Werkstückträgers.

Die KU 1/90 kann auf Grund ihrer Stauffähigkeit ohne aufwändige Steuerung betrieben werden.

Sie eignet sich auch für den Einsatz bei ESD-Anwendungen.

Reversierbetrieb ist nicht möglich.

Bei Betriebsstillstand (z. B. Schichtende) sollen keine WT's in der Einheit stehen.

Ausführung:

- Integrierter gemeinsamer Antrieb für die Drehscheibe und die angebauten Bandstrecken in der Zu- und Ablaufstrecke
- Streckenlast bis 30 kg
- Fördermedium: Drehscheibe, ESD-fähig
- Länge der Zulauf- und Ablaufstrecke frei wählbar, $l_{max} = 5000$ mm
- Kurvenrichtung rechts (KR = R) oder links (KR = L)
- Motoranbau innen (MA = I) oder außen (MA = A)

Lieferumfang:

- Kurvenmodul komplett mit Antrieb
- Zulaufstrecke (bei $L1 > 150$ mm)
- Ablaufstrecke (bei $L2 > 150$ mm)

Lieferzustand:

Teilmontiert

Zubehör, optional:

- Staudruckregulierung, ☞ 4-18
- Verbindungssatz für Anbau an BS 1, ☞ 4-18
- Verbindungssatz für Anbau an AS 1 oder UM 1, ☞ 4-18
- Stützen SZ 1, ☞ 6-3

Application:

The KU 1/90 curve with own drive is for 90° curve conveying of a workpiece pallet.

Due to its ability to accumulate pallets, the curve can be operated without any control effort.

Also suitable for use in ESD applications.

Reversible operation is not possible.

During down time (e.g. end of shift), no WT's should be located in the unit.

Design:

- Integrated common drive for the turntable and the attached belt sections in the infeed and outfeed section
- Section load up to 30 kg
- Conveyor medium: turntable, ESD-capable
- Length of the infeed and outfeed section is freely selectable, $l_{max} = 5000$ mm
- Curve direction right (KR = R) or left (KR = L)
- Motor mounting inside (MA = I) or outside (MA = A)

Scope of delivery:

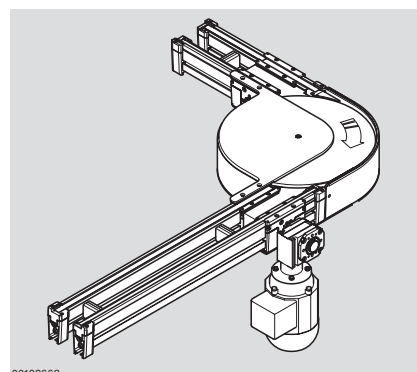
- Curve module complete with drive
- Infeed section (if $L1 > 150$ mm)
- Outfeed section (if $L2 > 150$ mm)

Condition on delivery:

Partially assembled

Optional accessories:

- Accumulation stop gate, ☞ 4-18
- Connection kit for mounting on BS 1, ☞ 4-18
- Connection kit for mounting on AS 1 or UM 1, ☞ 4-18
- SZ 1 leg sets, ☞ 6-3



00128663

Utilisation :

Courbe KU 1/90 avec entraînement propre pour le transport à courbe à 90° d'une palette porte-pièces.

La KU 1/90 peut être exploitée sans commande compliquée en raison de sa capacité d'accumulation.

Elle convient également pour l'emploi dans des applications ESD.

Le fonctionnement en régime réversible n'est pas possible.

Lors d'arrêt (fin d'un poste par ex.), l'unité doit être libre de toute palette porte-pièces.

Construction :

- Entraînement commun intégré pour le plateau tournant et pour les sections à bande montées dans la section d'entrée et de sortie
- Charge de section jusqu'à 30 kg
- Convoyeur : plateau tournant, compatible ESD
- Longueur de la section d'entrée et de sortie au choix, $l_{max} = 5000$ mm
- Sens de la courbe à droite (KR = R) ou à gauche (KR = L)
- Montage intérieur (MA = I) ou extérieur (MA = A) du moteur

Fournitures :

- Module de courbe complet avec entraînement
- Section d'entrée (pour $L1 > 150$ mm)
- Section de sortie (pour $L2 > 150$ mm)

Etat à la livraison :

Partiellement monté

Accessoires en option :

- Séparateur d'accumulation, ☞ 4-18
- Jeu de jonction pour montage sur BS 1, ☞ 4-18
- Jeu de jonction pour montage sur AS 1 ou UM 1, ☞ 4-18
- Supports de section SZ 1, ☞ 6-3

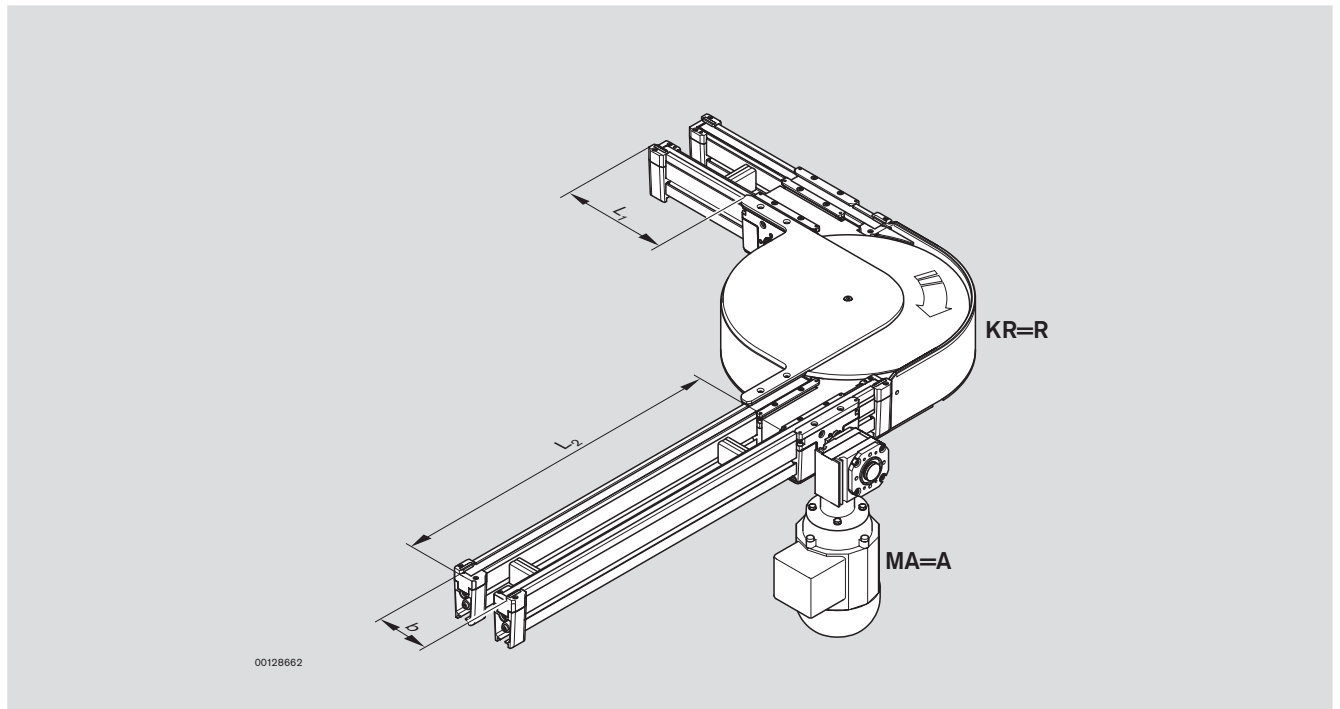


☞ 4-2



☞ 11-19

Kurven · Curves · Courbes



Kurve KU 1/90
Curve
Courbe

$b^{1)}$ [mm]	L_1, L_2 [mm]	$v_N^{2)}$ [m/min] ☞ 11-58ff	U,f ☞ 11-58ff	KR	MA ³⁾	Nr./No./N°
80	0; 150...5000	0; 6; 9; 12; 15; 18		L; R	I; A	3 842 999 986
120	0; 150...5000	0; 6; 9; 12; 15; 18		L; R	I; A	b = ... mm
160	0; 150...5000	0; 6; 9; 12; 15; 18		L; R	I; A	L_1 = ... mm
						L_2 = ... mm
						v_N = ... m/min
						U = ... V
						f = ... Hz
						KR = ...
						MA = ...

¹⁾ b = Spurbreite in Transportrichtung

²⁾ v_N = Nenngeschwindigkeit

³⁾ Motoranbau A = außen, I = innen

¹⁾ b = Track width in direction of transport

²⁾ v_N = Nominal speed

³⁾ Motor mounting A = outside, I = inside

¹⁾ b = Ecartement de voie en direc. du transport

²⁾ v_N = Vitesse nominale

³⁾ Montage du moteur A = extérieur, I = intérieur

Kurven · Curves · Courbes

Kurve KU 1/180

Curve

Courbe



Verwendung:

Kurve KU 1/180 mit eigenem Antrieb zum 180°-Kurventransport eines Werkstückträgers.

Die KU 1/180 kann auf Grund ihrer Stauffähigkeit ohne aufwändige Steuerung betrieben werden.

Sie eignet sich auch für den Einsatz bei ESD-Anwendungen.

Reversierbetrieb ist nicht möglich.

Bei Betriebsstillstand (z. B. Schichtende) sollen keine WT's in der Einheit stehen.

Ausführung:

- Bandabstand $a = 135$ mm
- Integrierter gemeinsamer Antrieb für die Drehscheibe und die angebauten Bandstrecken in der Zu- und Ablaufstrecke
- Streckenlast bis 30 kg
- Fördermedium: Drehscheibe, ESD-fähig
- Länge der Zulauf- und Ablaufstrecke frei wählbar, $l_{max} = 5000$ mm
- Kurvenrichtung rechts (KR = R) oder links (KR = L)
- Motoranbau außen (MA = A)

Lieferumfang:

- Kurvenmodul komplett mit Antrieb
- Zulaufstrecke (bei $L1 \geq 150$ mm)
- Ablaufstrecke (bei $L2 \geq 150$ mm)

Lieferzustand:

Teilmontiert

Zubehör, optional:

- Staudruckregulierung, ☞ 4-18
- Verbindungssatz für Anbau an BS 1, ☞ 4-18
- Verbindungssatz für Anbau an AS 1 oder UM 1, ☞ 4-18
- Stützen SZ 1, ☞ 6-3

Application:

The KU 1/180 curve with own drive is for 180° curve conveying of a workpiece pallet.

Due to its ability to accumulate pallets, the KU 1/180 can be operated without any control effort.

Also suitable for use in ESD applications.

Reversible operation is not possible.

During down time (e.g. end of shift), no WT's should be located in the unit.

Design:

- Belt distance $a = 135$ mm
- Integrated common drive for the turntable and the attached belt sections in the infeed and outfeed section
- Section load up to 30 kg
- Conveyor medium: turntable, ESD-capable
- Length of the infeed and outfeed section is freely selectable, $l_{max} = 5000$ mm
- Curve direction right (KR = R) or left (KR = L)
- Motor mounting outside (MA = A)

Scope of delivery:

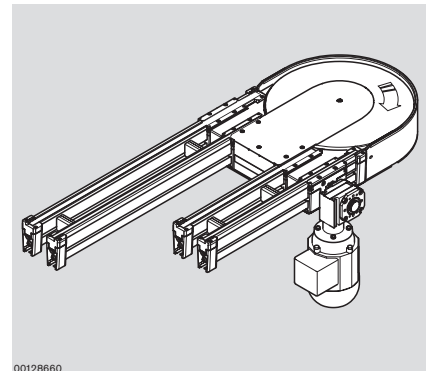
- Curve module complete with drive
- Infeed section (if $L1 > 150$ mm)
- Outfeed section (if $L2 > 150$ mm)

Condition on delivery:

Partially assembled

Optional accessories:

- Accumulation stop gate, ☞ 4-18
- Connection kit for mounting on BS 1, ☞ 4-18
- Connection kit for mounting on AS 1 or UM 1, ☞ 4-18
- SZ 1 leg sets, ☞ 6-3



00128660

Utilisation :

Courbe KU 1/180 avec entraînement propre pour le transport à courbe à 180° d'une palette porte-pièces.

La KU 1/90 peut être exploitée sans commande compliquée en raison de sa capacité d'accumulation.

Elle convient également pour l'emploi dans des applications ESD.

Le fonctionnement en régime réversible n'est pas possible.

Lors d'arrêt (fin d'un poste par ex.), l'unité doit être libre de toute palette porte-pièces.

Construction :

- Largeur de bande $a = 135$ mm
- Entraînement commun intégré pour le plateau tournant et pour les sections à bande montées dans la section d'entrée et de sortie
- Charge de section jusqu'à 30 kg
- Convoyeur : plateau tournant, compatible ESD
- Longueur de la section d'entrée et de sortie au choix, $l_{max} = 5000$ mm
- Sens de la courbe à droite (KR = R) ou à gauche (KR = L)
- Montage extérieur du moteur (MA = A)

Fournitures :

- Module de courbe complet avec entraînement
- Section d'entrée (pour $L1 \geq 150$ mm)
- Section de sortie (pour $L2 \geq 150$ mm)

Etat à la livraison :

Partiellement monté

Accessoires en option :

- Séparateur d'accumulation, ☞ 4-18
- Jeu de jonction pour montage sur BS 1, ☞ 4-18
- Jeu de jonction pour montage sur AS 1 ou UM 1, ☞ 4-18
- Supports de section SZ 1, ☞ 6-3

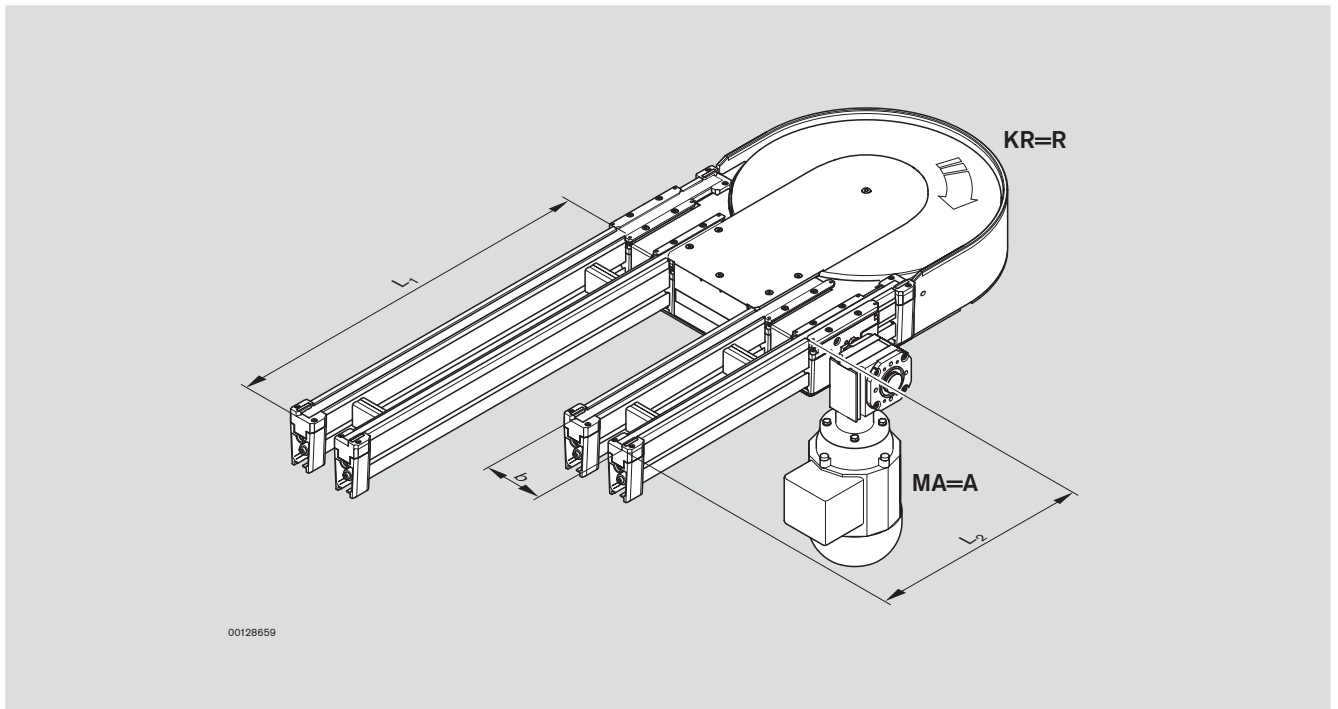


☞ 4-2



☞ 11-20

Kurven · Curves · Courbes



Kurve KU 1/180
Curve
Courbe

b ¹⁾ [mm]	L ₁ , L ₂ [mm]	v _N ²⁾ [m/min] ☞ 11-58ff	U, f ☞ 11-58ff	KR	MA ³⁾	Nr./No./N°
80	0; 150...5000	0; 6; 9; 12; 15; 18		L; R	A	3 842 999 987
120	0; 150...5000	0; 6; 9; 12; 15; 18		L; R	A	b = ... mm
160	0; 150...5000	0; 6; 9; 12; 15; 18		L; R	A	L ₁ = ... mm
						L ₂ = ... mm
						v _N = ... m/min
						U = ... V
						f = ... Hz
						KR = ...
						MA = ...

¹⁾ b = Spurbreite in Transportrichtung

²⁾ v_N = Nenngeschwindigkeit

³⁾ Motoranbau A = außen

¹⁾ b = Track width in direction of transport

²⁾ v_N = Nominal speed

³⁾ Motor mounting A = outside

¹⁾ b = Ecartement de voie en direc. du transport

²⁾ v_N = Vitesse nominale

³⁾ Montage du moteur A = extérieur

Kurven · Curves · Courbes

Kurve KU 1/360

Curve

Courbe



Verwendung:

Mit der Kurve KU 1/360 läßt sich ein geschlossener Werkstückträgerumlauf besonders preisgünstig mit nur einem Antrieb aufbauen.
Die KU 1/360 kann auf Grund ihrer Staufähigkeit ohne aufwändige Steuerung betrieben werden.
Sie eignet sich auch für den Einsatz bei ESD-Anwendungen.
Reversierbetrieb ist nicht möglich.
Bei Betriebsstillstand (z. B. Schichtende) sollen keine WT's in der Einheit stehen.

Ausführung:

- Bandabstand $a = 135\text{mm}$
- Integrierter gemeinsamer Antrieb für beide Drehscheiben und die angebauten Bandstrecken.
Streckenlast bis 24 kg
- Streckenlast bis 30 kg bei Einsatz eines zweiten Antriebes ($AE = 2$)
- Fördermedium: Drehscheibe, ESD-fähig
- Länge der Bandstrecken frei wählbar, $l_{\text{max}} = 5000\text{ mm}$
- Kurvenrichtung rechts ($KR = R$) oder links ($KR = L$)
- Motoranbau außen ($MA = A$)

Lieferumfang:

- Kurvenmodul komplett mit Antrieb

Lieferzustand:

Teilmontiert

Zubehör, optional:

- Staudruckregulierung, 4-18
- Stützen SZ 1, 6-3

Application:

The KU 1/360 curve can be used for especially inexpensive construction of a closed workpiece pallet circuit using only one drive.
Due to its ability to accumulate pallets, the KU 1/360 can be operated without any control effort.
Also suitable for use in ESD applications.
Reversible operation is not possible.
During down time (e.g. end of shift), no WT's should be located in the unit.

Design:

- Belt distance $a = 135\text{mm}$
- Integrated common drive for both turntables and the attached belt sections in the infeed and outfeed section. Section load up to 24 kg
- Section load up to 30 kg if a second drive is used ($AE = 2$)
- Conveyor medium: turntable, ESD-capable
- Length of the belt sections is freely selectable, $l_{\text{max}} = 5000\text{ mm}$
- Curve direction right ($KR = R$) or left ($KR = L$)
- Motor mounting outside ($MA = A$)

Scope of delivery:

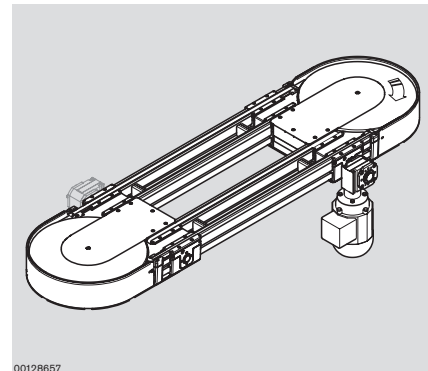
- Curve module complete with drive

Condition on delivery:

Partially assembled

Optional accessories:

- Accumulation stop gate, 4-18
- SZ 1 leg sets, 6-3



00128657

Utilisation :

Avec la courbe KU 1/360, un circuit de palettes porte-pièces fermé peut être réalisé à un prix particulièrement avantageux avec seulement un entraînement.
La KU 1/360 peut être exploitée sans commande compliquée en raison de sa capacité d'accumulation.
Elle convient également pour l'emploi dans des applications ESD.
Le fonctionnement en régime réversible n'est pas possible.
Lors d'arrêt (fin d'un poste par ex.), l'unité doit être libre de toute palette porte-pièces.

Construction :

- Largeur de bande $a = 135\text{ mm}$
- Entraînement commun intégré pour les deux plateaux tournants et pour les sections à bande montées
- Charge de section jusqu'à 24 kg
- Charge de section jusqu'à 30 kg avec l'utilisation d'un second entraînement ($AE = 2$)
- Convoyeur : plateau tournant, compatible ESD
- Longueur des sections à bande au choix, $l_{\text{max}} = 5000\text{ mm}$
- Sens de la courbe à droite ($KR = R$) ou à gauche ($KR = L$)
- Montage extérieur du moteur ($MA = A$)

Fournitures :

Module de courbe complet avec entraînement

Etat à la livraison :

Partiellement monté

Accessoires en option :

- Séparateur d'accumulation, 4-18
- Supports de section SZ 1, 6-3

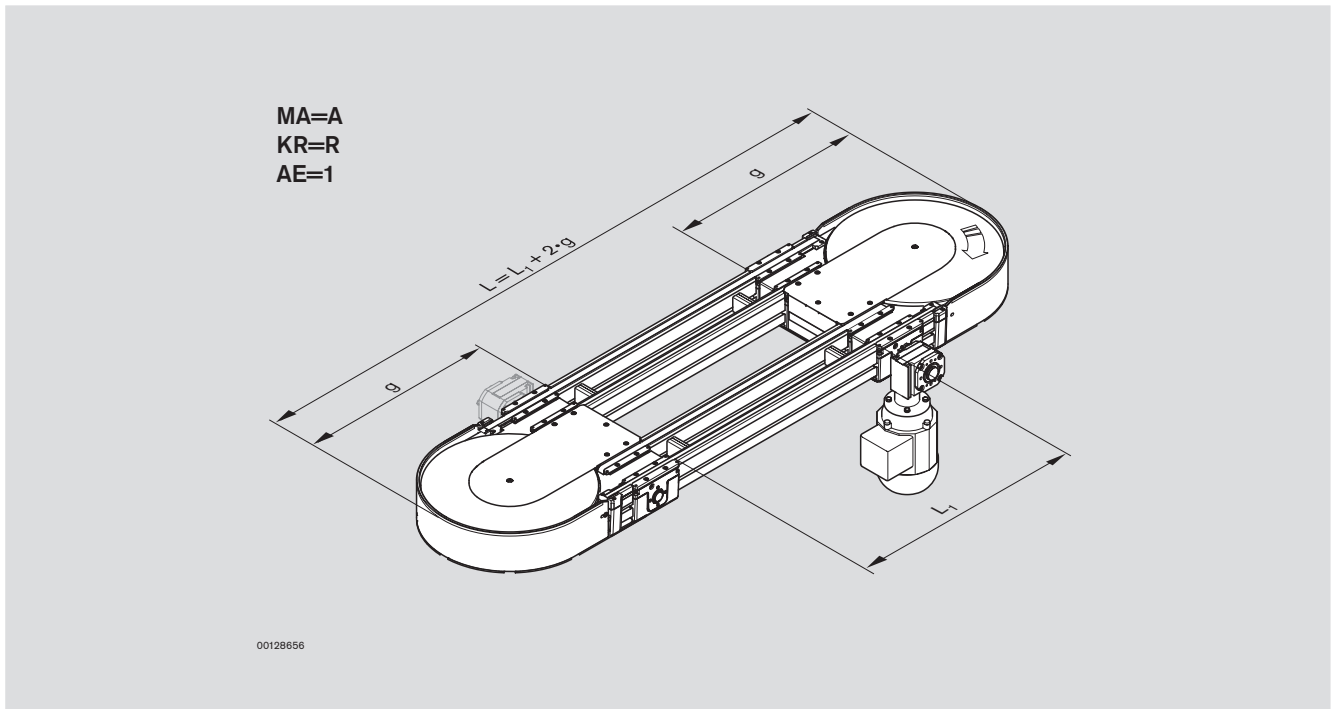


4-2



11-21

Kurven · Curves · Courbes



Kurve KU 1/360
Curve
Courbe

b ¹⁾ [mm]	AE ⁴⁾	L ₁ [mm]	v _N ²⁾ [m/min] ☞ 11-58ff	U,f ☞ 11-58ff	KR	MA ³⁾	Nr./No./N°
80	1; 2	150...5000	0; 6; 9; 12; 15; 18		L; R	A	3 842 999 988
120	1; 2	150...5000	0; 6; 9; 12; 15; 18		L; R	A	b = ... mm
160	1; 2	150...5000	0; 6; 9; 12; 15; 18		L; R	A	AE = ...
							L ₁ = ... mm
							v _N = ... m/min
							U = ... V
							f = ... Hz
							KR = ...
							MA = ...

1) b = Spurbreite in Transportrichtung
2) v_N = Nenngeschwindigkeit
3) Motoranbau A = außen
4) AE = 1: 1 Antrieb; AE = 2: 2 Antriebe

1) b = Track width in direction of transport
2) v_N = Nominal speed
3) Motor mounting A = outside
4) AE = 1: 1 drive; AE = 2: 2 drives

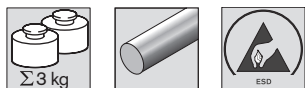
1) b = Ecartement de voie en direc. du transport
2) v_N = Vitesse nominale
3) Montage du moteur A = extérieur
4) AE = 1 : 1 entraînement ;
AE = 2 : 2 entraînements

Kurven · Curves · Courbes

Kurve KE 1/O-90

Curve

Courbe



Verwendung:

Kurve KE 1/O-90 ohne eigenen Antrieb zum 90°-Kurventransport eines Werkstückträgers.

Durch eine Vereinzelnung ist dafür zu sorgen, dass auf der Kurve und auf den Übertriebsriemen kein Stau entsteht. Reversierbetrieb ist nicht möglich.

Ausführung:

- Der Antrieb erfolgt von einer am Kurvenausgang angeschlossenen Bandstrecke BS 1/T oder der Umlenkung UM 1 einer Streckeneinheit.
- Der Einsatz zusätzlicher Antriebsbausätze verbessert den Transport der Werkstückträger WT 1/P am Anfang und Ende der Kurve.
- Fördermedium: Rundriemen, ESD-fähig
- Kurvenrichtung rechts (KR = R) oder links (KR = L)
- Der Anbauort AO beschreibt die Einbausituation am Kurveneinlauf bzw -auslauf.

Lieferumfang:

- Kurve KE 1/O-90
- Befestigungsmaterial entsprechend dem Anbauort AO

Lieferzustand:

Teilmontiert

Zubehör, optional:

- Zusätzliche Antriebsbausätze, ☞ 4-13 (empfohlen bei WT 1/... $b \geq 120$ mm bei extremer Schwerpunktage)

Application:

The KE 1/O-90 curve without own drive is for 90° curve conveying of a workpiece pallet.

A stop gate must be used to ensure that no accumulation occurs on the curve and on the transmission belt. Reversible operation is not possible.

Design:

- System driven by a BS 1/T belt section or a UM 1 return unit of a conveyor unit connected to the curve exit.
- The use of additional drive kits improves WT 1/P workpiece pallet conveying at the beginning and end of the curve.
- Conveyor medium: rounded belt, ESD-capable
- Curve direction right (KR = R) or left (KR = L)
- The installation location (AO) describes the mounting situation at the curve entrance or exit.

Scope of delivery:

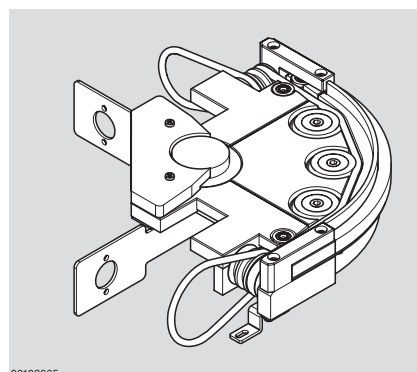
- KE 1/O-90 curve
- Mounting material corresponding to the installation location (AO)

Condition on delivery:

Partially assembled

Optional accessories:

- Additional drive kits, ☞ 4-13 (recommended when WT 1/... $b \geq 120$ mm with extreme center of gravity)



00128665

Utilisation :

Courbe KE 1/O-90 sans entraînement propre pour le transport à courbe à 90° d'une palette porte-pièces.

Un séparateur permettra d'éviter des accumulations de pièces dans la courbe et dans les courroies de transmission. Le fonctionnement en régime réversible n'est pas possible.

Construction :

- L'entraînement se fait par une section à bande BS 1/T attenant à la sortie de la courbe ou par le renvoi UM 1 d'une unité de section.
- L'utilisation de kits d'entraînement supplémentaires améliore le transport des palettes porte-pièces WT 1/P à l'entrée et à la sortie de la courbe.
- Convoyeur : courroie ronde, ESD compatible
- Sens de la courbe à droite (KR = R) ou à gauche (KR = L)
- L'emplacement d'installation AO décrit la situation de montage à l'entrée ou à la sortie de la courbe.

Fournitures :

- Courbe KE 1/O-90
- Matériel de fixation correspondant à l'emplacement d'installation AO

Etat à la livraison :

Partiellement monté

Accessoires en option :

- Kits d'entraînement supplémentaires, ☞ 4-13 (recommandés pour WT 1/... $b \geq 120$ mm en cas de centre de gravité extrême)

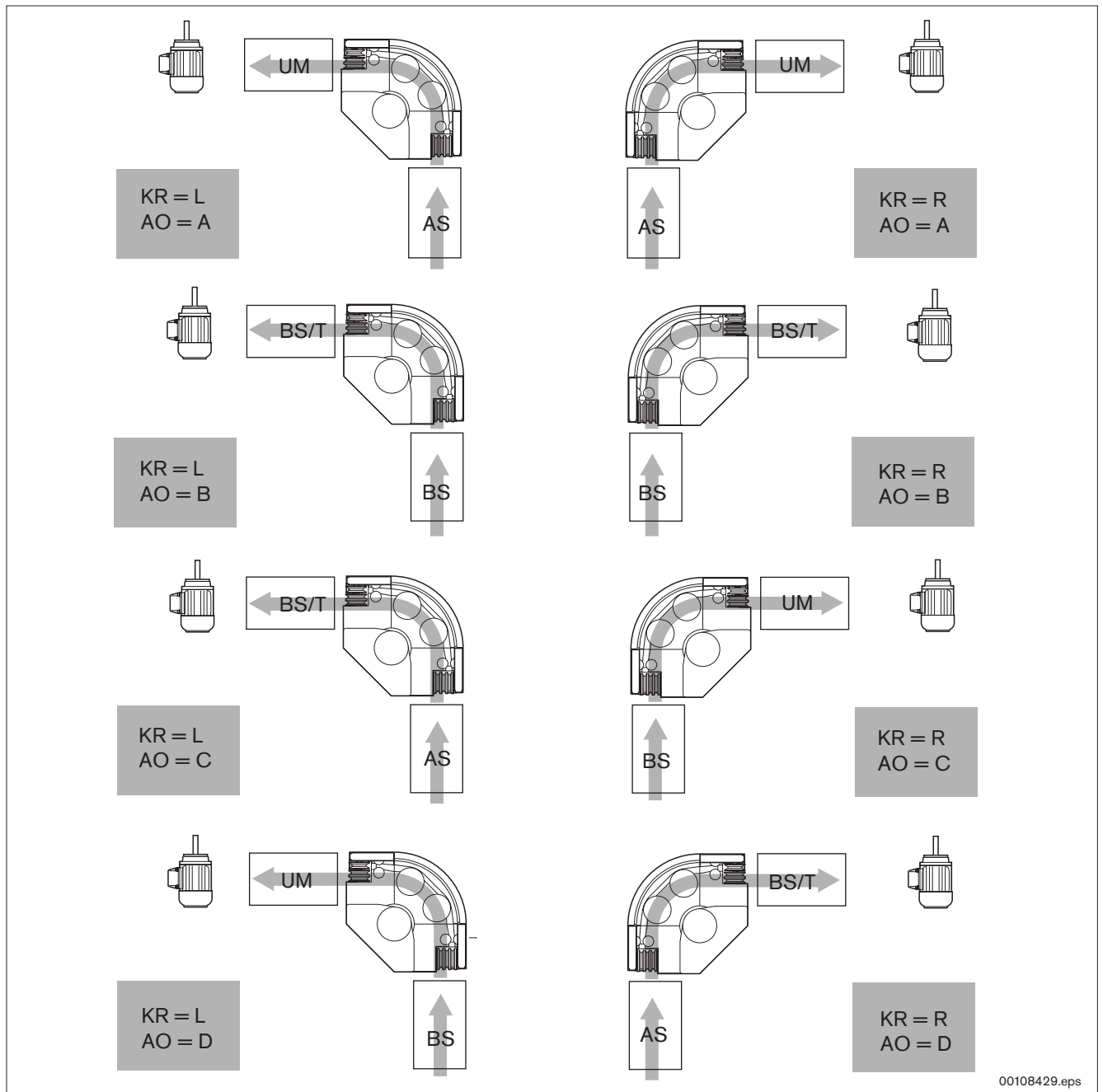


☞ 4-2



☞ 11-22

Kurven · Curves · Courbes



4

00108429.eps

Antriebsbausatz für WT 1/... $b \geq 120$ mm
 Drive kit for WT 1/... $b \geq 120$ mm
 Kit d'entraînement pour WT 1/... $b \geq 120$ mm



Kurve KE 1/O-90
 Curve
 Courbe

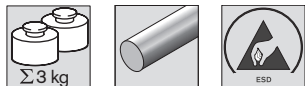
Nr./No./N°		b [mm]	KR	AO	Nr./No./N°
AS 1-KE 1/O	3 842 537 618	80	L: R	A; B; C; D	3 842 999 764
UM 1-KE 1/O		120	L: R	A; B; C; D	b = ... mm
BS 1-KE 1/O	3 842 537 619	160	L: R	A; B; C; D	KR = ... mm AO = ... mm

Kurven · Curves · Courbes

Kurve KE 1/O-180

Curve

Courbe



Verwendung:

Kurve KE 1/O-180 ohne eigenen Antrieb zum 180°-Kurventransport eines Werkstückträgers.

Durch eine Vereinzelnung ist dafür zu sorgen, dass auf der Kurve und auf den Übertriebsriemen kein Stau entsteht. Reversierbetrieb ist nicht möglich.

Ausführung:

- Für Bandabstände $a = 60$ mm oder $a = 135$ mm erhältlich
- Der Antrieb erfolgt von einer am Kurvenausgang angeschlossenen Bandstrecke BS 1/T oder der Umlenkung UM 1 einer Streckeneinheit.
- Der Einsatz zusätzlicher Antriebsbausätze verbessert den Transport der Werkstückträger WT 1/P am Anfang und Ende der Kurve.
- Fördermedium: Rundriemen, ESD-fähig
- Kurvenrichtung rechts (KR = R) oder links (KR = L)
- Der Anbauort AO beschreibt die Einbausituation am Kurveneinlauf bzw -auslauf.

Lieferumfang:

- Kurve KE 1/O-180
- Befestigungsmaterial entsprechend dem Anbauort AO

Lieferzustand:

Komplett montiert mit allen zum Antrieb durch BS 1/T oder UM 1 notwendigen Teilen.

Zubehör, optional:

- Zusätzliche Antriebsbausätze, 4-15 (empfohlen bei WT 1/... $b \geq 120$ mm bei extremer Schwerpunktlage)

Application:

The KE 1/O-180 curve without own drive is for 180° curve conveying of a workpiece pallet.

A stop gate must be used to ensure that no accumulation occurs on the curve and on the transmission belt. Reversible operation is not possible.

Design:

- Available for belt distances $a = 60$ mm or $a = 135$ mm
- System driven by a BS 1/T belt section or a UM 1 return unit of a conveyor unit connected to the curve exit.
- The use of additional drive kits improves WT 1/P workpiece pallet conveying at the beginning and end of the curve.
- Conveyor medium: rounded belt, ESD-capable
- Curve direction right (KR = R) or left (KR = L)
- The installation location (AO) describes the mounting situation at the curve entrance or exit.

Scope of delivery:

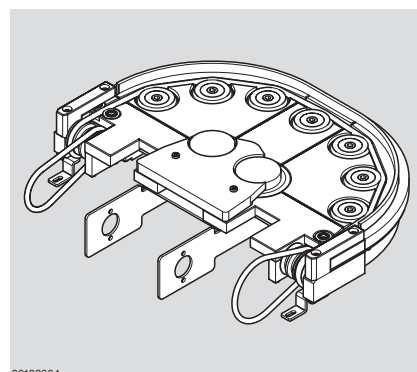
- KE 1/O-180 curve
- Mounting material corresponding to the installation location (AO)

Condition on delivery:

Fully assembled with all parts required for driving by BS 1/T or UM 1

Optional accessories:

- Additional drive kits, 4-15 (recommended when WT 1/... $b \geq 120$ mm with extreme center of gravity)



00128664

Utilisation :

Courbe KE 1/O-180 sans entraînement propre pour le transport à courbe à 180° d'une palette porte-pièces.

Un séparateur permettra d'éviter des accumulations de pièces dans la courbe et dans les courroies de transmission. Le fonctionnement en régime réversible n'est pas possible.

Construction :

- Disponible pour les largeurs de bande $a = 60$ mm ou $a = 135$ mm
- L'entraînement se fait par une section à bande BS 1/T attenante à la sortie de la courbe ou par le renvoi UM 1 d'une unité de section.
- L'utilisation de kits d'entraînement supplémentaires améliore le transport des palettes porte-pièces WT 1/P à l'entrée et à la sortie de la courbe.
- Convoyeur : courroie ronde, ESD compatible
- Sens de la courbe à droite (KR = R) ou à gauche (KR = L)
- L'emplacement d'installation AO décrit la situation de montage à l'entrée ou à la sortie de la courbe.

Fournitures :

- Courbe KE 1/O-80
- Matériel de fixation correspondant à l'emplacement d'installation AO

Etat à la livraison :

Comprend toutes les pièces nécessaires à l'entraînement par BS 1/T ou UM 1, entièrement monté

Accessoires en option :

- Kits d'entraînement supplémentaires, 4-15 (recommandés pour WT 1/... $b \geq 120$ mm en cas de centre de gravité extrême)

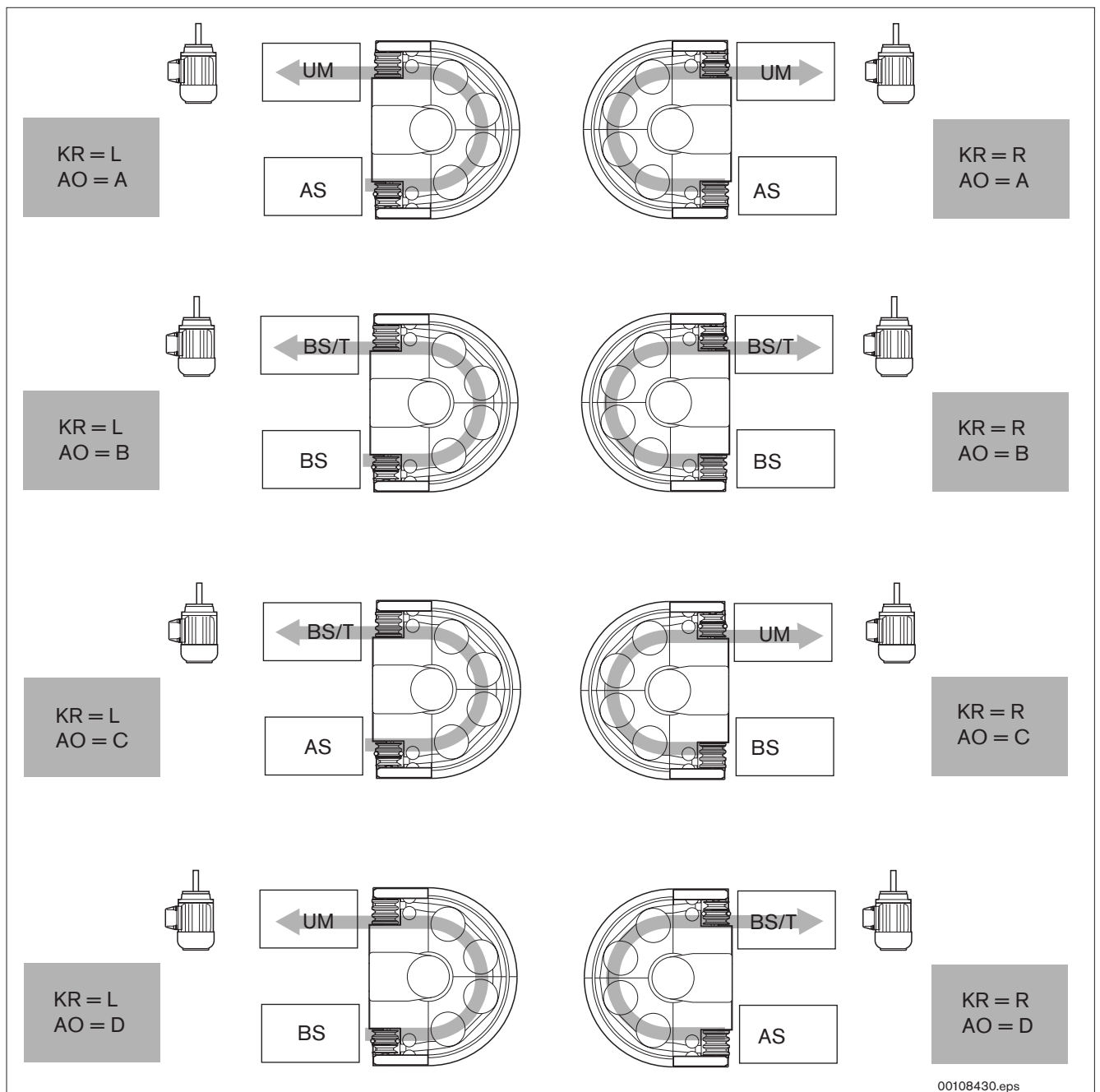


4-2



11-23

Kurven · Curves · Courbes



00108430.eps

Antriebsbausatz für WT 1/... b ≥ 120 mm
 Drive kit for WT 1/... b ≥ 120 mm
 Kit d'entraînement pour WT 1/... b ≥ 120 mm



Kurve KE 1/O-180
 Curve
 Courbe

Nr./No./N°		b	KR	AO	a	Nr./No./N°
		[mm]			[mm]	
AS 1-KE 1/O	3 842 537 618	80	L: R	A; B; C; D	60; 135	3 842 999 765
UM 1-KE 1/O		120	L: R	A; B; C; D	60; 135	b = ... mm
BS 1-KE 1/O	3 842 537 619	160	L: R	A; B; C; D	60; 135	KR = ... mm
						AO = ... mm
						a = ... mm

Kurven · Curves · Courbes

Bandstrecke BS 1/T

Belt section

Section à bande



Verwendung:

- Längstransport des Werkstückträgers mit segmentierten Förderstrecken bis 5000 mm.
- Antrieb von Kurven KE 1/O-90 oder KE 1/O-180 von der Umlenkungsseite aus möglich.

Ausführung:

- Funktionsbereite Förderstrecke mit eigenem Antrieb. Motoranbau rechts (MA = R), links (MA = L), bei Spurbreite $b = 160$ mm auch mittig (MA = M).
- Streckenlasten bis 30 kg im Staubetrieb
- Fördermedium: Zahnriemen mit Gewebeauflage, ESD-fähig
- An der Umlenkung kann über einen Anbausatz eine Kurve KE 1/O-90 oder KE 1/O-180 angetrieben werden (Anbausatz im Lieferumfang der KE 1/O enthalten).
- Je nach Länge wird die BS 1/T mit zwei, drei oder vier Querverbindern ausgeliefert, 11-13.

Lieferzustand:

Montiert; Motor lose beigelegt

Zubehör optional:

- Verbindungssatz, 4-18
- Streckenstütze SZ 1, 6-3

Application:

- Longitudinal conveying of the workpiece pallet with segmented conveyor sections up to 5000 mm.
- Driving the curves KE 1/O-90 or KE 1/O-180 from the return unit side is possible.

Design:

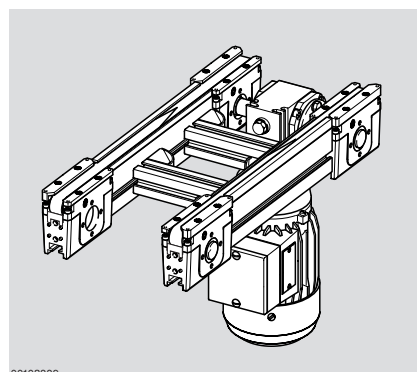
- Ready for operation conveyor section with own drive. Motor mounting right (MA = R) or left (MA = L), for track width $b = 160$ mm also in the middle (MA = M).
- Section loads up to 30 kg in accumulation operation
- Conveyor medium: toothed belt with a woven surface, ESD-capable
- At the return unit, a KE 1/O-90 or KE 1/O-180 curve can be driven via an attachment kit (attachment kit included in the scope of delivery for the KE 1/O).
- Depending on the length, the BS 1/T is delivered with two, three, or four cross connectors, 11-13

Condition on delivery:

Assembled, motor included separately

Optional accessories:

- Connection kit, 4-18
- SZ 1 leg set, 6-3



00108229

Utilisation :

- Transport longitudinal de la palette porte-pièces avec des sections de transport segmentées jusqu'à 5000 mm.
- Entraînement de courbes KE 1/O-90 ou KE 1/O-180 à partir du côté renvoi possible.

Construction :

- Section de transport prête à fonctionner, avec entraînement propre. Montage du moteur à droite (MA = R), à gauche (MA = L) et, pour un écartement de voie $b = 160$ mm, également au centre (MA = M).
- Charge de section jusqu'à 30 kg en régime d'accumulation
- Convoyeur : courroie dentée avec revêtement de toile, ESD compatible
- Une courbe KE 1/O-90 ou KE 1/O-180 peut être entraînée au renvoi par l'intermédiaire d'un kit de montage (kit de montage compris dans la fourniture de la courbe KE 1/O).
- Selon la longueur, la BS 1/T peut être livrée avec deux, trois ou quatre liaisons transversales, 11-13.

Etat à la livraison :

Montée ; moteur fourni non monté

Accessoires en option :

- Jeu de jonction, 4-18
- Support de section SZ 1, 6-3

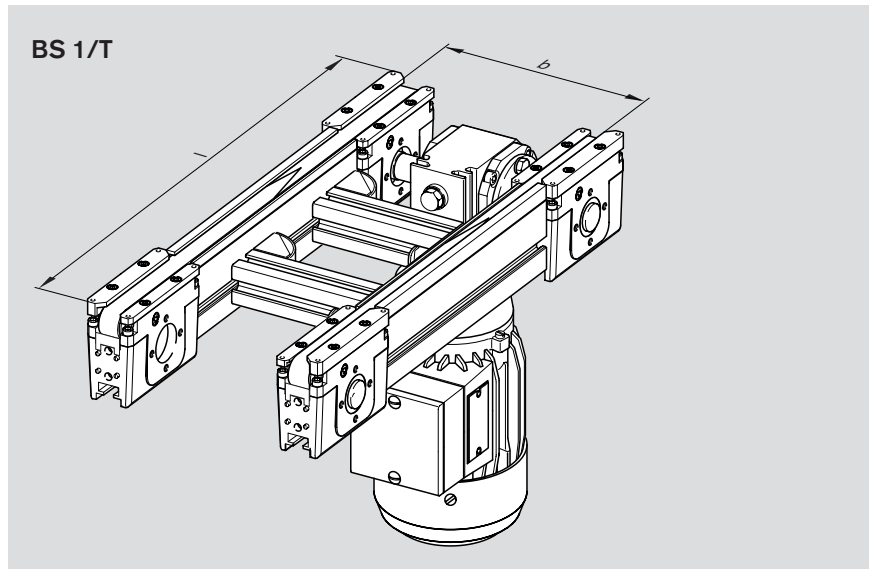


3-2

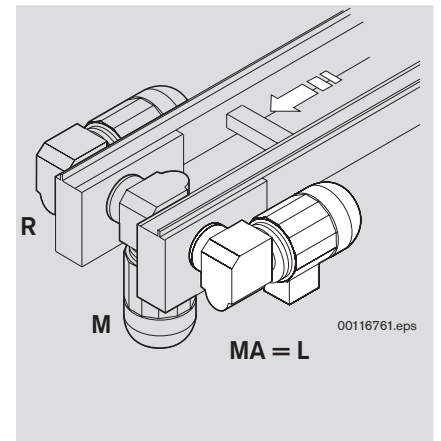


11-13

Kurven · Curves · Courbes



MA = Motoranordnung
 MA = Motor layout
 MA = Disposition du moteur



4



Bandstrecke BS 1/T
 Belt section
 Section à bande

b ¹⁾ [mm]	l ²⁾ [mm]	v _N ³⁾ [m/min] ☞ 11-58ff	U,f ☞ 11-58ff	MA	Nr./No./N°
80	320-5000	0; 6; 9; 12; 15; 18		R; L	3 842 999 899
120	320-5000	0; 6; 9; 12; 15; 18		R; L	b = ... mm
160	320-5000	0; 6; 9; 12; 15; 18		R; L; M	l = ... mm ⁴⁾
80-720	320-5000	0; 6; 9; 12; 15; 18		R; L; M	v _N = ... m/min
					U = ... V
					f = ... Hz
					AT = ...
					MA = ...

¹⁾ b = Spurbreite in Transportrichtung
²⁾ l = Länge
³⁾ v_N = Nenngeschwindigkeit;
 v_N = 0: ohne Motor und ohne Getriebe
⁴⁾ Wird entsprechend der Zahnriementeilung abgerundet
 Sonderausführungen auf Anfrage

¹⁾ b = Track width in direction of transport
²⁾ l = Length
³⁾ v_N = Nominal transportation speed;
 v_N = 0: without motor or gear
⁴⁾ Is rounded in accordance with the toothed belt pitch
 Special models on request

¹⁾ b = Ecartement de voie en direction du transport
²⁾ l = Longueur
³⁾ v_N = Vitesse nominale
 v_N = 0 : sans moteur et sans engrenage
⁴⁾ Arrondi en fonction du partage de la courroie dentée
 Versions spéciales sur demande

Kurven · Curves · Courbes

Verbindungssatz KU 1, Staudruckregulierung

Connection kit, accumulation stop gate

Kit de liaison, séparateur d'accumulation

Verbindungssatz Connection kit Kit de liaison

Verwendung:

Mittels Verbindungssatz werden Module des TS1 stirnseitig miteinander verbunden.

Lieferumfang:

– Inklusive Schrauben

Application:

The connection kit joins TS 1 modules end-to-end.

Scope of delivery:

– Includes screws

Utilisation :

Le kit de liaison sert à relier des modules TS 1 bout à bout.

Fournitures :

– Vis incluses

Verbindungssatz
Connection kit
Kit de liaison

	Nr./No./N°
KU 1/... - AS 1 (UM 1)	
BS 1/... - AS 1 (UM 1)	3 842 528 855
KU 1/... - BS 1/...	
BS 1/... - BS 1/...	3 842 530 095

Installationshinweis Kurven KU 1/... (Staudruckregulierung)

Installation note for curves KU 1/... (accumulation stop gate)

Conseil d'installation pour courbes KU 1/... (séparateur d'accumulation)

Die Kurven KU1 /... können im Stau betrieben werden. Der auftretende Staudruck wird dabei zuverlässig von der Außenführung der Kurve KU 1/... aufgenommen.

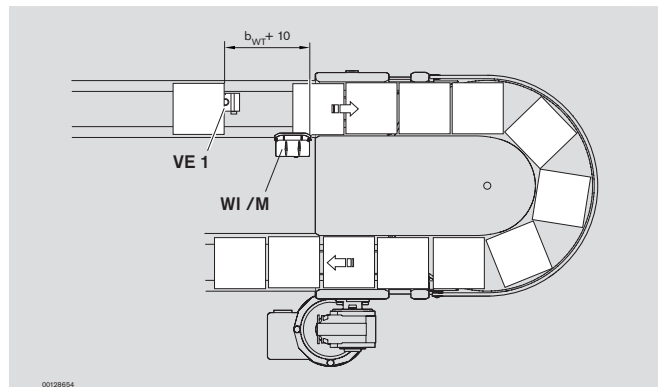
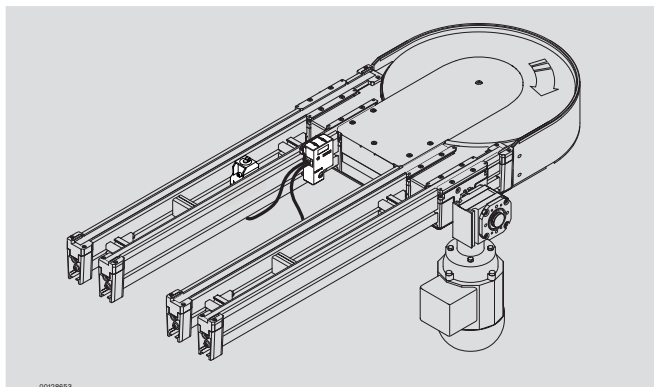
Im gemischten Betrieb mit beladenen und leeren Werkstückträgern kann das zusätzliche Auflaufen schwerer Werkstückträger auf das Stauende jedoch zu einem Ausheben leichter (leerer) Werkstückträger im Stau im Kurvenbereich führen. Mit einer Staudruckregulierung kann der Stau im Kurvenbereich entlastet werden.

Mit der Wippe WI/M (☞ 8-11), einem pneumatischen Zylinderschalter und einem Vereinzeler lässt sich eine einfache, selbststeuernde Staudruckregulierung rein pneumatisch betreiben

The curves KU 1 /... can be operated in accumulation mode. The outer guide of the curve KU 1 /... is used to reliably control the accumulation pressure. In mixed operation with loaded and empty workpiece pallets, adding heavier workpiece pallets to the end of the accumulation section could cause lighter (empty) workpiece pallets to lift in the curves during accumulation. An accumulation stop gate can be used to reduce the accumulation pressure in curves.

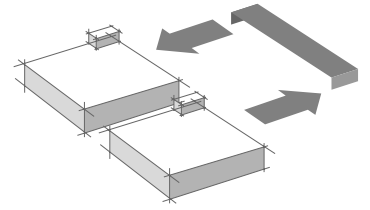
A simple, automatic accumulation stop gate can be pneumatically operated using the rocker WI/M (☞ 8-11), a pneumatic cylinder switch and a stop gate.

Les courbes KU 1 /... peuvent être exploitées en accumulation. La charge d'accumulation intervenante est alors absorbée par le guidage extérieur de la courbe KU 1 /... En service mixté avec des palettes porte-pièces chargés et vides, la montée supplémentaire de lourdes palettes porte-pièces sur le fin de l'accumulation peut toutefois provoquer le soulèvement de palettes porte-pièces légères (vides) dans l'accumulation dans la zone de courbe. Grâce à un séparateur d'accumulation, l'accumulation dans la zone de courbe peut être soulagée. Avec la bascule WI/M (☞ 8-11), un détecteur de position pneumatique et un séparateur, un simple séparateur d'accumulation automatique peut être exploité exclusivement pneumatiquement.

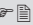


Quertransport · Transverse conveyor · Transport transversal

Quertransport Transverse conveyor Transport transversal



Einsatz von Quertransporten
Use of transverse conveyors
Utilisation des transports transversaux

 5-2

Quertransport · Transverse conveyor · Transport transversal

Quertransport


Transverse conveyor


Transport transversal



Quertransporte werden zur 90°-Änderung der Transportrichtung oder zum Umsetzen in parallele Transferlinien eingesetzt.

Die mit dem robusten, verschleißbaren und zuverlässigen Transportmedium Zahnriemen ausgerüsteten Quertransporte werden durchgehend ESD-tauglich geliefert.

Ein gegenüber dem Längstransport um 4,4 mm angehobenes Höhenniveau ermöglicht es ohne Anpassungsaufwand auch nachträglich, Quertransporte an jeder beliebigen Stelle des Längstransportes einzusetzen. Ein Ausschnitt des Führungsprofils ist nicht erforderlich.

Sie können in einfachen Umlaufsystemen (Karree  1-4) zur Transportrichtungsänderung anstelle von Kurven eingesetzt werden.

In komplexen Umlaufsystemen dienen sie zur Verzweigung der Werkstückträgerwege zu den einzelnen Bearbeitungsstationen (Nebenschluss  1-5).

Eine Vereinzlung der Werkstückträger ist für den Quertransport erforderlich. (Vereinzler  8-2 ff, Funktionspläne für die Steuerung  11-47)

Komplettlösungen

Für den Einsatz unter beengten Platzverhältnissen (Streckenabstand $a = 60 \text{ mm}$ und $a = 135 \text{ mm}$) eignet sich der EQ 1/TR, für Streckenabstände über 320 mm eignet sich der EQ 1/T oder der EQ 1/TE mit integrierter Bandstrecke.


Module


Für individuelle Anforderungen steht die Hub-Quereinheit mit eigenem Antrieb HQ 1/U zur Verfügung, die auch in Verbindung mit Streckeneinheiten eingesetzt werden kann.

Transverse conveyors are used for 90° changes of the transport direction or for outfeeding to parallel transfer lines.



The transverse conveyors are equipped with robust, low-wear and reliable toothed belts and are delivered in complete ESD features.

As the transverse conveyor is 4.4 mm higher than the longitudinal conveyor, transverse conveyors can be mounted anywhere on the longitudinal conveyor at a later stage, without any alterations needed. Cutting the guide profile is not necessary.

They can replace the use of curves in simple circuits (rectangular circuits  1-4) for changing the transport direction.

In complex circuits, they serve to branch off the workpiece pallet routes to the individual workstations (shunt system  1-5).

A workpiece pallet stop gate is required for the transverse conveyor.

(stop gate  8-2 et seqq., circuit diagrams for the control  11-47)

Complete solutions

For operation where there is limited space available (section distances $a = 60 \text{ mm}$ and $a = 135 \text{ mm}$), the EQ 1/TR is suitable. The EQ 1/T or the EQ 1/TE with integrated belt section is suitable for section distances over 320 mm.

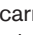
Modules


The HQ 1/U lift transverse unit with integrated drive, that can be used in combination with belt sections, is available for individual requirements.

Les transports transversaux sont implantés pour un changement de 90° de la direction de transport ou pour le changement dans des lignes de transfert parallèles.



Les transports transversaux équipés du convoyeur robuste, d'usure faible et fiable que sont les courroies dentées, sont livrés conductibles ESD en continu.

Un niveau de hauteur élevé par rapport au transport longitudinal de 4,4 mm permet d'implanter sans investissement d'ajustement, également ultérieurement, des transports transversaux à n'importe quel endroit du transport longitudinal. Une découpe du profilé de guidage n'est pas nécessaire.

Sur des circuits simples (construction en carré  1-4), ils peuvent être utilisés à la place de courbes pour changer la direction du transport.

Sur des circuits complexes, ils servent à ramifier le parcours des palettes porte-pièces vers les différents postes de travail (circuit dérivé  1-5).

Le transport transversal nécessite une séparation des palettes porte-pièces.

(Séparateur  8-2 et suivantes, schémas de fonctionnement pour la commande  11-47)

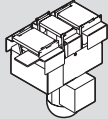
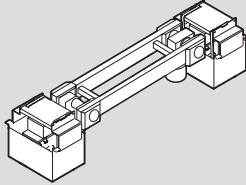
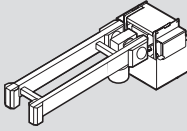
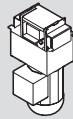
Solutions complètes

L'EQ 1/TR est conçu pour un fonctionnement dans un espace restreint (distance des sections $a = 60 \text{ mm}$ et $a = 135 \text{ mm}$). Le EQ 1/T ou le EQ 1/TE avec section à bande intégrée sont conçus pour des distances de sections supérieures à 320 mm.

Modules

L'unité de levée transversale avec entraînement propre HQ 1/U, qui peut être utilisée en combinaison avec des unités de sections, permet de résoudre les cas particuliers.

Quertransport · Transverse conveyor · Transport transversal

<p>Elektrischer Quertransport EQ 1/TR Electrical transverse conveyor Transport transversal électrique</p>		<p>☞ 5-4</p>
<p>Elektrischer Quertransport EQ 1/T Electrical transverse conveyor Transport transversal électrique</p>		<p>☞ 5-6</p>
<p>Elektrischer Quertransport EQ 1/TE Electrical transverse conveyor Transport transversal électrique</p>		<p>☞ 5-8</p>
<p>Hub-Quereinheit HQ 1/U Lift transverse conveyor Unité de levée transversale</p>		<p>☞ 5-10</p>

Ein Reversierbetrieb ist bei allen Ausführungen möglich. Staubetrieb auf den Hub-/Quereinheiten ist nicht zulässig.
Hub-/Quereinheiten besitzen 3 Stellungen:
untere Stellung: WTs auf der Längsstrecke werden durchgelassen
mittlere Stellung: WTs werden auf der Längsstrecke angehalten
obere Stellung: WTs werden über die Seitenführung der Längsstrecke angehoben und auf die Querstrecke transportiert.

Reversible operation is permissible with all models. Accumulation operation on the lift transverse units is not permitted. Lift transverse units have 3 settings:
Lower position: WTs are fed through on the longitudinal section.
Middle position: WTs are stopped on the longitudinal section.
Upper position: WTs are lifted over the lateral guide on the longitudinal section and conveyed to the transverse section.

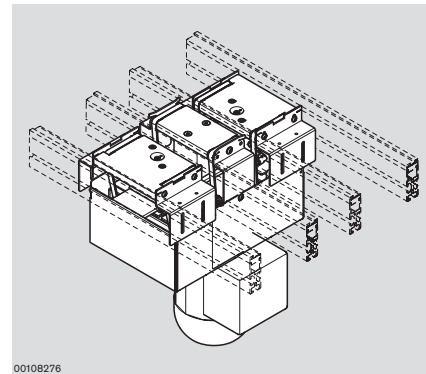
Fonctionnement en régime réversible possible pour tous les modèles. Le fonctionnement en accumulation sur les unités de levée transversale n'est pas possible.
Les unités de levée transversale possèdent 3 positions :
Position inférieure : les palettes porte-pièces sur la section longitudinale peuvent passer
Position centrale : les palettes porte-pièces sur la section longitudinale sont stoppées
Position supérieure : les palettes porte-pièces sont soulevées à l'aide du guidage latéral de la section longitudinale et transportées sur la section transversale.

Quertransport · Transverse conveyor · Transport transversal

Elektrischer Quertransport EQ 1/TR

Electrical transverse conveyor

Transport transversal électrique



00108276

Verwendung:

Der elektrische Quertransport EQ 1/TR wird zur Verbindung von zwei parallel laufenden Längsstrecken mit kleinem Streckenabstand a eingesetzt. Er eignet sich auch für den Einsatz bei ESD-Anwendungen. Staubbetrieb ist nicht zulässig.

Ausführung:

- Für Bandabstände $a = 60$ mm oder $a = 135$ mm erhältlich
- Hubzylinder – $D = 25$ mm
- Gesamthub: 13 mm
- Fördermedium: Zahnriemen mit Gewebeauflage, ESD-fähig
- Pneumatikrüstung für 2 (oben, Mitte) oder 3 (oben, Mitte, unten) Hubstellungen

Lieferumfang:

- EQ 1/TR, komplett montiert
- Schutzkasten
- Befestigungsmaterial zum Einbau zwischen zwei Strecken ST 1

Zubehör, erforderlich:

- Zwei Drosselrückschlagventile M5 zur Zuluftdrosselung
- Anschlagleiste, ☞ 5-13

Zubehör, optional:

- Je nach Einbausituation (☞ 5-2) ist weiteres Zubehör für die Transportsteuerung erforderlich:
- Dämpfer DA 1, ☞ 8-6
- Schalterhalter, ☞ 8-8
- Vereinzeler, ☞ 8-2

Application :

The EQ 1/TR electrical transverse conveyor is used to connect two parallel longitudinal sections which have a small section distance a . Also suitable for use in ESD applications. Accumulation operation is not permitted.

Design:

- Available for belt distances $a = 60$ mm or $a = 135$ mm
- Lifting cylinder – $D = 25$ mm
- Total stroke: 13 mm
- Conveyor medium: toothed belt with a woven surface, ESD-capable
- Pneumatic equipment for two (top, center) or three (top, center, bottom) lift positions

Scope of delivery:

- EQ 1/TR, fully assembled
- Housing element
- Mounting material for installation between two ST 1 sections

Required accessories:

- Two throttle non-return valves M5 for inlet throttling
- Stop rail, ☞ 5-13

Optional accessories:

- Depending on the mounting situation (☞ 5-2), additional accessories may be required for transportation control:
- DA 1 damper, ☞ 8-6
- Switch bracket, ☞ 8-8
- Stop gate, ☞ 8-2

Utilisation :

Le transport transversal électrique EQ 1/TR sert de jonction entre deux sections longitudinales parallèles de faible distance des sections a . Il convient également pour l'utilisation dans des applications ESD. Fonctionnement en accumulation non autorisé.

Construction :

- Disponible pour des largeurs de bande $a = 60$ mm ou $a = 135$ mm
- Vérin de levée – $D = 25$ mm
- Course totale : 13 mm
- Convoyeur : courroie dentée avec revêtement de toile, ESD compatible
- Équipement pneumatique pour 2 (haut, milieu) ou 3 (haut, milieu, bas) positions de levage

Fournitures :

- EQ 1/TR, complètement monté
- Carter
- Matériel de fixation pour le montage entre deux sections ST 1

Accessoires nécessaires :

- Deux limiteurs de débit unidirectionnels vissables M5 pour l'obturation de l'alimentation
- Barre de butée, ☞ 5-13

Accessoires en option :

- Selon les conditions de montage (☞ 5-2), d'autres accessoires sont nécessaires pour la commande de transport :
- Amortisseur DA 1, ☞ 8-6
- Support d'interrupteur, ☞ 8-8
- Séparateur, ☞ 8-2

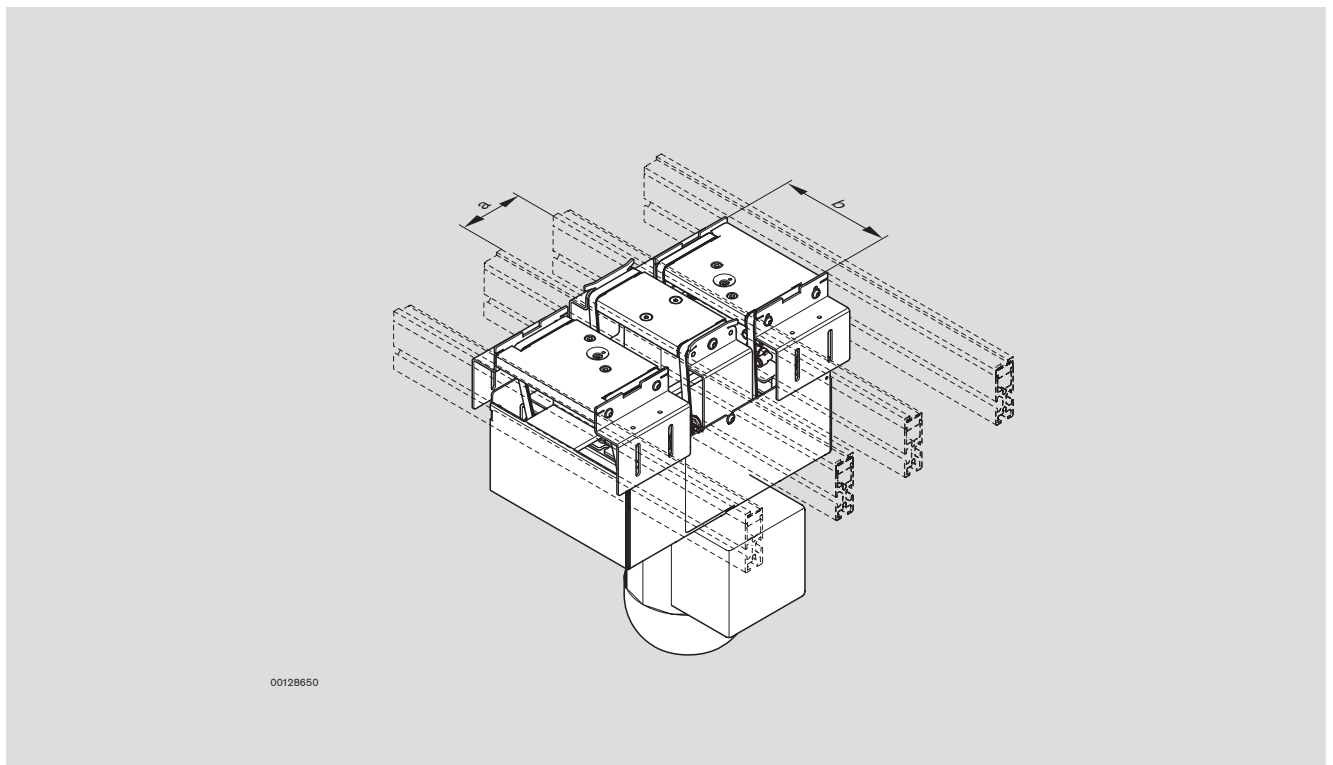


☞ 5-2



☞ 11-24

Quertransport · Transverse conveyor · Transport transversal



00128650



Elektrischer Quertransport EQ 1/TR
Electrical transverse conveyor
Transport transversal électrique

b ¹⁾ [mm]	a ²⁾ [mm]	v _N ³⁾ [m/min] ☞ 11-58ff	U,f ☞ 11-58ff	PN	Nr./No./N°
80	60; 135	0; 6; 9; 12; 15; 18		2 ⁴⁾ ; 3 ⁵⁾	3 842 998 012
120	60; 135	0; 6; 9; 12; 15; 18		2 ⁴⁾ ; 3 ⁵⁾	b = ... mm
160	60; 135	0; 6; 9; 12; 15; 18		2 ⁴⁾ ; 3 ⁵⁾	a = ... mm
					v _N = ... m/min
					U = ... V
					f = ... Hz

■ 1) b = Spurbreite

■ 2) a = Streckenabstand

■ 3) v_N = Nenngeschwindigkeit

■ 4) PN = 2 Pneumatikausrüstung für obere und mittlere Hubstellung

■ 5) PN = 3 Pneumatikausrüstung für obere, mittlere und untere Hubstellung
Sonderausführungen auf Anfrage

■ 1) b = Track width

■ 2) a = Distance between conveyors

■ 3) v_N = Nominal speed

■ 4) PN = 2 Pneumatic equipment for upper and mid lift position

■ 5) PN = 3 Pneumatic equipment for upper, mid and lower lift position
Special models on request

■ 1) b = Ecartement de voie

■ 2) a = Distance des sections

■ 3) v_N = Vitesse nominale

■ 4) PN = 2 Équipement pneumatique pour position de levage supérieure et centrale

■ 5) PN = 3 Équipement pneumatique pour position de levage supérieure, centrale et inférieure

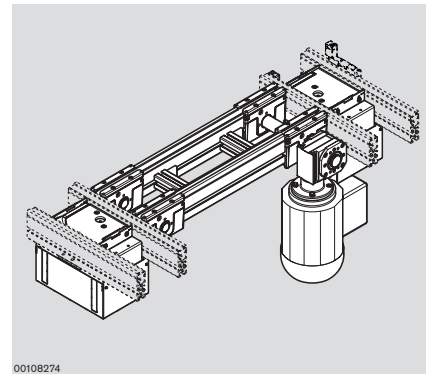
Versions spéciales sur demande

Quertransport · Transverse conveyor · Transport transversal

Elektrischer Quertransport EQ 1/T

Electrical transverse conveyor

Transport transversal électrique



00108274

Verwendung:

Der elektrische Quertransport EQ 1/T wird zur Verbindung von zwei parallel laufenden Längsstrecken mit einem Streckenabstand $a > 320$ mm eingesetzt. Die Bandstrecke sowie die beiden Hub-Quereinheiten werden von einem gemeinsamen Motor angetrieben. Er eignet sich auch für den Einsatz bei ESD-Anwendungen. Staubetrieb auf der Bandstrecke und Reversierbetrieb sind zulässig.

Ausführung:

- Streckenlast bis 30 kg
- Hubzylinder – $D = 25$ mm
- Gesamthub: 13 mm
- Motoranbau rechts (MA = R) oder links (MA = L), bei $b = 160$ mm auch mittig (MA = M)
- Fördermedium: Zahnriemen mit Gewebeauflage, ESD-fähig
- Pneumatikausrüstung für 2 (oben, Mitte) oder 3 (oben, Mitte, unten) Hubstellungen

Lieferumfang:

- Zwei Hub-Quereinheiten, komplett montiert
- Bandstrecke BS 1/T
- Zwei Schutzkästen
- Zwei Anbausätze für den Antrieb der Hub-Quereinheiten
- Befestigungsmaterial zum Einbau zwischen zwei Strecken ST 1

Zubehör, erforderlich:

- Zwei Drosselrückschlagventile M5 zur Zuluftdrosselung
- Anschlagleiste, ☞ 5-13

Zubehör, optional:

- Je nach Einbausituation (☞ 5-2) ist weiteres Zubehör für die Transportsteuerung erforderlich:
- Dämpfer DA 1, ☞ 8-6
- Schalterhalter, ☞ 8-8
- Vereinzeler, ☞ 8-2

Application:

The EQ 1/T electrical transverse conveyor is used to connect two parallel longitudinal sections which have a section distance $a > 320$ mm. The belt section and both lift transverse units are driven by a common motor. Also suitable for use in ESD applications. Accumulation operation on the belt section and reversible operation are permitted.

Design:

- Section load up to 30 kg
- Lifting cylinder – $D = 25$ mm
- Total stroke: 13 mm
- Motor mounting right (MA = R) or left (MA = L), for $b = 160$ mm also in the middle (MA = M)
- Conveyor medium: toothed belt with a woven surface, ESD-capable
- Pneumatic equipment for two (top, center) or three (top, center, bottom) lift positions

Scope of delivery:

- Two lift transverse units, fully assembled
- BS 1/T belt section
- Two housing elements
- Two attachment kits for driving the lift transverse units
- Mounting material for installation between two ST 1 sections

Required accessories:

- Two throttle non-return valves M5 for inlet throttling
- Stop rail, ☞ 5-13

Optional accessories:

- Depending on the mounting situation (☞ 5-2), additional accessories may be required for transportation control:
- DA 1 damper, ☞ 8-6
- Switch bracket, ☞ 8-8
- Stop gate, ☞ 8-2

Utilisation :

Le transport transversal électrique EQ 1/T sert de jonction entre deux sections longitudinales parallèles dont la distance est $a > 320$ mm. La section à bande ainsi que les deux unités de levée transversales sont entraînées par un moteur commun. L'utilisation du transport transversal électrique convient également pour des applications ESD. Fonctionnement en accumulation sur la section à bande et fonctionnement en régime réversible autorisés.

Construction :

- Charge de section jusqu'à 30 kg
- Vérin de levée – $D = 25$ mm
- Course totale : 13 mm
- Montage du moteur à droite (MA = R) ou à gauche (MA = L), et au centre (MA = M) pour $b = 160$ mm
- Convoyeur : courroie dentée avec revêtement de toile, ESD compatible
- Équipement pneumatique pour 2 (haut, milieu) ou 3 (haut, milieu, bas) positions de levage

Fournitures :

- Deux unités de levée transversales, complètement montées
- Section à bande BS 1/T
- Deux carters
- Deux kits de montage pour l'entraînement des unités de levée transversales
- Matériel de fixation pour le montage entre deux sections ST 1

Accessoires nécessaires :

- Deux limiteurs de débit unidirectionnels vissables M5 pour l'obturation de l'alimentation
- Barre de butée, ☞ 5-13

Accessoires en option :

- Selon les conditions de montage (☞ 5-2), d'autres accessoires sont nécessaires pour la commande de transport :
- Amortisseur DA 1, ☞ 8-6
- Support d'interrupteur, ☞ 8-8
- Séparateur, ☞ 8-2

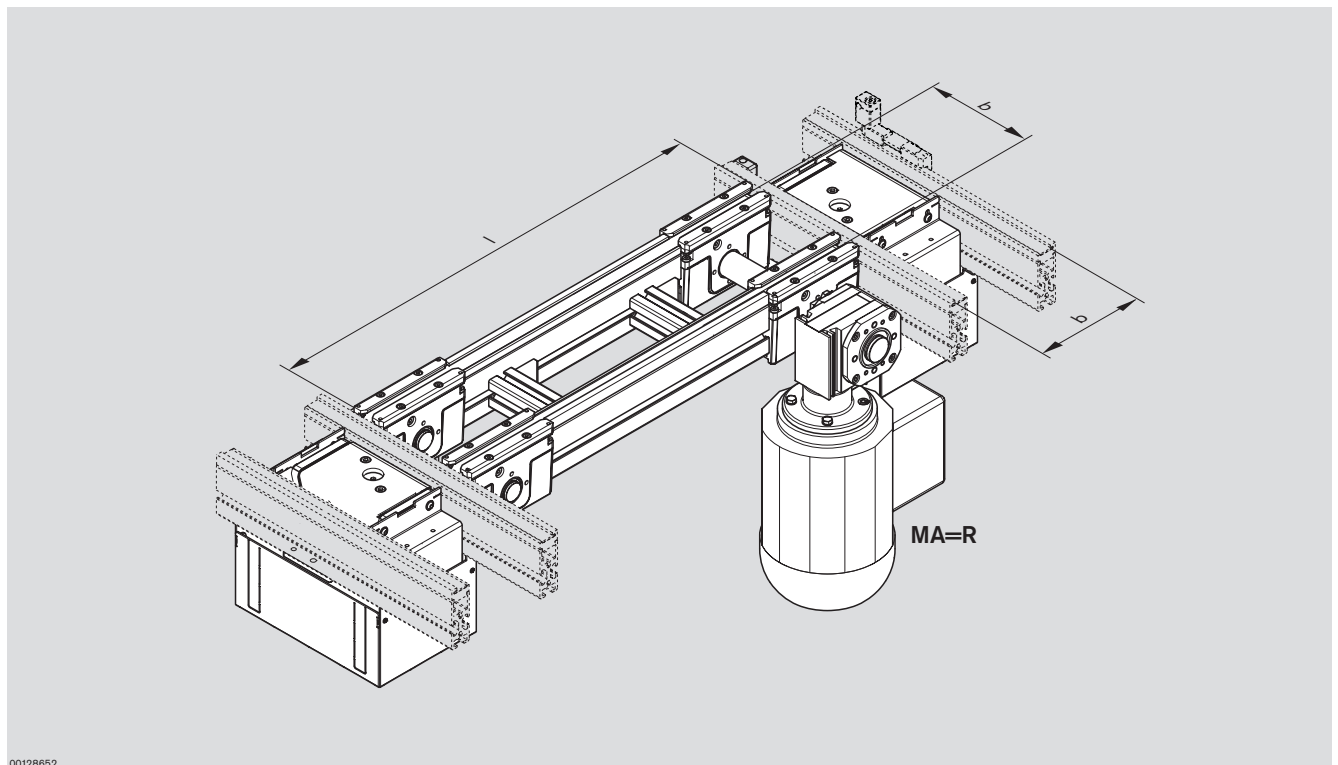


☞ 5-2



☞ 11-26

Quertransport · Transverse conveyor · Transport transversal



00128652



Elektrischer Quertransport EQ 1/T
Electrical transverse conveyor
Transport transversal électrique

b ¹⁾ [mm]	l [mm]	v _N ²⁾ [m/min] ☞ 11-58ff	U,f ☞ 11-58ff	PN	MA ⁵⁾	Nr./No./N°
80	320...5000	0; 6; 9; 12; 15; 18		2 ³⁾ ; 3 ⁴⁾	R; L	3 842 998 013
120	320...5000	0; 6; 9; 12; 15; 18		2 ³⁾ ; 3 ⁴⁾	R; L	b = ... mm
160	320...5000	0; 6; 9; 12; 15; 18		2 ³⁾ ; 3 ⁴⁾	R; L; M	l = ... mm
						v _N = ... m/min
						U = ... V
						f = ... Hz
						MA = ...

1) b = Spurbreite

2) v_N = Nenngeschwindigkeit

3) PN = 2 Pneumatikausrüstung für obere und mittlere Hubstellung

4) PN = 3 Pneumatikausrüstung für obere, mittlere und untere Hubstellung

5) MA = Motoranbau

Sonderausführungen auf Anfrage

1) b = Track width

2) v_N = Nominal speed

3) PN = 2 Pneumatic equipment for upper and mid lift position

4) PN = 3 Pneumatic equipment for upper, mid and lower lift position

5) MA = Motor mounting

Special models on request

1) b = Ecartement de voie

2) v_N = Vitesse nominale

3) PN = 2 Équipement pneumatique pour position de levage supérieure et centrale

4) PN = 3 Équipement pneumatique pour position de levage supérieure, centrale et inférieure

5) MA = Montage du moteur

Versions spéciales sur demande

Quertransport · Transverse conveyor · Transport transversal

Elektrischer Quertransport EQ 1/TE

Electrical transverse conveyor

Transport transversal électrique



Verwendung:

Der elektrische Quertransport EQ 1/TE wird als abzweigende Querstrecke eingesetzt. Diese kann als Stichstrecke verwendet werden, oder am anderen Ende werden die Werkstückträger an eine HQ oder EQ 1/TR mit eigenem Antrieb übergeben, um sie wieder in den Längstransport einzuschleusen. Die Bandstrecke sowie die Hub-Quereinheit werden von einem gemeinsamen Motor angetrieben. Er eignet sich auch für den Einsatz bei ESD-Anwendungen. Staubetrieb auf der Bandstrecke und Reversierbetrieb sind zulässig.

Ausführung:

- Streckenlast bis 30 kg
- Hubzylinder – D = 25 mm
- Gesamthub: 13 mm
- Motoranbau rechts (MA = R) oder links (MA = L), bei b = 160 mm auch mittig (MA = M)
- Fördermedium: Zahnriemen mit Gewebeauflage, ESD-fähig
- Pneumatikrüstung für 2 (oben, Mitte) oder 3 (oben, Mitte, unten) Hubstellungen

Lieferumfang:

- Hub-Quereinheit HQ, komplett montiert
- Bandstrecke BS 1
- Schutzkasten
- Anbausatz für den Antrieb der Hub-Quereinheit
- Befestigungsmaterial zum Anbau an eine Strecke ST 1

Zubehör, erforderlich:

- Zwei Drosselrückschlagventile M5 zur Zuluftdrosselung
- Anschlagleiste, ☞ 5-13

Zubehör, optional:

- Je nach Einbausituation (☞ 5-2) ist weiteres Zubehör für die Transportsteuerung erforderlich:
- Dämpfer DA 1, ☞ 8-6
- Schalterhalter, ☞ 8-8
- Vereinzeler, ☞ 8-2

Application:

The EQ 1/TE electrical transverse conveyor is used as a branching transverse section. This can be used as a dead end section, or, with an HQ or EQ 1/TR with own drive at the other end, to feed workpiece pallets back into the longitudinal conveyor section. The belt section and lift transverse unit are driven by a common motor. Also suitable for use in ESD applications. Accumulation operation on the belt section and reversible operation are permitted.

Design:

- Section load up to 30 kg
- Lifting cylinder – D = 25 mm
- Total stroke: 13mm
- Motor mounting right (MA = R) or left (MA = L), for b = 160 mm also in the middle (MA = M)
- Conveyor medium: toothed belt with a woven surface, ESD-capable
- Pneumatic equipment for two (top, center) or three (top, center, bottom) lift positions

Scope of delivery:

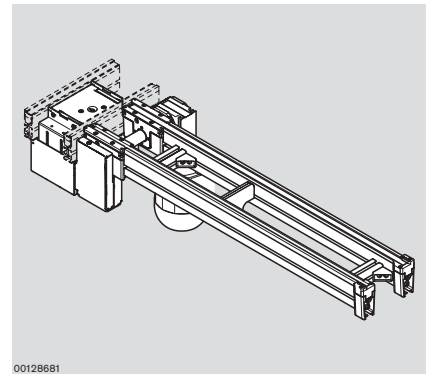
- HQ lift transverse unit, fully assembled
- BS 1 belt section
- Housing element
- Attachment kit for the lift transverse unit drive
- Mounting material for installation on an ST 1 section

Required accessories:

- Two throttle non-return valves M5 for inlet throttling
- Stop rail, ☞ 5-13

Optional accessories:

- Depending on the mounting situation (☞ 5-2), additional accessories may be required for transportation control:
- DA 1 damper, ☞ 8-6
- Switch bracket, ☞ 8-8
- Stop gate, ☞ 8-2



00128681

Utilisation :

Le transport transversal électrique EQ 1/TE sert de section transversale de bifurcation. Cette dernière peut être utilisée en tant que section à voie unique ou bien, à l'autre extrémité, les palettes porte-pièces sont transférées vers un HQ ou un EQ 1/TR avec entraînement propre afin de se réinjecter dans le transport longitudinal. La section à bande ainsi que l'unité de levée transversale sont entraînées par un moteur commun. L'utilisation du transport transversal électrique convient également pour des applications ESD. Fonctionnement en accumulation sur la section à bande et fonctionnement en régime réversible autorisés.

Construction :

- Charge de section jusqu'à 30 kg
- Vérin de levée – D = 25 mm
- Course totale : 13 mm
- Montage du moteur à droite (MA = R) ou à gauche (MA = L), et au centre (MA = M) pour b = 160 mm
- Convoyeur : courroie dentée avec revêtement de toile, ESD compatible
- Équipement pneumatique pour 2 (haut, milieu) ou 3 (haut, milieu, bas) positions de levage

Fournitures :

- Unité de levée transversale HQ, complètement montée
- Section à bande BS 1
- Carter
- Kit de montage pour l'entraînement de l'unité de levée transversale
- Matériel de fixation pour le montage sur une section ST 1

Accessoires nécessaires :

- Deux limiteurs de débit unidirectionnels vissables M5 pour l'obturation de l'alimentation
- Barre de butée, ☞ 5-13

Accessoires en option :

- Selon les conditions de montage (☞ 5-2), d'autres accessoires sont nécessaires pour la commande du transport :
- Amortisseur DA 1, ☞ 8-6
- Support d'interrupteur, ☞ 8-8
- Séparateur, ☞ 8-2

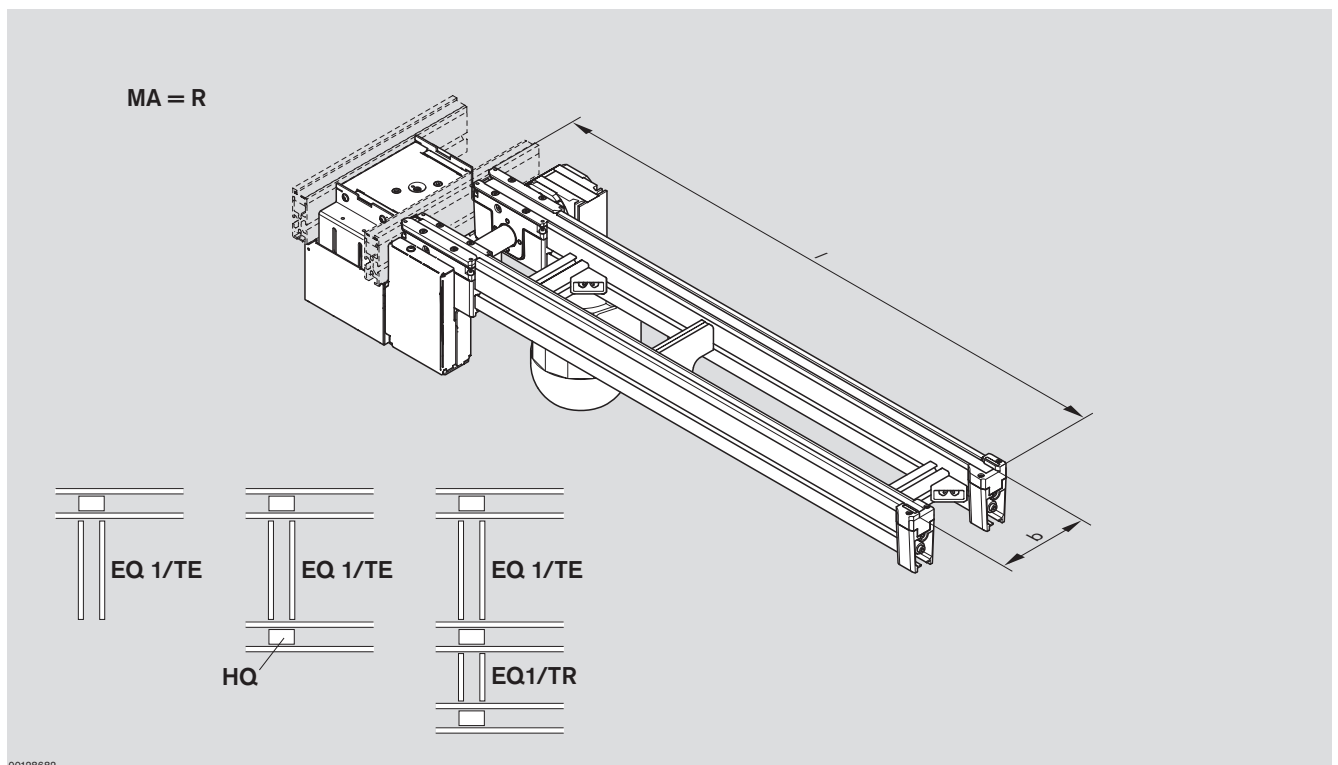


☞ 5-2



☞ 11-28

Quertransport · Transverse conveyor · Transport transversal



00128682



Elektrischer Quertransport EQ 1/TE
Electrical transverse conveyor
Transport transversal électrique

b ¹⁾ [mm]	l [mm]	v _N ²⁾ [m/min] ☞ 11-58ff	U,f ☞ 11-58ff	PN	MA ⁵⁾	Nr./No./N°
80	320...5000	0; 6; 9; 12; 15; 18		2 ³⁾ ; 3 ⁴⁾	R; L	3 842 998 014
120	320...5000	0; 6; 9; 12; 15; 18		2 ³⁾ ; 3 ⁴⁾	R; L	b = ... mm
160	320...5000	0; 6; 9; 12; 15; 18		2 ³⁾ ; 3 ⁴⁾	R; L; M	l = ... mm
						v _N = ... m/min
						U = ... V
						f = ... Hz
						MA = ...

■ 1) b = Spurbreite

2) v_N = Nenngeschwindigkeit

3) PN = 2 Pneumatikausrüstung für obere und mittlere Hubstellung

4) PN = 3 Pneumatikausrüstung für obere, mittlere und untere Hubstellung

5) MA = Motoranbau

Sonderausführungen auf Anfrage

■ 1) b = Track width

2) v_N = Nominal speed

3) PN = 2 Pneumatic equipment for upper and mid lift position

4) PN = 3 Pneumatic equipment for upper, mid and lower lift position

5) MA = Motor mounting

Special models on request

■ 1) b = Ecartement de voie

2) v_N = Vitesse nominale

3) PN = 2 Équipement pneumatique pour position de levage supérieure et centrale

4) PN = 3 Équipement pneumatique pour position de levage supérieure, centrale et inférieure

5) MA = Montage du moteur

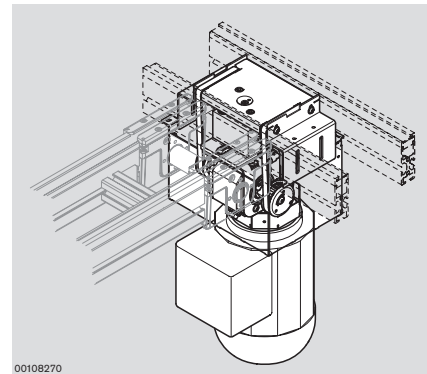
Versions spéciales sur demande

Quertransport · Transverse conveyor · Transport transversal

Hub- Quereinheit HQ 1/U

Lift transverse conveyor

Unité de levée transversale



00108270

Verwendung:

Quertransport von Werkstückträgern WT 1 beim Ausschleusen von einer Längsstrecke in eine Querstrecke oder beim Einschleusen von einer Querstrecke in eine Längsstrecke. Sie eignet sich auch für den Einsatz bei ESD-Anwendungen. Reversierbetrieb ist zulässig, Staubetrieb ist nicht zulässig.

Ausführung:

- Besonders kompakte Bauweise durch unten hängenden Getriebemotor. Geeignet für beengte Einbauverhältnisse.
- Fördermittel: Zahnriemen
- Hubzylinder – D = 25 mm
- Gesamthub: 13 mm
- Fördermedium: Zahnriemen mit Gewebeauflage, ESD-fähig
- Pneumatikausrüstung für 2 (oben, Mitte) oder 3 (oben, Mitte, unten) Hubstellungen

Lieferumfang:

- Hub-Quereinheit HQ 1/U, komplett montiert
- Schutzkasten
- Befestigungsmaterial zum Anbau an eine Strecke ST 1

Zubehör, erforderlich:

- Zwei Drosselrückschlagventile M5 zur Zuluftdrosselung
- Anschlagleiste, ☞ 5-13

Zubehör, optional:

- Je nach Einbausituation (☞ 5-2) ist weiteres Zubehör für die Transportsteuerung erforderlich:
- Dämpfer DA 1, ☞ 8-6
- Schalterhalter, ☞ 8-8
- Vereinzler, ☞ 8-2

Application:

Transverse conveying of WT 1 workpiece pallets: outfeeding workpiece pallets from a longitudinal section to a transverse section or infeeding workpiece pallets from a transverse section to a longitudinal section. Also suitable for use in ESD applications. Reversible operation is permitted, accumulation operation is not permitted.

Design:

- Especially compact design as the gear motor is suspended below the system. Suitable for tight spaces.
- Conveyor medium: toothed belt
- Lifting cylinder – D = 25 mm
- Total stroke: 13 mm
- Conveyor medium: toothed belt with a woven surface, ESD-capable
- Pneumatic equipment for two (top, center) or three (top, center, bottom) lift positions

Scope of delivery:

- HQ 1/U lift transverse unit, fully assembled
- Housing element
- Mounting material for installation on an ST 1 section

Required accessories:

- Two throttle non-return valves M5 for inlet throttling
- Stop rail, ☞ 5-13

Optional accessories:

- Depending on the mounting situation (☞ 5-2), additional accessories may be required for transportation control:
- DA 1 damper, ☞ 8-6
- Switch bracket, ☞ 8-8
- Stop gate, ☞ 8-2

Utilisation :

Transport transversal de palettes porte-pièces WT 1 pour l'éjection d'une section longitudinale dans une section transversale ou pour l'injection d'une section transversale dans une section longitudinale. Elle convient également pour l'utilisation dans des applications ESD. Fonctionnement en régime réversible autorisé, fonctionnement en accumulation non autorisé.

Construction :

- Construction particulièrement compacte grâce à un moto-réducteur suspendu en-dessous. Convient pour un espace d'installation exigü.
- Convoyeur : courroie dentée
- Vérin de levée – D = 25 mm
- Course totale : 13 mm
- Convoyeur : courroie dentée avec revêtement de toile, ESD compatible
- Équipement pneumatique pour 2 (haut, milieu) ou 3 (haut, milieu, bas) positions de levage

Fournitures :

- Unité de levée transversale HQ 1/U, complètement montée
- Carter
- Matériel de fixation pour le montage sur une section ST 1

Accessoires nécessaires :

- Deux limiteurs de débit unidirectionnels vissables M5 pour l'obturation de l'alimentation
- Barre de butée, ☞ 5-13

Accessoires en option :

- Selon les conditions de montage (☞ 5-2), d'autres accessoires sont nécessaires pour la commande de transport :
- Amortisseur DA 1, ☞ 8-6
- Support d'interrupteur, ☞ 8-8
- Séparateur, ☞ 8-2

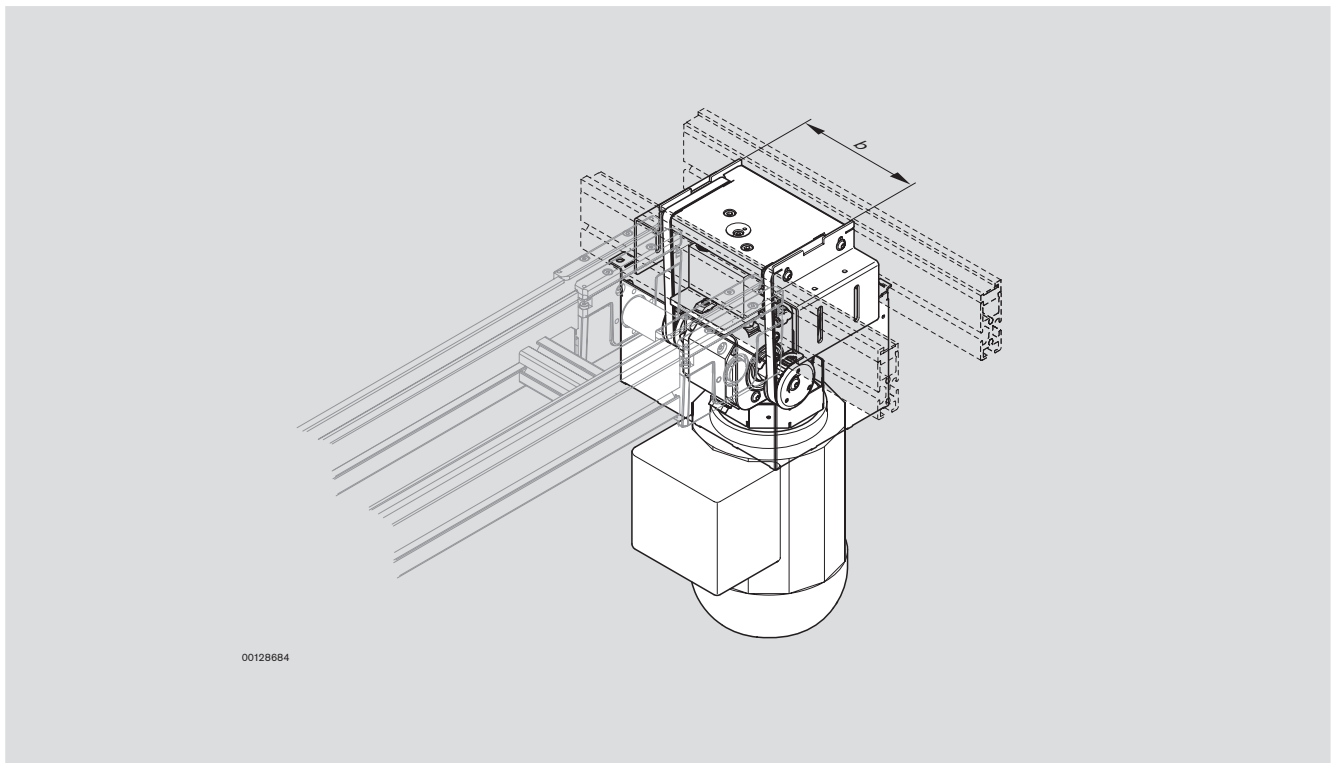


☞ 5-2



☞ 11-30

Quertransport · Transverse conveyor · Transport transversal



Hub- Quereinheit HQ 1/U
Lift transverse conveyor
Unité de levée transversale

$b^{1)}$ [mm]	$v_N^{2)}$ [m/min] ☞ 11-58ff	U,f ☞ 11-58ff	PN	Nr./No./N°
80	0; 6; 9; 12; 15; 18		2 ³⁾ ; 3 ⁴⁾	3 842 998 010
120	0; 6; 9; 12; 15; 18		2 ³⁾ ; 3 ⁴⁾	b = ... mm
160	0; 6; 9; 12; 15; 18		2 ³⁾ ; 3 ⁴⁾	$v_N^{2)}$ = ... m/min
				U = ... V
				f = ... Hz

- ¹⁾ b = Spurbreite
- ²⁾ v_N = Nenngeschwindigkeit
- ³⁾ PN = 2 Pneumatikusrüstung für obere und mittlere Hubstellung
- ⁴⁾ PN = 3 Pneumatikusrüstung für obere, mittlere und untere Hubstellung
Sonderausführungen auf Anfrage

- ¹⁾ b = Track width
- ²⁾ v_N = Nominal speed
- ³⁾ PN = 2 Pneumatic equipment for upper and mid lift position
- ⁴⁾ PN = 3 Pneumatic equipment for upper, mid and lower lift position
Special models on request

- ¹⁾ b = Ecartement de voie
- ²⁾ v_N = Vitesse nominale
- ³⁾ PN = 2 Équipement pneumatique pour position de levage supérieure et centrale
- ⁴⁾ PN = 3 Équipement pneumatique pour position de levage supérieure, centrale et inférieure
Versions spéciales sur demande

Quertransport · Transverse conveyor · Transport transversal

Zubehör EQ 1/...

Accessories

Accessoires

Verbindungssatz

Connection kit

Kit de liaison

Verwendung:

Verbindungssatz für den Einbau der Bandstrecke BS 1/T zwischen zwei Strecken ST 1. Höhenunterschied des Transportniveaus zwischen Längs- und Querstrecke $dh = 4,4$ mm. Verbindungssatz kann auch verwendet werden, um zwei Bandstrecken BS 1/.. stirnseitig miteinander zu verbinden.

Material: Aluminium, eloxiert

Lieferumfang:

siehe Grafik

Application:

Connection kit for installing a BS 1/T belt section between two ST 1 sections. Height difference of the transport level between longitudinal and transverse section $dh = 4.4$ mm. The connection kit can also be used to join two BS 1/.. belt sections end-to-end.

Material: anodized aluminum

Scope of delivery:

See illustration

Utilisation :

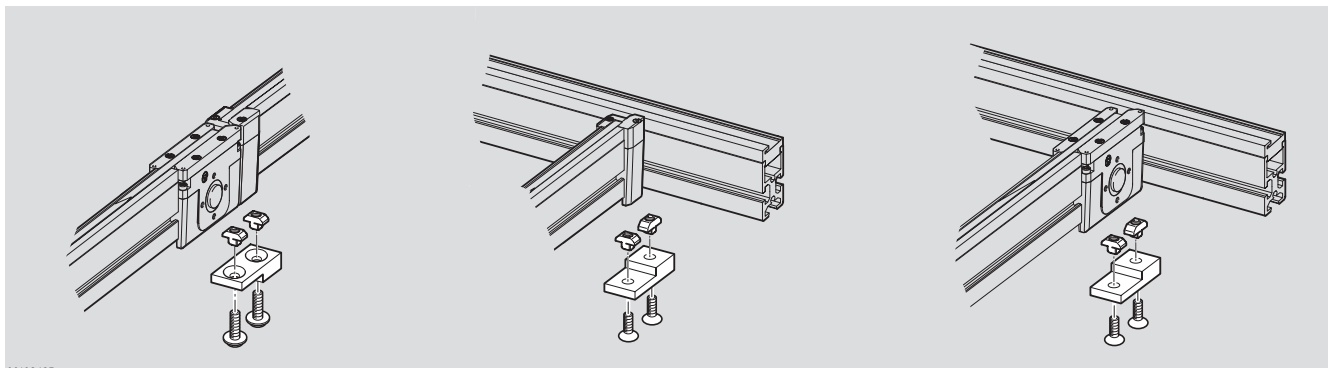
Kit de liaison pour le montage de la section à bande BS 1/T entre deux sections ST 1. Différence de hauteurs du niveau de transport entre une section longitudinale et une section transversale $dh = 4,4$ mm.

Ce kit de liaison peut également être utilisé pour relier deux sections à bande BS 1/.. bout à bout.

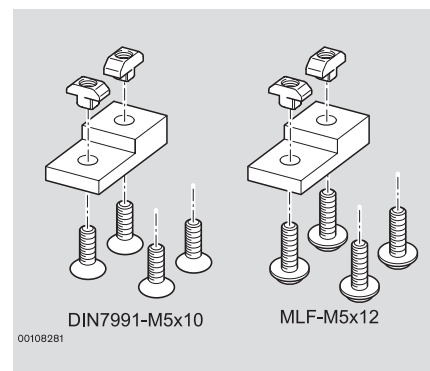
Matériau : aluminium, anodisé

Fournitures :

Voir figure



00108285



00108281

Verbindungssatz
Connection kit
Kit de liaison

	Nr./No./N°
BS1...-BS1	3 842 530 095
EQ1...-BS1	

Quertransport · Transverse conveyor · Transport transversal

Anschlagleiste AL 1 Stop rail Barre de butée

Verwendung:

Anschlagleiste für EQ 1/TR, EQ 1/T, EQ 1/TE und HQ 1/U. Sie stoppt den Werkstückträger beim Einschleusen in eine Längsstrecke.

Material: Aluminium, eloxiert

Lieferumfang:

siehe Grafik

Zubehör, optional:

– Dämpfer DA 1/A,  8-6

Application:

Stop rail for EQ 1/TR, EQ 1/T, EQ 1/TE and HQ 1/U. It stops the workpiece pallet when feeding into a longitudinal section.

Material: anodized aluminum

Scope of delivery:

See illustration

Optional accessories:

– DA 1/A damper,  8-6

Utilisation :

Barre de butée pour EQ 1/TR, EQ 1/T, EQ 1/TE et HQ 1/U. Elle stoppe la palette porte-pièces lors de l'injection dans une section longitudinale.

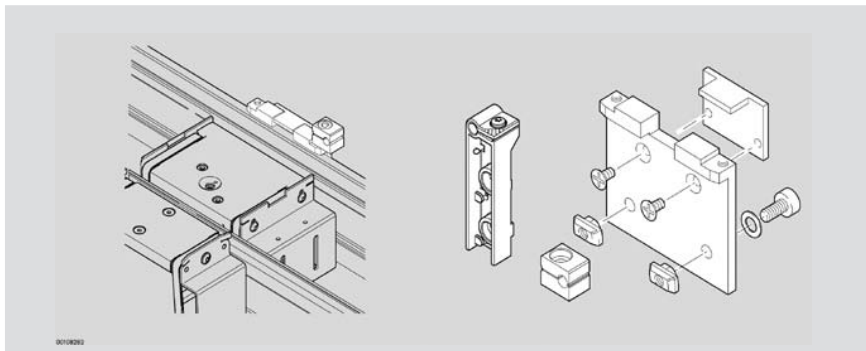
Matériau : aluminium, anodisé

Fournitures :

Voir figure

Accessoires en option :

– Amortisseur DA 1/A,  8-6

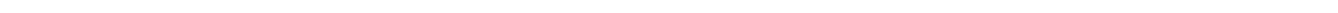


Beispiel: EQ 1/TR mit Anschlagleiste
Example: EQ 1/TR with stop rail
Exemple : EQ 1/TR avec barre de butée

Anschlagleiste AL 1
Stop rail
Barre de butée

	Nr./No./N°
AL 1	3 842 513 396

Quertransport · Transverse conveyor · Transport transversal

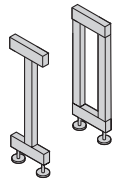





Stützen · Leg sets · Supports de section

Stützen

Leg sets

Supports de section



Stützen Leg sets Supports de section	 6-3
Fundamentwinkel Foundation bracket Equerre de fondation	 6-6
Winkel 20x28 Bracket Equerre	 6-7

Stützen · Leg sets · Supports de section

Neue Stützenhöhe H

New leg set height H

Nouvelle hauteur de support H

Verwendung:

Die Stützenhöhe wird über den neuen Parameter H definiert, gemessen vom Boden bis Oberkante Fördermedium (= Transportebene).

Zusätzlich wird die Höhe des Streckenprofils als weiterer Bestellparameter angegeben (AO).

Die Höhe der Stütze bis Unterkante Streckenprofil (= h_{sz}) ergibt sich wie folgt: $h_{sz} = H - AO$.

Application:

Defines the height of the leg sets with the new parameter H, measured from floor to top of the conveyor medium (= transport level).

In addition, the height of the section profile is specified as an additional order parameter (AO).

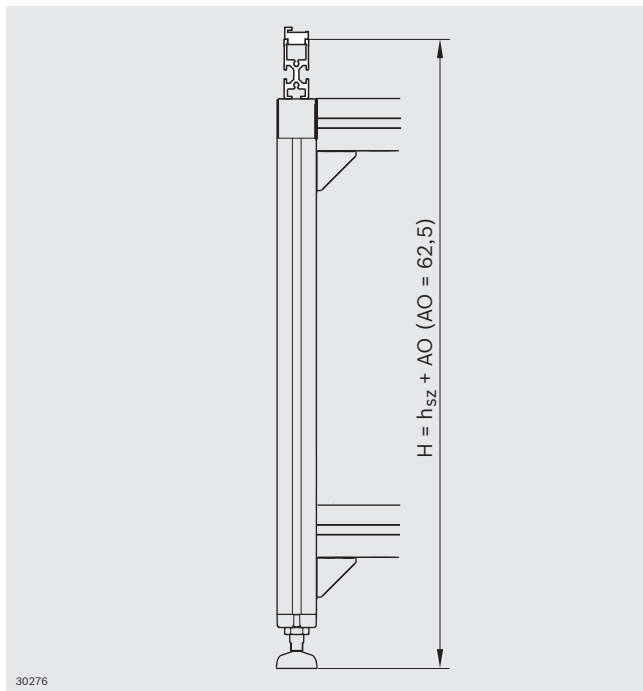
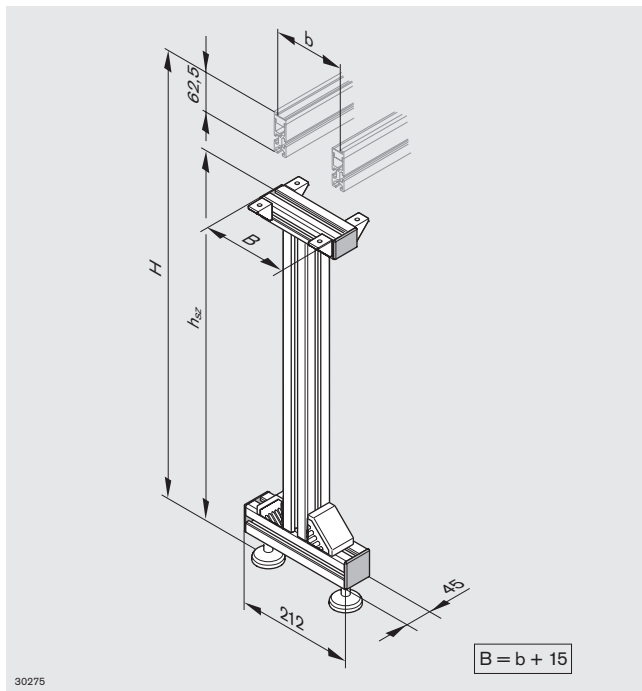
The height of the leg set to lower edge of section profile (= h_{sz}) is calculated as follows: $h_{sz} = H - AO$.

Utilisation :

La hauteur de support est définie par le nouveau paramètre H, mesuré à partir du sol jusqu'au bord supérieur du convoyeur (= niveau de transport).

La hauteur du profilé de section est donnée en tant que paramètre de commande supplémentaire (AO).

La hauteur du support jusqu'au bord inférieur du profilé de section (= h_{sz}) est déterminée comme suit : $h_{sz} = H - AO$.



Stützen · Leg sets · Supports de section

Streckenstützen SZ 1

Leg sets

Supports de section



Verwendung:

Streckenstützen tragen die Förderstrecke. Stützen sind in unmittelbarer Nähe von Antrieb und Umlenkung sowie unter Streckenstößen anzubringen. Bei Streckeneinheiten sind in gleichmäßigem Abstand von max. 2000 mm Streckenstützen zu montieren. Die Streckenstützen müssen mit Fundamentwinkeln am Boden verankert werden.

Ausführung:

- Aluminium-Strangpressprofil
- Höheneinstellbare Standfüße
- Passend für Förderstrecken und Bandstrecken

Lieferumfang:

- Inkl. höheneinstellbarer Standfüße.
- Inkl. Befestigungsmaterial zur Montage der Förderstrecke oder Bandstrecke auf der Streckenstütze

Lieferzustand:

Unmontiert

Zubehör, erforderlich:

- Fundamentwinkel, 6-6
- Bodendübel, 6-6

Zubehör, optional:

- Abdeckkappen für Winkel

Application:

Leg sets support the conveyor section. They must be mounted very close to the drive module and return unit, and underneath section joints. Conveyor units are to be supported with extra leg sets in equal distances of max. 2000 mm. Foundation brackets must be used to anchor the leg sets to the floor.

Design:

- Extruded aluminum profiles
- Height-adjustable bases
- Suitable for conveyor sections and belt sections

Scope of delivery:

- Incl. height-adjustable bases
- Incl. mounting material for attaching the conveyor section or belt section to the leg set

Condition on delivery:

Not assembled

Required accessories:

- Foundation bracket, 6-6
- Anchor bolt, 6-6

Optional accessories:

- Cover caps for bracket

Utilisation :

Les supports de section portent la section de transport. Les supports doivent être placés à proximité immédiate de l'entraînement et du renvoi ainsi que sous les jonctions de section. Pour des unités de section, les supports de section doivent être montés à intervalle régulier de max. 2000 mm. Les supports de section sont fixés au sol au moyen d'équerres de fondation.

Construction :

- Profils en aluminium extrudé
- Pieds réglables en hauteur
- Adaptables aux sections de transport et aux sections à bande

Fournitures :

- Pieds réglables en hauteur inclus
- Matériel de fixation inclus pour montage de la section de transport ou de la section à bande sur le support de section

Etat à la livraison :

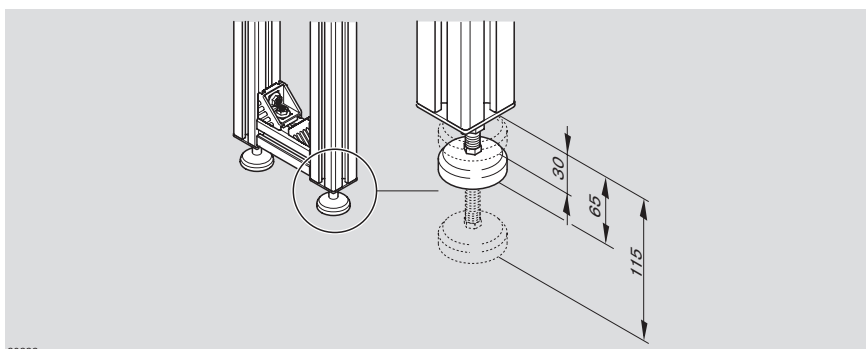
Non monté

Accessoires nécessaires :

- Equerres de fondation, 6-6
- Cheville de fond, 6-6

Accessoires en option :

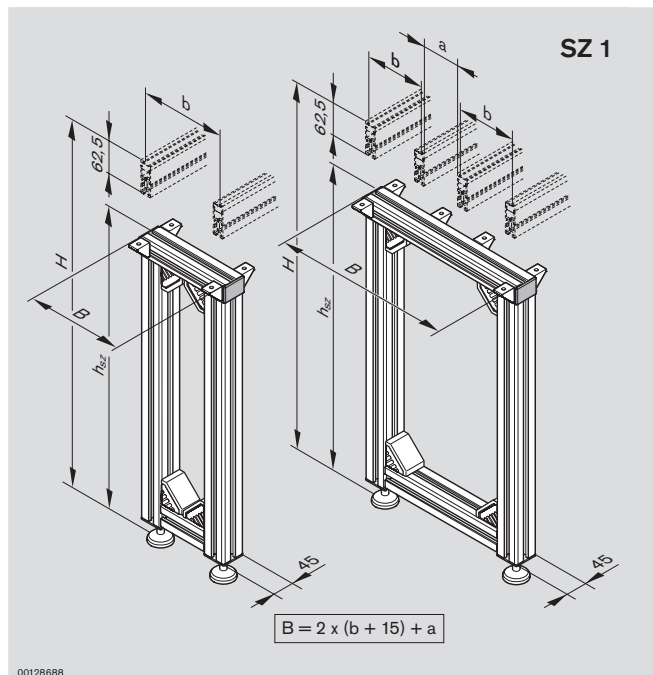
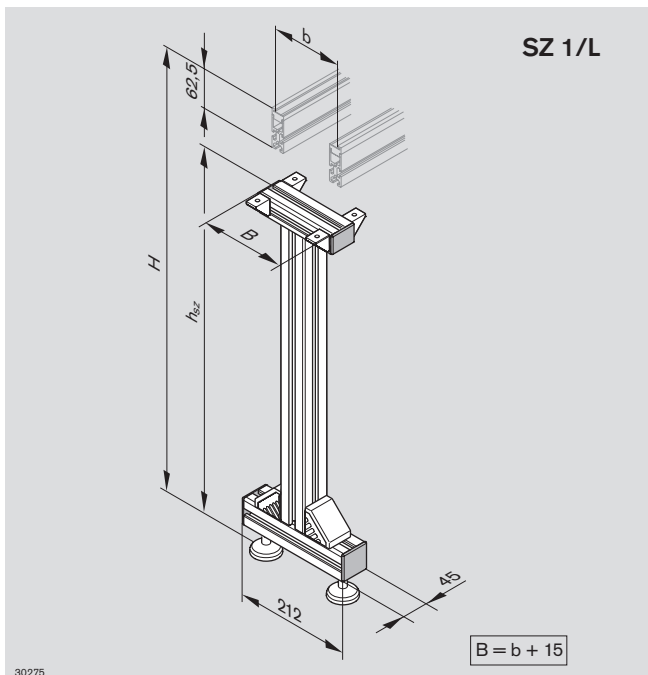
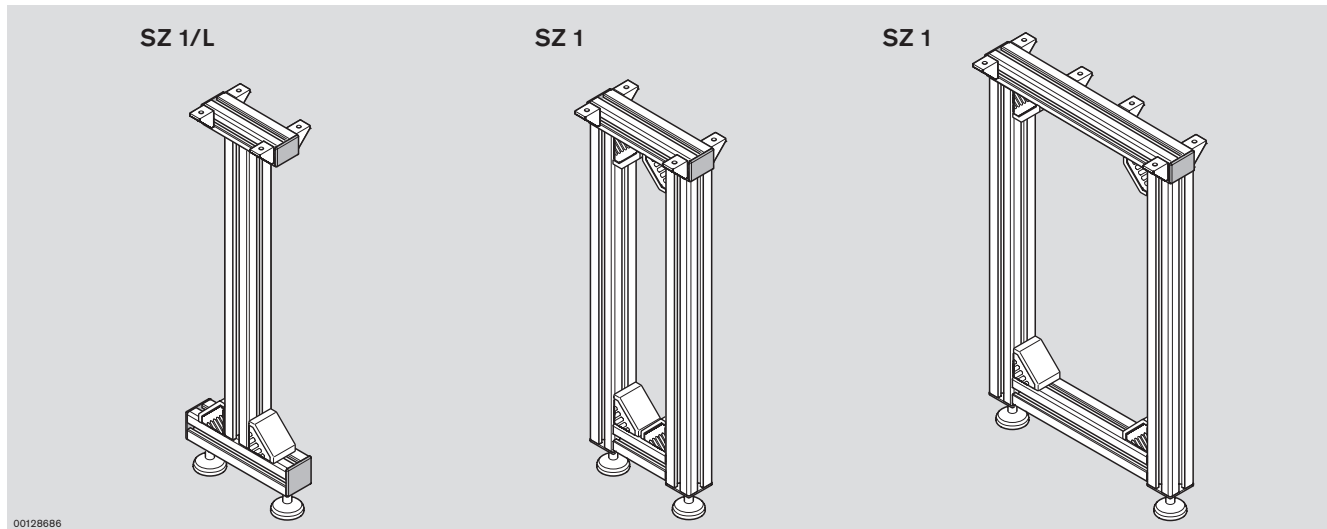
- Caches pour équerre



30333

Stützen · Leg sets · Supports de section

Streckenstützen SZ 1/L, SZ 1
Leg sets
Supports de section



Stützen · Leg sets · Supports de section

Streckenstütze SZ 1/L

Leg set

Support de section

b¹⁾ [mm]	B²⁾ [mm]	AO⁵⁾ [mm]	H⁶⁾ [mm]	MT⁷⁾	Nr./No./N°
80; 120; 160 80-160	95-175	62,5	250-2000	0; 1	3 842 996 335 b = ... mm H = ... mm MT = 0; 1

Streckenstütze SZ 1

Leg set

Support de section

b¹⁾ [mm]	B³⁾ [mm]	a⁴⁾ [mm]	AO⁵⁾ [mm]	H⁶⁾ [mm]	MT⁷⁾	Nr./No./N°
80; 120; 160 80-160	95-1500	0, 60-1310	62,5	295-2000	0; 1	3 842 996 336 b = ... mm a = ... mm H = ... mm MT = 0; 1

- ¹⁾ b = Spurbreite in Transportrichtung
- ²⁾ B = Stützenbreite: $B = b + 15$
- ³⁾ B = Stützenbreite: $B = 2x (b + 15) + a$
- ⁴⁾ a = Streckenabstand
- ⁵⁾ AO = Anbauort
- ⁶⁾ H = Transporthöhe
- ⁷⁾ MT = Bausatz
0 = unmontiert
1 = montiert

- ¹⁾ b = Track width in direction of transport
- ²⁾ B = Width leg set: $B = b + 15$
- ³⁾ B = Width leg set: $B = 2x (b + 15) + a$
- ⁴⁾ a = Distance between conveyors
- ⁵⁾ AO = Installation location
- ⁶⁾ H = Transportation height
- ⁷⁾ MT = Kit
0 = not assembled
1 = assembled

- ¹⁾ b = Écart. de voie dans le sens du transport
- ²⁾ B = largeur du support : $B = b + 15$
- ³⁾ B = largeur du support : $B = 2x (b + 15) + a$
- ⁴⁾ a = Écartement de voie
- ⁵⁾ AO = Emplacement de montage
- ⁶⁾ H = Hauteur de transport
- ⁷⁾ MT = Kit de montage
0 = non monté
1 = monté

Stützen · Leg sets · Supports de section

Fundamentwinkel, Bodendübel

Foundation bracket, anchor bolt

Equerre de fondation, cheville de fond

Verwendung:

Mit dem Fundamentwinkel werden Gestelle am Boden gesichert. Das Bohrloch für den Bodendübel kann ohne Entfernen des Fundamentwinkels gesetzt werden.

Material:

– A: Stahlblech verzinkt, transparent chromatiert

Application:

The foundation bracket is used to fix constructions to the floor. A hole for the anchor bolt can be made without removing the foundation bracket.

Material:

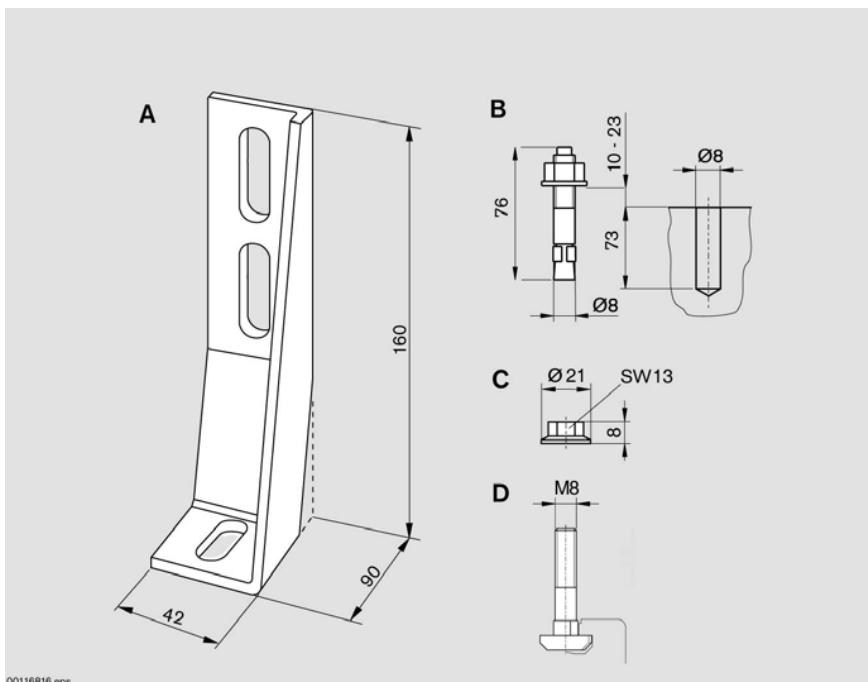
– A: galvanized sheet steel, chromated transparent

Utilisation :

L'équerre de fondation permet de fixer les bâtis au sol. L'alésage pour la cheville de fond peut être effectué sans enlever l'équerre de fondation.

Matériau :

– A : tôle d'acier galvanisé, chromaté transparent



00116816.eps

Fundamentwinkel
Foundation bracket
Equerre de fondation

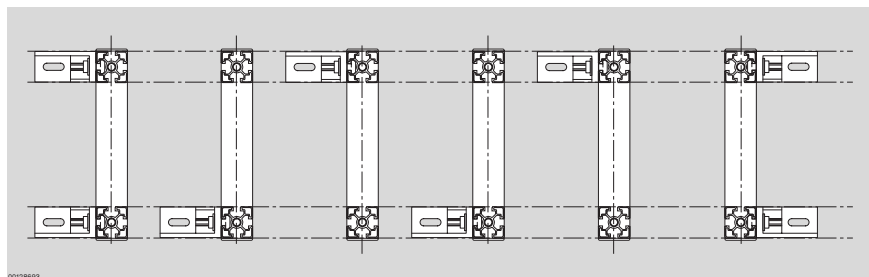
		Nr./No./N°
A	20	3 842 146 815

Bodendübel
Anchor bolt
Cheville de fond

		Nr./No./N°
B	1	3 842 526 560

Hammerkopfschraube und Bundmutter
T-bolt and flange nut
Boulon 1/4 de tour et écrou de butée

		Nr./No./N°
C	100	3 842 345 081
D	M8 x 20	3 842 528 715



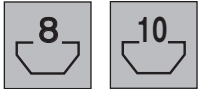
0012893

Stützen · Leg sets · Supports de section

Winkel 20x28

Bracket

Equerre



Verwendung:

Winkel für den Bau von Sonderstützen zur Verbindung der Stützen mit der Strecke ST 1

Material:

– A: Zinkdruckguss

Application:

Brackets for designing special supports to connect leg sets with section ST 1

Material:

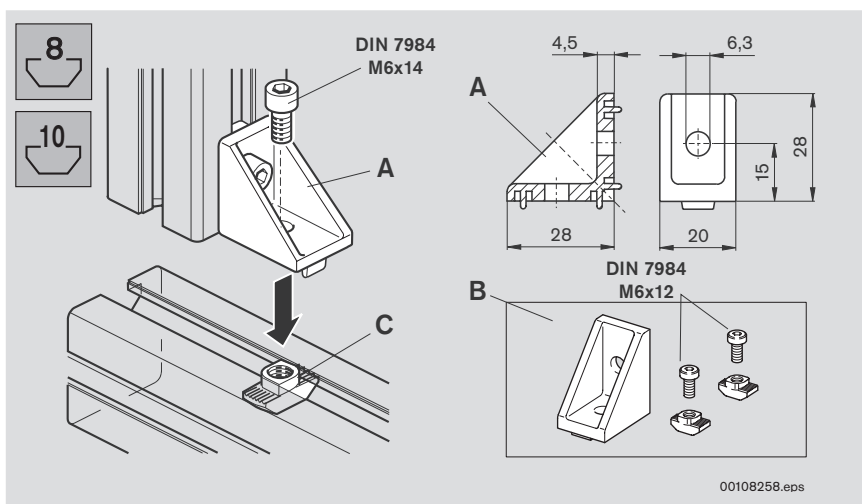
– A: diecast zinc

Utilisation :

Les équerres servent à la construction de supports spéciaux pour la jonction des supports de section avec la section ST 1.

Matériau :

– A : zinc moulé sous pression



Winkel 20x28

Bracket

Equerre

		Nr./No./N°
A	1	3 842 501 587

Hammermutter M6

T-nut

Ecrou à tête rectangulaire

		Nr./No./N°
C	100	3 842 501 753

Hammermutter M6

T-nut

Ecrou à tête rectangulaire

		Nr./No./N°
C	100	3 842 530 285

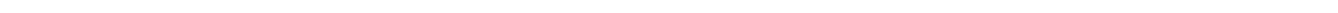
Winkelsatz

Bracket set

Jeu d'équerres

		Nr./No./N°
B	1	3 842 502 137

Stützen · Leg sets · Supports de section

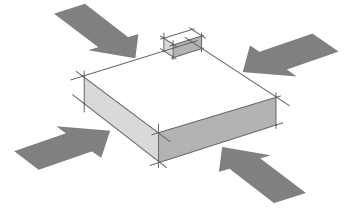


Positionieren · Positioning · Positionnement

Positionieren

Positioning

Positionnement



Hub-Positioniereinheit HP 1/P Lift position unit Unité de levée et de positionnement					
Positioniereinheit PE 1/P Position unit Unité de positionnement					

■ Zur Bearbeitung muss das Werkstück in der Bearbeitungsstation fixiert werden. Die Präzisions-Positioniereinheiten des TS 1 erlauben die hochgenaue Positionierung des auf dem Werkstückträger befestigten Werkstückes in der Bearbeitungsstation.

Mit der Hub-Positioniereinheit HP 1/P (7-2) kann der Werkstückträger bis zu 50 mm vom Band abgehoben werden.

Die HP 1/P ist nur für die Verwendung der Werkstückträger WT 1/P (2-6) geeignet.

Mit der Positioniereinheit PE 1/P (7-4) wird der Werkstückträger nur wenig vom Band abgehoben. Die zulässige Prozesskraft beträgt 100 N.

Die PE 1/P wird in einer Ausführung zur Verwendung mit den Werkstückträgern WT 1/K und WT 1/S und in einer anderen Ausführung zur Verwendung mit den Werkstückträgern WT 1/P des TS 1 angeboten.

■ In order to process the workpiece, it must first be fixed in the workstation. The TS 1 position units precisely position the workpiece fixed to the pallet in the workstation.

With the lift position unit HP 1/P (7-2) the workpiece pallet can be lifted up to 50 mm above the belt. The HP 1/P is only suitable for use with the workpiece pallet WT 1/P (2-6).

With the position unit PE 1/P (7-4) the workpiece pallet is just slightly lifted from the belt. Process forces of up to 100 N are admissible.

The PE 1/P is offered in one version suitable for use with WT 1/K and WT 1/S workpiece pallets and in another version for use with the WT 1/P workpiece pallets from the TS 1 system.

■ Pour pouvoir être traitée, la pièce doit être positionnée dans le poste de travail. Les unités de positionnement de précision du TS 1 permettent le positionnement extrêmement précis de la pièce fixée sur la palette porte-pièces dans le poste de travail.

Avec l'unité de levée et de positionnement HP 1/P (7-2) la palette porte-pièces est soulevée jusqu'à 50 mm du convoyeur.

La HP 1/P ne convient que pour l'utilisation des palettes porte-pièces WT 1/P (2-6).

Avec l'unité de positionnement PE 1/P (7-4) la palette porte-pièces est soulevée minimalement du convoyeur. La force de traitement admissible est de 100 N.

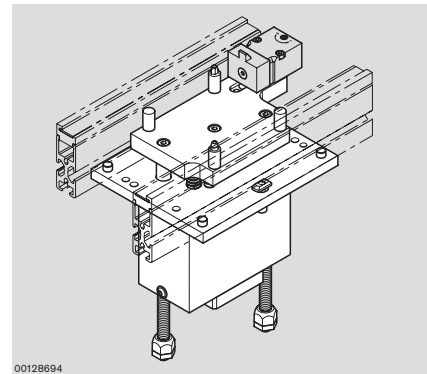
La PE 1/P est proposée dans une version pour l'utilisation avec des palettes porte-pièces WT 1/K et WT 1/S et dans une autre version pour l'utilisation avec des palettes porte-pièces WT 1/P du système TS 1.

Positionieren · Positioning · Positionnement

Hub- und Positioniereinheit HP 1/P

Lift position unit

Unité de levée et de positionnement



Verwendung:

Positionierung eines Werkstückträgers in einer Bearbeitungsstation, bei der der Werkstückträger über das Transportniveau angehoben werden muss.

Ausführung:

- Verwendbar mit Werkstückträgern WT 1/P
- Positionierung über die Positionierstifte der HP 1/P und die Positionierbuchsen des Werkstückträgers WT 1/P
- Zulässige vertikale Prozesskraft bis 400 N inkl. WT 1/P. Dabei unterstützt die Positionierplatte der HP 1/P den WT 1/P an seiner Trägerplatte.
- Wiederholgenauigkeit in X- und Y-Richtung: $\pm 0,025$ mm
- Fester Anschlag zur Vorpositionierung des ankommenden Werkstückträgers. Kann bei Bedarf durch einen Dämpfer DA 1/B (☞ 8-7) ersetzt werden.
- Bei der HP 1/P in der Ausführung mit variablem Hub beträgt die Hubhöhe über Transportniveau max. 50 mm. Die Hubhöhe ist stufenlos verstellbar.
- Die Ausführung mit fester Hubhöhe 15 mm über Transportniveau hat eine besonders niedere Bauhöhe. Daher eignet sie sich besonders für den Einsatz an manuellen Arbeitsplätzen ohne eine Beeinträchtigung der Beinfreiheit.
- Die HP 1/P besitzt drei Stellungen:
 - Untere Stellung: WT auf der Strecke werden durchgelassen.
 - Mittlere Stellung: WT werden auf der Strecke angehalten (durch integrierten Festanschlag oder optional mit Dämpfer DA 1/B (☞ 8-7)). Die mittlere Stellung kann sowohl aus der unteren als auch aus der oberen Stellung heraus angefahren werden.

Application:

Positions a workpiece pallet in a processing station where the workpiece pallet must be raised above the transport level.

Design:

- Usable with WT 1/P workpiece pallets
- Positioning via the positioning pins of the HP 1/P and the positioning bushings of the WT 1/P workpiece pallet
- Permissible vertical process force up to 400 N incl. WT 1/P. The positioning plate of the HP 1/P supports the WT 1/P at its carrying plate.
- Reproducing accuracy in X and Y directions: ± 0.025 mm
- Fixed stop for pre-positioning the incoming workpiece pallet. May be replaced by a DA 1/B damper (☞ 8-7) if necessary.
- In the HP 1/P version with variable stroke, the lift height above transport level is max. 50 mm. The lift height is infinitely adjustable.
- The version with a fixed lift height of 15 mm above transport level has an especially low profile. For this reason, it is especially suited for use in manual workstations, as it does not limit legroom.
- The HP 1/P has three positions:
 - Lower position: WTs on the section are allowed to pass through.
 - Middle position: WTs on the section are stopped (via an integrated fixed stop or optional DA 1/B damper (☞ 8-7)). The middle position can be approached from the lower as well as the upper position.

Utilisation :

Positionnement d'une palette porte-pièces sur un poste de travail sur lequel la palette porte-pièces doit être élevée par rapport au niveau de transport.

Construction :

- Utilisable avec la palette porte-pièces WT 1/P
- Positionnement par les tiges de positionnement de la HP 1/P et par les douilles de positionnement de la palette porte-pièces WT 1/P
- Force de traitement verticale admissible jusqu'à 400 N, y compris la WT 1/P. La plaque de positionnement de la HP 1/P assiste la WT 1/P au niveau de sa plaque-support.
- Précision de répétition dans les sens X et Y : $\pm 0,025$ mm
- Butée fixe pour le pré-positionnement de la palette porte-pièces en approche. La butée peut être remplacée, si besoin est, par un amortisseur DA 1/B (☞ 8-7).
- Concernant la HP 1/P dans sa version avec une levée variable, la hauteur de levée au-dessus du niveau de transport est de 50 mm max. La hauteur de levée est réglable en continu.
- La version avec hauteur de levée fixe de 15 mm au-dessus du niveau de transport a une faible hauteur. C'est pourquoi elle convient particulièrement aux postes de travail manuel sans entraver le mouvement des jambes.
- La HP 1/P possède trois positions :
 - Position inférieure : les WT sur la section peuvent passer.
 - Position centrale : les WT sur la section sont stoppées (par une butée fixe intégrée ou, en option, avec un amortisseur DA 1/B (☞ 8-7)). La position centrale peut être approchée non seulement de la position inférieure mais également de la position supérieure.



☞ 7-1



☞ 11-32

Positionieren · Positioning · Positionnement

- Obere Stellung: WT ist über Positionierstifte indexiert. Die obere Stellung der HP 1/P kann mit einem induktiven Sensor abgefragt werden.
- Die HP 1/P kann direkt unter der Transportstrecke oder auf der Maschinentischplatte einer Station montiert werden.

Lieferumfang:

- Inkl. aller Befestigungselemente
- Schutzkasten (nur 3 842 998 493; für 3 842 998 494 nicht erforderlich)
- Schalterhalter SH 1/S (3 842 542 556, ☞ 8-9)
- Pneumatik Verschraubung

Lieferzustand:

Montiert

Zubehör, optional:

- Vereinzeler VE 1 zur Vorvereinzellung, ☞ 8-2
- Dämpfer DA 1/B, ☞ 8-7

- Upper position: the WT is indexed via positioning pins. The upper position of the 1/P can be queried with an inductive sensor.
- The HP 1/P can be mounted directly under the conveyor section or on a station's machine table.

Scope of delivery:

- Incl. all fastening elements
- Housing element (only 3 842 998 493; not required for 3 842 998 494)
- SH 1/S switch bracket (3 842 542 556, ☞ 8-9)
- Pneumatic fitting

Condition on delivery:

Assembled

Optional accessories:

- VE 1 stop gate as preliminary stop gate, ☞ 8-2
- DA 1/B damper, ☞ 8-7

- Position supérieure : les WT sont indexées par les tiges de positionnement. La position supérieure de la HP 1/P peut être demandée avec un capteur inductif.
- La HP 1/P peut être directement montée sous la section de transport ou sur le plateau de table de machine d'un poste de travail.

Fournitures :

- Eléments de fixation complets inclus
- Carter (uniquement 3 842 998 493 ; inutile pour 3 842 998 494)
- Support d'interrupteur SH 1/S (3 842 542 556, ☞ 8-9)
- Vissage pneumatique

Etat à la livraison :

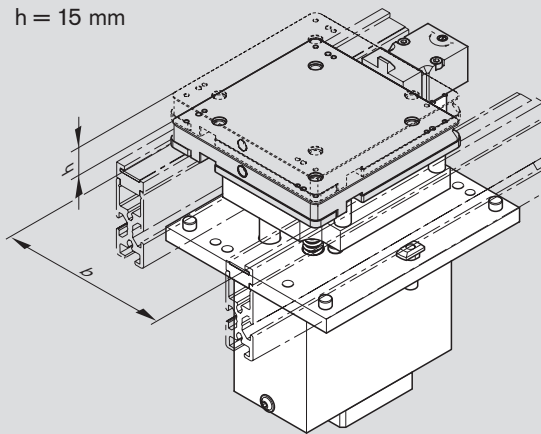
Monté

Accessoires en option :

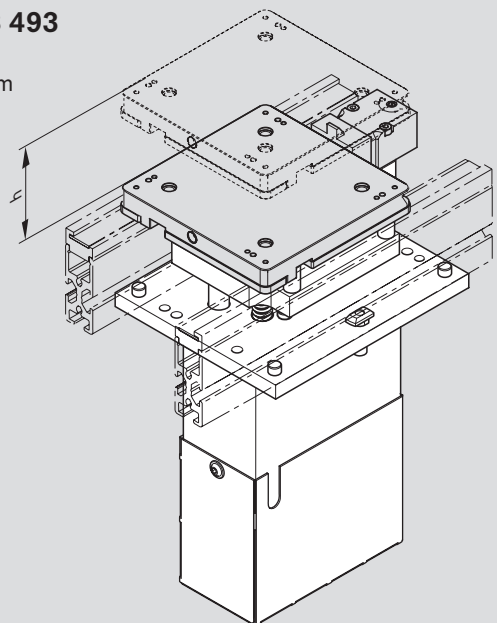
- Séparateur VE 1 pour la pré-séparation, ☞ 8-2
- Amortisseur DA 1/B, ☞ 8-7

3 842 998 494

h = 15 mm

**3 842 998 493**

h = 0...50 mm



Hub- und Positioniereinheit HP 1/P
Lift position unit
Unité de levée et de positionnement

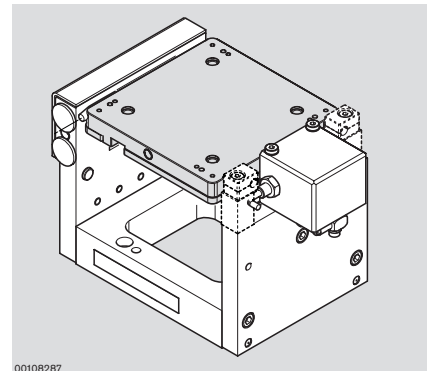
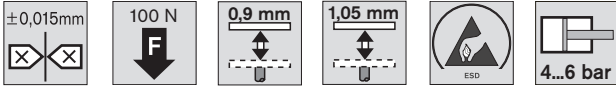
b [mm]	h [mm]	Nr./No./N°
80; 120; 160	15	3 842 998 494 b = ... mm
80; 120; 160	0...50	3 842 998 493 b = ... mm

Positionieren · Positioning · Positionnement

Positioniereinheit PE 1/P

Position unit

Unité de positionnement



Verwendung:

Positionierung eines Werkstückträgers in einer Bearbeitungsstation oder einem Handarbeitsplatz mit sehr hohen Anforderungen an die Positioniergenauigkeit

Ausführung:

- Verwendbar mit Werkstückträgern WT 1/S, WT1/K und WT 1/P
- Positionierung über Spannstift und schwimmend gelagerte Welle an der Seite des Werkstückträgers
- Zulässige vertikale Prozesskraft bis 100 N inkl. Werkstückträger
- Wiederholgenauigkeit in X- und Y-Richtung: $\pm 0,015$ mm
- Zur Vorpositionierung des ankommenden Werkstückträgers und zur Vorvereinzelung ist jeweils ein Vereinzeler VE 1 oder VE 1/D zu verwenden.
- Die PE 1/P kann ohne Unterbrechung des Streckenprofils direkt unter der Transportstrecke oder auf der Tischplatte einer Automatikstation befestigt werden.
- Die PE 1/P erlaubt den Zugang zum Werkstückträger auch von unten.

Lieferumfang:

- Positioniereinheit
- Sensor für Stellungenabfrage des Spannzylinders.
- Befestigungsmaterial
- Pneumatische Verschraubung (Drosselrückschlagventil zur Zuluftdrosselung)
- Drei Schalterhalter SH 1/U
- Bei Version für WT 1/P: Anschlagbuchse

Application:

Positioning a workpiece pallet in a processing station or manual workstation with very high positioning accuracy requirements

Design:

- Usable with WT 1/S, WT1/K and WT 1/P workpiece pallets
- Positioning via fixing cylinder and float mounted shaft on the workpiece pallet side
- Permissible vertical process force up to 100 N incl. workpiece pallet
- Reproducing accuracy in X and Y directions: ± 0.015 mm
- VE 1 or V 1/D stop gates are used for pre-positioning the incoming workpiece pallet and as a preliminary stop gate.
- The PE 1/P can be fastened directly under the conveyor section or on the table top of an automated station without interrupting the section profile.
- The PE 1/P also allows access to the workpiece pallet from below.

Scope of delivery:

- Position unit
- Sensor for querying position of fixing cylinder.
- Mounting material
- Pneumatic fitting (throttle non-return valve for inlet-side throttling)
- Three SH 1/U switch brackets
- For WT 1/P version: stop bushing

Utilisation :

Positionnement d'une palette porte-pièces sur un poste de travail ou sur un poste de travail manuel avec des exigences très élevées concernant la précision du positionnement

Construction :

- Utilisable avec les palettes porte-pièces WT 1/S, WT1/K et WT 1/P
- Positionnement par goupille de serrage et par un arbre flottant situé sur le côté de la palette porte-pièces
- Force de traitement verticale admissible jusqu'à 100 N, y compris la palette porte-pièces
- Précision de répétition dans les sens X et Y : $\pm 0,015$ mm
- Le pré-positionnement de la palette porte-pièces en approche ainsi que la pré-séparation nécessitent chacun l'utilisation d'un séparateur VE 1 ou VE 1/D.
- L'unité de positionnement PE 1/P peut être directement fixée sous la section de transport ou sur le plateau de table d'un poste automatique sans que le profilé de section soit interrompu.
- La PE 1/P permet également l'accès à la palette porte-pièces par le bas.

Fournitures :

- Unité de positionnement
- Capteur pour la demande de position du cylindre de fixation.
- Matériel de fixation
- Vissage pneumatique (limiteur de débit unidirectionnel pour obturation de l'alimentation)
- Trois supports d'interrupteur SH 1/U
- Pour la version avec WT 1/P : douille de butée



7-1



11-33

Positionieren · Positioning · Positionnement

■ **Lieferzustand:**
Montiert

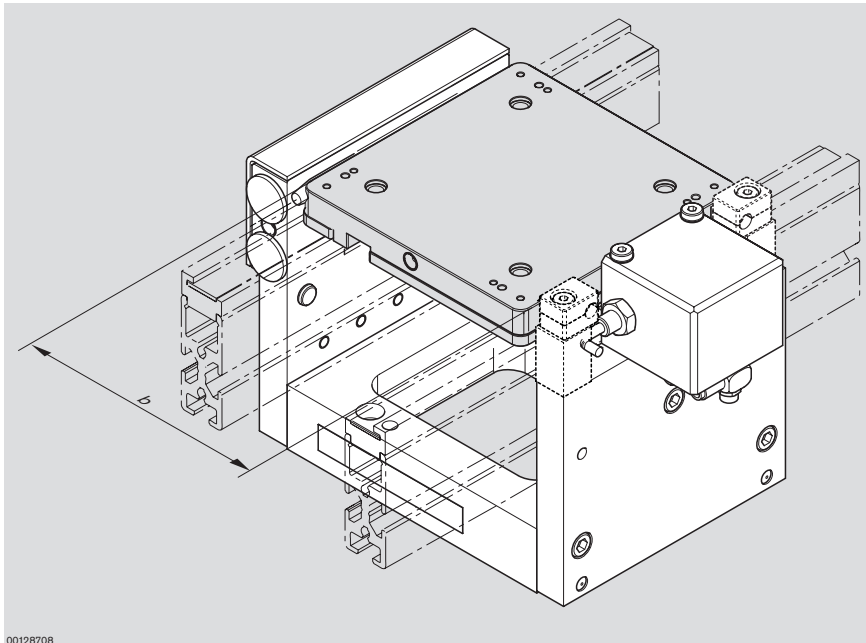
Zubehör, erforderlich:
– Vereinzler VE 1
– Gedämpfter Vereinzler VE 1/D

■ **Condition on delivery:**
Assembled

Required accessories:
– VE 1 stop gate
– VE 1/D damped stop gate

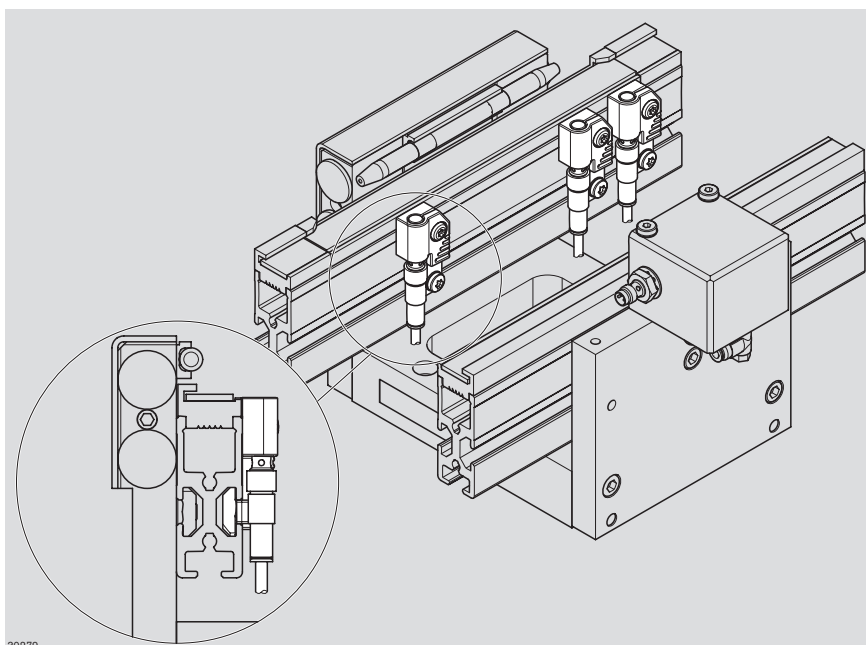
■ **Etat à la livraison :**
Monté

Accessoires nécessaires :
– Séparateur VE 1
– Séparateur amorti VE 1/D



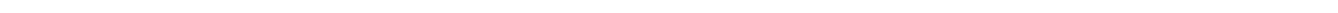
0,9 mm	Für WT 1/S und WT 1/K For WT 1/S and WT 1/K Pour WT 1/S et WT 1/K
b	Nr./No./N°
[mm]	
80; 120; 160	3 842 998 101
b	= ... mm

1,05 mm	Für WT 1/P For WT 1/P Pour WT 1/P
b	Nr./No./N°
[mm]	
80; 120; 160	3 842 998 102
b	= ... mm



Beispiel für Anbau Schalterhalter
Example of switch bracket installation
Exemple pour montage de support d'interrupteur

Positionieren · Positioning · Positionnement

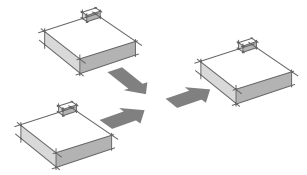


Transportsteuerung · Transportation control · Commande de transport

Transportsteuerung

Transportation control

Commande de transport



Vereinzelers Stop gates Séparateurs				8-2
Vereinzelers VE 1, VE 1/V Stop gate Séparateur				8-3
Vereinzelers gedämpft VE 1/D Stop gate, damped Séparateur, amorti				8-5
Dämpfer DA 1 (A, B) Damper Amortisseur				8-6
Schalterhalter SH 1 (U, S, M-A, M-B) Switch brackets Supports d'interrupteur				8-8
Wippe WI/M Rocker Bascule				8-11
Sensoren Sensors Capteurs				8-13

Transportsteuerung · Transportation control · Commande de transport

Vereinzeler


Stop gates

Séparateurs

Die Vereinzeler werden zum Anhalten von Werkstückträgern eingesetzt. Die Betätigung erfolgt pneumatisch. In drucklosem Zustand geht der Vereinzeler durch eine Feder in Sperrstellung und trägt somit wesentlich zur Produktionssicherheit bei.

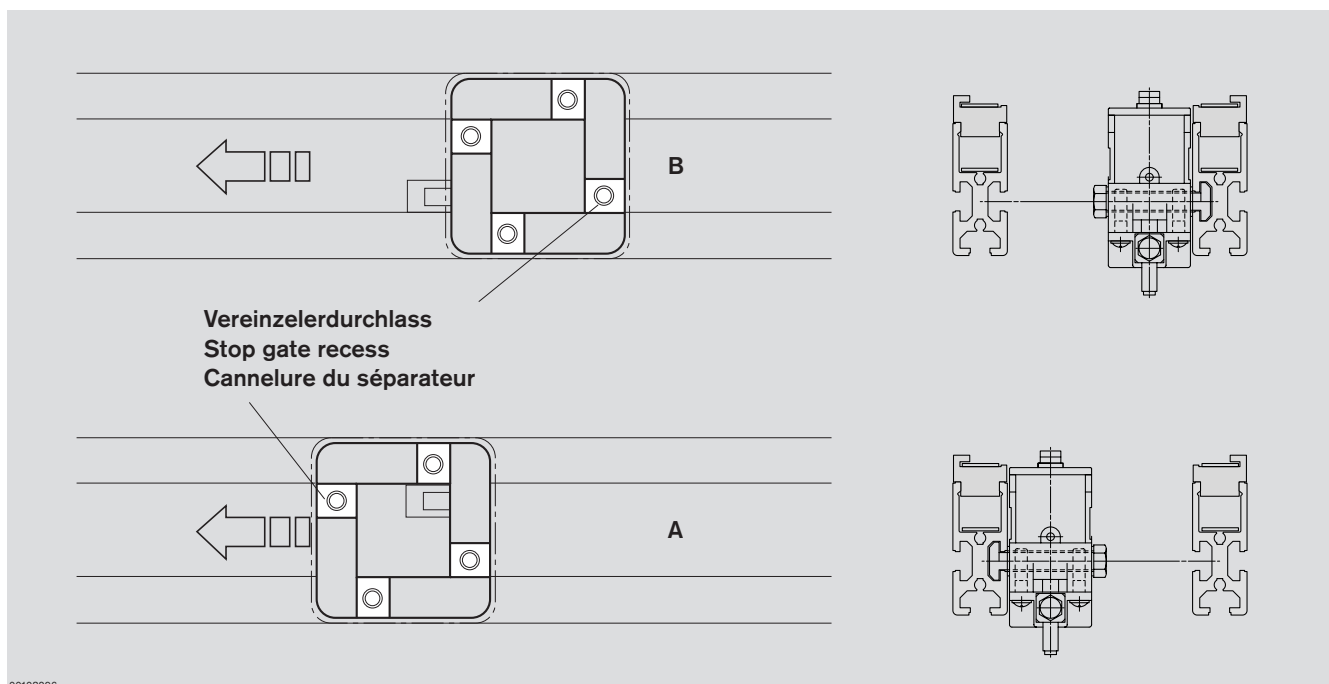
Pneumatische Anschlussbedingungen:  11-34ff

The stop gates are used to stop workpiece pallets. Actuation is pneumatic. In a pressure-free state, the stop gate is held in the blocking position by a spring and thus contributes significantly to production safety.

Requirements for pneumatic connection:  11-34ff

Les séparateurs servent à arrêter les palettes porte-pièces. L'actionnement est réalisé de manière pneumatique. En l'absence de pression, le séparateur se met en position de blocage grâce à un ressort et contribue ainsi à la sécurité de la production.

Conditions de branchement pneumatique :  11-34ff



Die Befestigung am Streckenprofil kann innen rechts (A) oder links (B) erfolgen.

Stop gates can be mounted on the interior of the conveyor section, on the left (B) or right-hand (A) side.

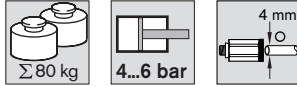
Les séparateurs peuvent être fixés sur le côté intérieur droit (A) ou gauche (B) du profilé de section.

Transportsteuerung · Transportation control · Commande de transport

Vereinzeler VE 1

Stop gate

Séparateur



Verwendung:

Stoppen eines oder mehrerer auflaufender Werkstückträger an der definierten Werkstückträger-Anschlagfläche

Ausführung:

- Pneumatischer Vereinzeler. In drucklosem Zustand geht der Vereinzeler durch eine Feder in die Sperrstellung und der Werkstückträger wird angehalten.
- Kippvereinzeler; Öffnen ohne Verschleiß an der WT-Anlagefläche
- Zulässige Gesamtlast aller Werkstückträger im Stau: 80 kg (bei Fördergeschwindigkeit 9 m/min, siehe Tabelle)

Lieferumfang:

- Inkl. Befestigungsmaterial zur Montage an Förderstrecke
- Pneumatischer Anschluss (Steckfix, Ø 4 mm)

Lieferzustand:

Montiert

Zubehör erforderlich:

- Pneumatikventil. Empfehlung: Rexroth M5, Nenndurchfluss 100 l/min

Zubehör optional:

- Schalterhalter, ☞ 8-8

Application:

Stops one or more accumulating workpiece pallets at the defined workpiece pallet stop surface

Design:

- Pneumatic stop gate. In a pressure-free state, the stop gate is held in the blocking position by a spring and the workpiece pallet is stopped.
- Tilting stop gate: opens without causing abrasion on the surface of the workpiece pallet
- Permissible total load of all accumulated workpiece pallets: 80 kg (at conveyor speed 9 m/min, see table)

Scope of delivery:

- Incl. mounting material for mounting on conveyor section
- Pneumatic connection (Quickfix, Ø 4 mm)

Condition on delivery:

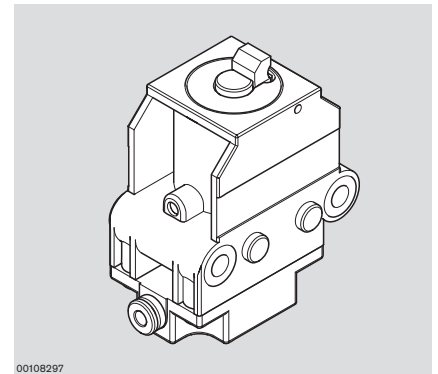
Assembled

Required accessories:

- Pneumatic valve. Recommendation: Rexroth M5, nominal flow 100 l/min

Optional accessories:

- Switch bracket, ☞ 8-8



00108297

Utilisation :

Stopper une ou plusieurs palettes porte-pièces entrantes à la surface de butée de la palette porte-pièces définie

Construction :

- Séparateur pneumatique. En l'absence de pression, le séparateur se met en position de blocage grâce à un ressort et la palette porte-pièces est arrêtée.
- Séparateur à bascule ; ouverture sans usure sur la surface de la palette porte-pièces
- Charge totale admissible de toutes les palettes porte-pièces en accumulation : 80 kg (pour vitesse de convoyage 9 m/min, voir tableau)

Fournitures :

- Matériel de fixation pour le montage sur la section de transport inclus
- Raccord pneumatique (Steckfix, Ø 4 mm)

Etat à la livraison :

Monté

Accessoires nécessaires :

- Distributeur pneumatique. Recommandation : Rexroth M5, circulation nominale 100 l/min

Accessoires en option :

- Support d'interrupteur, ☞ 8-8

Zulässige Staulast

Permissible accumulation load

Charge d'accumulation admissible

WT [kg]	$v_N^{1)}$ [m/min]
80	6
80	9
60	12
40	15
40	18

¹⁾ Zulässige Fördergeschwindigkeit

¹⁾ Permissible conveying speed

¹⁾ Vitesse de convoyage admissible

Vereinzeler VE 1

Stop gate

Séparateur

Nr./No./N°
3 842 522 400



☞ 8-2



☞ 11-34

Transportsteuerung · Transportation control · Commande de transport

Vereinzeler VE 1/V

Stop gate

Séparateur



Verwendung:

Stoppen eines oder mehrerer auflaufender Werkstückträger an der definierten Werkstückträger-Anschlagfläche

Ausführung:

- Pneumatischer Vereinzeler. In drucklosem Zustand geht der Vereinzeler durch eine Feder in die Sperrstellung und der Werkstückträger wird angehalten.
- Integriertes Magnetventil ermöglicht kurze Ansprechzeiten
- Kippvereinzeler; Öffnen ohne Verschleiß an der WT-Anlagefläche
- Zulässige Gesamtlast aller Werkstückträger im Stau: 80 kg (bei Fördergeschwindigkeit 9 m/min, siehe Tabelle)

Lieferumfang:

- Inkl. Befestigungsmaterial zur Montage an Förderstrecke
- 3/2-Wegeventil, elektrisch betätigt
- Pneumatischer Anschluss (Steckfix, Ø 4 mm)

Lieferzustand:

Montiert

Zubehör optional

- Schalterhalter, 8-8

Application:

Stops one or more accumulating workpiece pallets at the defined workpiece pallet stop surface

Design:

- Pneumatic stop gate. In a pressure-free state, the stop gate is held in the blocking position by a spring and the workpiece pallet is stopped.
- Integrated solenoid valve ensures short response times
- Tilting stop gate: opens without causing abrasion on the surface of the workpiece pallet
- Permissible total load of all accumulated workpiece pallets: 80 kg (at conveyor speed 9 m/min, see table)

Scope of delivery:

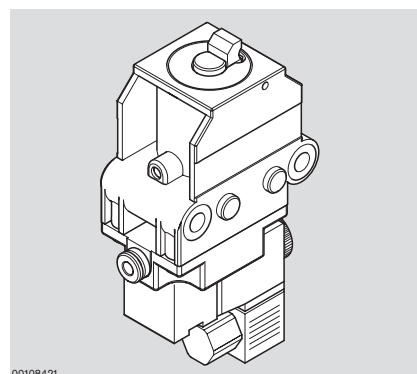
- Incl. mounting material for mounting on conveyor section
- 3/2-way valve, electrically activated
- Pneumatic connection (Quickfix, Ø 4 mm)

Condition on delivery:

Assembled

Optional accessories:

- Switch bracket, 8-8



00108421

Utilisation :

Stopper une ou plusieurs palettes porte-pièces entrantes à la surface de butée de la palette porte-pièces définie

Construction :

- Séparateur pneumatique. En l'absence de pression, le séparateur se met en position de blocage grâce à un ressort et la palette porte-pièces est arrêtée.
- Valve magnétique intégrée qui permet des délais de commande courts
- Séparateur à bascule ; ouverture sans usure sur la surface de la palette porte-pièces
- Charge totale admissible de toutes les palettes porte-pièces en accumulation : 80 kg (pour vitesse de convoyage 9 m/min, voir tableau)

Fournitures :

- Matériel de fixation pour le montage sur la section de transport inclus
- Distributeur 3/2, activation électrique
- Raccord pneumatique (Steckfix, Ø 4 mm)

Etat à la livraison :

Monté

Accessoires en option :

- Support d'interrupteur, 8-8

Zulässige Staulast

Permissible accumulation load

Charge d'accumulation admissible

WT [kg]	$v_N^{1)}$ [m/min]
80	6
80	9
60	12
40	15
40	18

¹⁾ Zulässige Fördergeschwindigkeit

¹⁾ Permissible conveying speed

¹⁾ Vitesse de convoyage admissible

Vereinzeler VE 1/V

Stop gate

Séparateur

Nr./No./N°

3 842 522 399



8-2



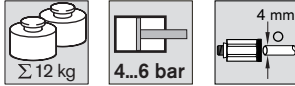
11-35

Transportsteuerung · Transportation control · Commande de transport

Vereinzeler, gedämpft VE 1/D

Stop gate, damped

Séparateur, amorti

**Verwendung:**

Der Vereinzeler VE 1/D findet Anwendung beim Fördern stoßempfindlicher Teile.

Ausführung:

- Pneumatischer Vereinzeler. In drucklosem Zustand geht der Vereinzeler durch eine Feder in die Sperrstellung und der Werkstückträger wird angehalten.
- Pneumatische Dämpfung kann der Werkstückträgermasse angepasst werden
- Mindestmasse des Werkstückträgers: 0,5 kg
- Zulässige Gesamtlast aller Werkstückträger im Stau: 12 kg (bei Fördergeschwindigkeit 6 m/min, siehe Tabelle)

Lieferumfang:

- Inkl. Befestigungsmaterial zur Montage an Förderstrecke
- Pneumatische Winkelverschraubung (Steckfix)

Lieferzustand:

Montiert

Zubehör erforderlich:

- Pneumatikventil. Empfehlung: Rexroth M5, Nenndurchfluss 100 l/min

Zubehör optional:

- Schalterhalter, 8-8

Zulässige Staulast
Permissible accumulation load
Charge d'accumulation admissible

WT [kg]	$v_N^{1)}$ [m/min]
12	6
10	9
10	12
10	15
8	18

Application:

The VE 1/D stop gate is used for conveying shock-sensitive parts.

Design:

- Pneumatic stop gate. In a pressure-free state, the stop gate is held in the blocking position by a spring and the workpiece pallet is stopped.
- Pneumatic damping can be adapted to the workpiece pallet weight
- Minimum weight of the workpiece pallet: 0.5 kg
- Permissible total load of all accumulated workpiece pallets: 12 kg (at conveyor speed 6 m/min, see table)

Scope of delivery:

- Incl. mounting material for mounting on conveyor section
- Pneumatic elbow fitting (Quickfix)

Condition on delivery:

Assembled

Required accessories:

- Pneumatic valve. Recommendation: Rexroth M5, nominal flow 100 l/min

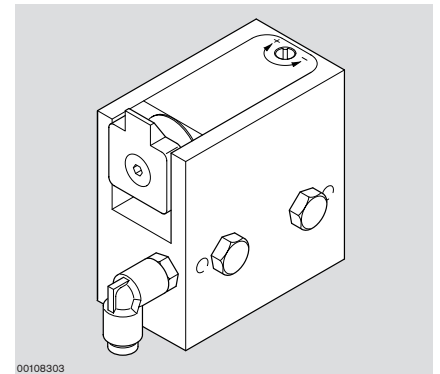
Optional accessories:

- Switch bracket, 8-8

¹⁾ Zulässige Fördergeschwindigkeit

¹⁾ Permissible conveying speed

¹⁾ Vitesse de convoyage admissible



00108303

Utilisation :

Le séparateur VE 1/D est utilisé pour transporter des pièces sensibles aux chocs.

Construction :

- Séparateur pneumatique. En l'absence de pression, le séparateur se met en position de blocage grâce à un ressort et la palette porte-pièces est arrêtée.
- L'amortissement pneumatique peut être adapté en fonction des poids des palettes porte-pièces
- Poids minimal de la palette porte pièces : 0,5 kg
- Charge totale admissible de toutes les palettes porte-pièces en accumulation : 12 kg (pour vitesse de convoyage de 6 m/min, voir tableau)

Fournitures :

- Matériel de fixation pour le montage sur la section de transport inclus
- Raccord à vis coudé pneumatique (Steckfix)

Etat à la livraison :

Monté

Accessoires nécessaires :

- Distributeur pneumatique. Recommendation : Rexroth M5, circulation nominale 100 l/min

Accessoires en option :

- Support d'interrupteur, 8-8

Vereinzeler, gedämpft VE 1/D
Stop gate, damped
Séparateur, amorti

Nr./No./N°

3 842 547 758



8-2



11-36

Transportsteuerung · Transportation control · Commande de transport

Dämpfer DA 1/A

Damper

Amortisseur

**Verwendung:**

Dämpfer DA 1/A werden eingesetzt, um den Aufprall ankommender Werkstückträger beim Übersetzen von der Quer- in die Längsstrecke oder umgekehrt zu dämpfen.

Ausführung:

- Pneumatischer Dämpfer
- Dämpfungsgrad einstellbar
- Werkstückträgerlast 0,5 kg bis 6 kg zulässig (bei Fördergeschwindigkeit 9 m/min, siehe Tabelle)

Lieferumfang:

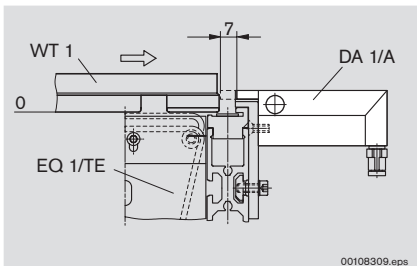
- Inkl. Befestigungsmaterial zur Montage an Anschlagleiste AL1 der EQ 1/...
- Pneumatische Geradverschraubung (Steckfix)

Lieferzustand:

Montiert

Zubehör erforderlich:

- Pneumatikventil. Empfehlung: Rexroth M5, Nenndurchfluss 100 l/min

**Application:**

DA 1/A dampers are used to cushion the impact of incoming workpiece pallets when they are moved from a transverse section into a longitudinal section and vice versa.

Design:

- Pneumatic damper
- Degree of cushioning adjustable
- Permissible workpiece pallet load 0.5 kg to 6 kg (at conveyor speed 9 m/min, see table)

Scope of delivery:

- Incl. mounting material for mounting to the AL1 stop rail on the EQ 1/...
- Pneumatic straight connection (Quickfix)

Condition on delivery:

Assembled

Required accessories:

- Pneumatic valve. Recommendation: Rexroth M5, nominal flow 100 l/min

Geeignet für den Anbau an EQ 1, HQ 1
Suitable for mounting on EQ 1, HQ 1
Adapté pour le montage sur le EQ 1, HQ 1

Zulässige Staulast (bei max. Werkstückträgermasse 3 kg)

Permissible accumulation load (for max. workpiece pallet weight of 3 kg)

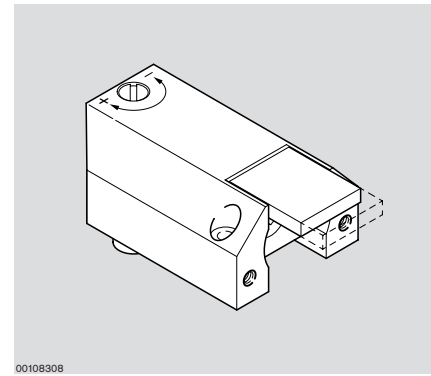
Charge d'accumulation admissible (pour un poids de palette porte-pièces de 3 kg)

WT [kg]	$v_N^{1)}$ [m/min]
10	6
10	9
9	12
8	15
7	18

¹⁾ Zulässige Fördergeschwindigkeit

¹⁾ Permissible conveying speed

¹⁾ Vitesse de convoyage admissible

**Utilisation :**

Les amortisseurs DA 1/A sont utilisés pour amortir l'impact des palettes porte-pièces qui arrivent lorsqu'elles passent d'une section transversale à une section longitudinale ou inversement.

Construction :

- Amortisseur pneumatique
- Degré d'amortissement réglable
- Charge de la palette porte-pièces admissible : 0,5 kg à 6 kg (pour une vitesse de convoyage de 9 m/min, voir tableau)

Fournitures :

- Matériel de fixation inclus pour montage sur barre de butée AL1 du EQ 1/...
- Raccord à vis pneumatique rectiligne (Steckfix)

Etat à la livraison :

Monté

Accessoires nécessaires :

- Distributeur pneumatique.
Recommandation : Rexroth M5, circulation nominale 100 l/min

Dämpfer DA 1 (A)

Damper

Amortisseur

Nr./No./N°

3 842 523 376

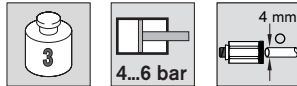


Transportsteuerung · Transportation control · Commande de transport

Dämpfer DA 1/B

Damper

Amortisseur



Verwendung:

Dämpfer DA 1/B werden eingesetzt, um den Aufprall ankommender Werkstückträger bei der Einfahrt in die Hub-Positioniereinheit HP 1/P zu dämpfen.

Ausführung:

- Pneumatischer Dämpfer
- Dämpfungsgrad einstellbar
- Werkstückträgerlast 0,5 kg bis 6 kg zulässig (bei Fördergeschwindigkeit 9 m/min, siehe Tabelle)

Lieferumfang:

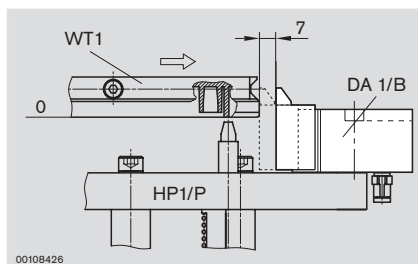
- Inkl. Befestigungsmaterial zur Montage an Förderstrecke
- Pneumatische Geradverschraubung (Steckfix)

Lieferzustand:

Montiert

Zubehör erforderlich:

- Pneumatikventil. Empfehlung: Rexroth M5, Nenndurchfluss 100 l/min



Application:

DA 1/B dampers are used to cushion the impact of incoming workpiece pallets when they enter the HP 1/P lift position unit.

Design:

- Pneumatic damper
- Degree of cushioning adjustable
- Permissible workpiece pallet load 0.5 kg to 6 kg (at conveyor speed 9 m/min, see table)

Scope of delivery:

- Incl. mounting material for mounting on conveyor section
- Pneumatic straight connection (Quickfix)

Condition on delivery:

Assembled

Required accessories:

- Pneumatic valve. Recommendation: Rexroth M5, nominal flow 100 l/min

Geeignet für den Anbau an HP1/P
Suitable for mounting on HP1/P
Adapté pour le montage sur le HP1/P

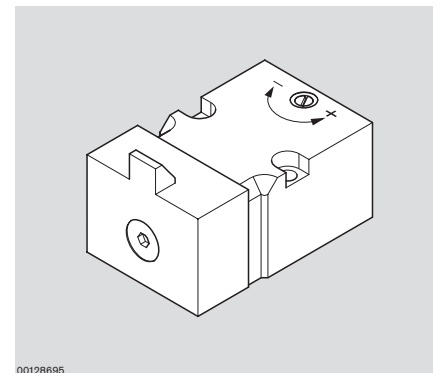
Zulässige Staulast (bei max. Werkstückträgermasse 3 kg)
Permissible accumulation load (for max. workpiece pallet weight of 3 kg)
Charge d'accumulation admissible (pour un poids de palette porte-pièces de 3 kg)

WT [kg]	$v_N^{1)}$ [m/min]
10	6
10	9
9	12
8	15
7	18

¹⁾ Zulässige Fördergeschwindigkeit

¹⁾ Permissible conveying speed

¹⁾ Vitesse de convoyage admissible



00128695

Utilisation :

Les amortisseurs DA 1/B sont utilisés pour amortir l'impact des palettes porte-pièces qui arrivent lors de leur entrée dans l'unité de levée et de positionnement HP 1/P.

Construction :

- Amortisseur pneumatique
- Degré d'amortissement réglable
- Charge de la palette porte-pièces admissible : 0,5 kg à 6 kg (pour une vitesse de convoyage de 9 m/min, voir tableau)

Fournitures :

- Matériel de fixation pour le montage sur la section de transport inclus
- Raccord à vis pneumatique rectiligne (Steckfix)

Etat à la livraison :

Monté

Accessoires nécessaires :

- Distributeur pneumatique.
Recommandation : Rexroth M5, circulation nominale 100 l/min

Dämpfer DA 1/B
Damper
Amortisseur

Nr./No./N°
3 842 535 360



Transportsteuerung · Transportation control · Commande de transport

Schalterhalter SH 1/U

Switch bracket

Support d'interrupteur



Verwendung:

Befestigung für einen Sensor
 Ø 6,5 mm x 30 mm mit
 Steckanschluss M8x1, Nenn-
 Schaltabstand $S_N = 4$ mm, zur Abfrage
 einer Werkstückträgerposition von unten.

Material:

– PE 6.6, schwarz

Lieferumfang:

– Inkl. Befestigungsmaterial zur Montage
 an Förderstrecke

Zubehör erforderlich:

– Sensor Ø 6,5 mm x 30 mm mit
 Steckanschluss M8x1, Nenn-
 Schaltabstand $S_N = 4$ mm

Application:

Mounting a Ø 6.5 mm x 30 mm with
 M8x1 push-in fitting, rated sensing
 range of $S_N = 4$ mm for workpiece pallet
 position inquiry from below.

Material:

– PE 6.6, black

Scope of delivery:

– Incl. mounting material for mounting
 on conveyor section

Required accessories:

– Ø 6.5 mm x 30 mm sensor with M8x1
 push-in fitting, rated sensing range
 $S_N = 4$ mm

0137513

Utilisation :

Fixation pour un capteur Ø 6,5 mm x 30 mm
 avec raccord instantané M8x1, écart
 nominal de commutation $S_N = 4$ mm
 pour la demande de position d'une
 palette porte-pièces par le dessous.

Matériau :

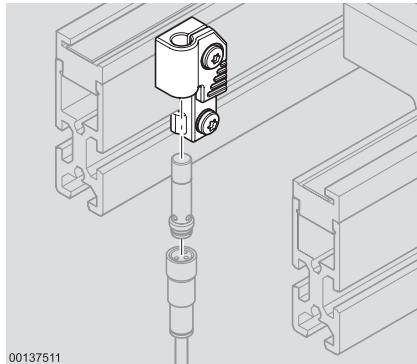
– PE 6.6, noir

Fournitures :

– Matériel de fixation pour le montage
 sur la section de transport inclus

Accessoires nécessaires :

– Capteur Ø 6,5 mm x 30 mm avec
 raccord instantané M8x1, écart
 nominal de commutation $S_N = 4$ mm



00137511

Schalterhalter SH 1/U
 Switch bracket
 Support d'interrupteur

Nr./No./N°

3 842 542 555

Abfrage WT-Position,
 mit Sensor Ø 6,5 mm x 30 mm
 WT position inquiry,
 with Ø 6.5 mm x 30 mm sensor
 Interrogation de la position WT,
 avec capteur Ø 6,5 mm x 30 mm

Nr./No./N°

Sensor für SH 1/U 3 842 542 500

Sensor for SH 1/U

Capteur pour SH 1/U



Transportsteuerung · Transportation control · Commande de transport

Schalterhalter SH 1/S

Switch bracket

Support d'interrupteur



Verwendung:

Befestigung für einen Sensor
 Ø 6,5 mm x 30 mm mit
 Steckanschluss M8x1, Nenn-
 Schaltabstand $S_N = 4$ mm, zur Abfrage
 einer Werkstückträgerposition von unten.

Material:

– PE 6.6, schwarz

Lieferumfang:

– Inkl. Befestigungsmaterial zur Montage
 an Förderstrecke

Zubehör erforderlich:

– Sensor Ø 6,5 mm x 30 mm mit
 Steckanschluss M8x1, Nenn-
 Schaltabstand $S_N = 4$ mm

Application:

Mounting a Ø 6.5 mm x 30 mm with
 M8x1 push-in fitting, rated sensing
 range of $S_N = 4$ mm for workpiece pallet
 position inquiry from below.

Material:

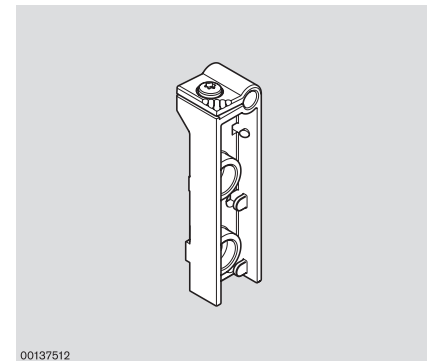
– PE 6.6, black

Scope of delivery:

– Incl. mounting material for mounting
 on conveyor section

Required accessories:

– Ø 6.5 mm x 30 mm sensor with M8x1
 push-in fitting, rated sensing range
 $S_N = 4$ mm



00137512

Utilisation :

Fixation pour un capteur Ø 6,5 mm x 30 mm
 avec raccord instantané M8x1, écart
 nominal de commutation $S_N = 4$ mm
 pour la demande de position d'une
 palette porte-pièces par le dessous.

Matériau :

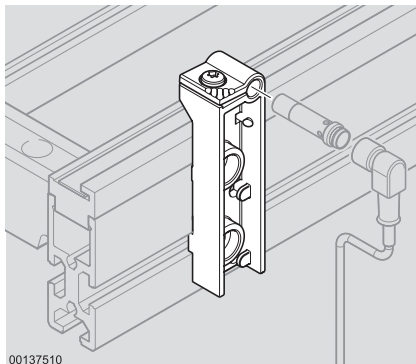
– PE 6.6, noir

Fournitures :

– Matériel de fixation pour le montage
 sur la section de transport inclus

Accessoires nécessaires :

– Capteur Ø 6,5 mm x 30 mm avec
 raccord instantané M8x1, écart
 nominal de commutation $S_N = 4$ mm



00137510

Schalterhalter SH 1/S
 Switch bracket
 Support d'interrupteur

Nr./No./N°

3 842 542 556

Abfrage WT-Position,
 mit Sensor Ø 6,5 mm x 30 mm
 WT position inquiry,
 with Ø 6.5 mm x 30 mm sensor
 Interrogation de la position WT,
 avec capteur Ø 6,5 mm x 30 mm

Nr./No./N°

3 842 542 500

Sensor für SH 1/S

Sensor for SH 1/S

Capteur pour SH 1/S



Transportsteuerung · Transportation control · Commande de transport

Schalterhalter-Kit SH 1/M-A und SH 1/M-B

Switch bracket kit

Kit de support d'interrupteur

Verwendung:

Befestigung für einen Sensor
 Ø 6,5 mm x 30 mm mit
 Steckanschluss M8x1, Nenn-
 Schaltabstand $S_N = 4$ mm, zur Abfrage
 einer Werkstückträgerposition an
 beengten Einbaustellen, z. B. an der
 PE 1/P oder an der HP 1/P.

Ausführung:

– Aufbau aus Halbschalen
 – Halbschalen: Polyamid, schwarz

Lieferumfang:

– Inkl. Befestigungsmaterial zur Montage
 an Förderstrecke

Zubehör erforderlich:

– Sensor Ø 6,5 mm x 30 mm mit
 Steckanschluss M8x1, Nenn-
 Schaltabstand $S_N = 4$ mm

Application:

Mounting a Ø 6.5 mm x 30 mm with
 M8x1 push-in fitting, rated sensing
 range of $S_N = 4$ mm for workpiece pallet
 position inquiry in positions with limited
 e.g. on the PE 1/P or the HP 1/P.

Design:

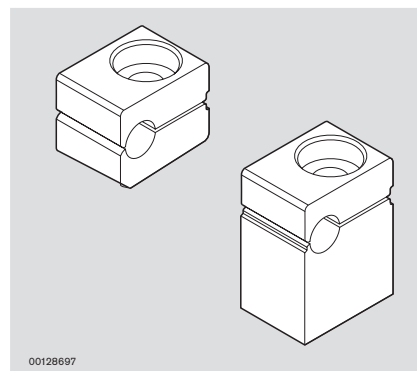
– Design made of half-shells
 – Half shells: polyamide, black.

Scope of delivery:

– Incl. mounting material for mounting
 on conveyor section

Required accessories:

– Ø 6.5 mm x 30 mm with M8x1 push-in
 fitting, rated sensing range $S_N = 4$ mm



00128897

Utilisation :

Fixation pour un capteur Ø 6,5 mm x 30 mm
 avec raccord instantané M8x1, écart
 nominal de commutation $S_N = 4$ mm
 pour la demande de position d'une
 palette porte-pièces sur des espaces
 d'installation exigus, par ex. sur
 une PE 1/P ou une HP 1/P.

Construction :

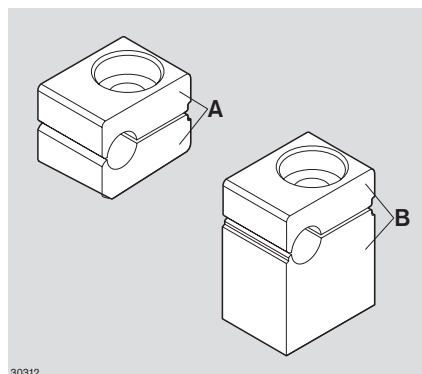
– Montage à partir de demi-coques
 – Demi-coques : polyamide, noir

Fournitures :

– Matériel de fixation pour le montage
 sur la section de transport inclus

Accessoires nécessaires :

– Capteur Ø 6,5 mm x 30 mm avec
 raccord instantané M8x1, écart
 nominal de commutation $S_N = 4$ mm



30312

Schalterhalter-Kit SH 1/M-A
 Switch bracket kit
 Kit de support d'interrupteur

	Nr./No./N°
A	3 842 553 244

Schalterhalter-Kit SH 1/M-B
 Switch bracket kit
 Kit de support d'interrupteur

	Nr./No./N°
B	3 842 553 245

Abfrage WT-Position,
 mit Sensor Ø 6,5 mm x 30 mm
 WT position inquiry,
 with Ø 6.5 mm x 30 mm sensor
 Interrogation de la position WT,
 avec capteur Ø 6,5 mm x 30 mm

	Nr./No./N°
Sensor für SH 1/M-A, SH 1/M-B Sensor for SH 1/M-A, SH 1/M-B Capteur pour SH 1/M-A, SH 1/M-B	3 842 542 500



Transportsteuerung · Transportation control · Commande de transport

Wippe WI/M

Rocker

Bascule



Verwendung:

Zur Bereichsüberwachung und Staudruckregulierung

Ausführung:

- Wahlweise für elektrische oder pneumatische Signalgeber
- Überwachungsbereich: 60 mm

Lieferumfang:

Inkl. Befestigungsmaterial zur Montage der Wippe WI/M an der Förderstrecke ST /... oder Bandstrecke BS /...

Zubehör, optional:

- 12 mm-Sensor rund mit Nenn-Schaltabstand $S_N = 4$ mm, (☞ 8-14, 8-15)
- Pneumatischer Zylinderschalter (B) **3 842 532 151** für direkte Umwandlung der Schieberbetätigung in ein pneumatisches Signal. In Verbindung mit einem Vereinzeler VE 1 (☞ 8-3) kann eine einfache, rein pneumatische Staudruckregulierung aufgebaut werden, (☞ 4-18).

Application:

Used for area monitoring and accumulation stop gate

Design:

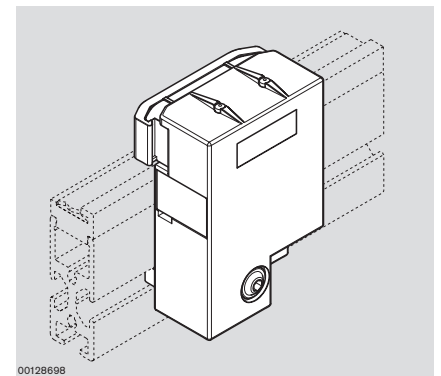
- Either for electric or pneumatic signaling device
- Monitoring area: 60 mm

Scope of delivery:

Includes mounting material to mount the WI/M rocker on the ST /... conveyor section or BS /... belt section

Optional accessories:

- 12 mm sensor, round, with rated sensing range $S_N = 4$ mm, (☞ 8-14, 8-15)
- Pneumatic cylinder switch (B) **3 842 532 151** for direct conversion of the slide actuation into a pneumatic signal. A simple, fully pneumatic accumulation stop gate (☞ 4-18) can be constructed using a VE 1 stop gate (☞ 8-3).



00128698

Utilisation :

Pour contrôler le secteur et pour la régulation de la charge d'accumulation

Construction :

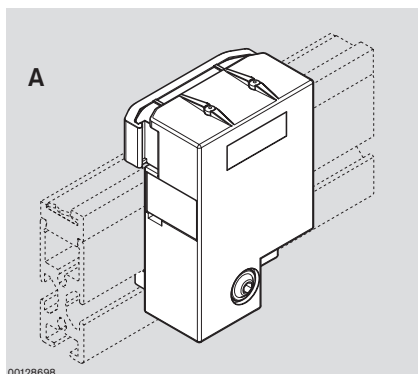
- Au choix pour transmetteur de signal électrique ou pneumatique
- Secteur contrôlé : 60 mm

Fournitures :

Matériel de fixation inclus pour le montage de la bascule WI/M sur la section de transport ST /... ou sur la section à bande BS /...

Accessoires en option :

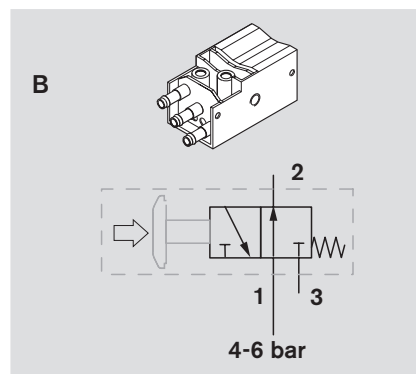
- Capteur 12 mm rond avec écart nominal de commutation $S_N = 4$ mm, (☞ 8-14, 8-15)
- Détecteur de position pneumatique (B) **3 842 532 151** pour une conversion directe du vannage en un signal pneumatique. En liaison avec un séparateur VE 1 (☞ 8-3), un simple séparateur d'accumulation exclusivement pneumatique peut être constitué (☞ 4-18).



00128698

Wippe WI/M
Rocker
Bascule

	Nr./No./N°
A	3 842 530 797



Pneumatischer Zylinderschalter
Pneumatic cylinder switch
Détecteur de position pneumatique

	Nr./No./N°
B	3 842 532 151

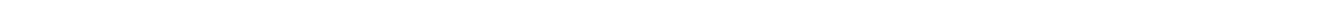
Abfrage WT-Position,
mit Sensoren M12x70 oder M12x67
WT position inquiry,
with M12x70 or M12x67 sensor
Interrogation de la position WT,
avec capteur M12x70 ou M12x67

	Nr./No./N°
Sensoren für WI/M	3 842 501 548
Sensors for WI/M	3 842 549 812
Capteurs pour WI/M	



☞ 11-41

Transportsteuerung · Transportation control · Commande de transport

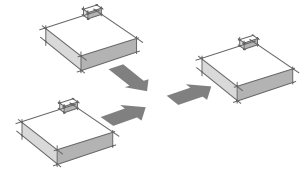


Transportsteuerung · Transportation control · Commande de transport

Sensoren

Sensors

Capteurs



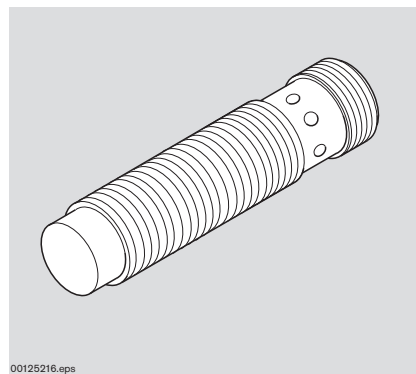
<p>Sensor M12 mit Steckanschluss M12x1 M12 sensor with M12x1 push-in fitting Capteur M12 avec raccord instantané M12x1</p>		8-14
<p>Sensor M12 mit Steckanschluss M8x1 M12 sensor with M8x1 push-in fitting Capteur M12 avec raccord instantané M8x1</p>		8-15
<p>Sensor Ø 6,5 mm x 30 mm Ø 6.5 mm x 30 mm sensor Capteur Ø 6,5 mm x 30 mm</p>		8-16

Transportsteuerung · Transportation control · Commande de transport

Sensor M12 mit Steckanschluss M12x1

M12 sensor with M12x1 push-in fitting

Capteur M12 avec raccord instantané M12x1

**Verwendung:**

Erkennen der Position eines Werkstückträgers in Verbindung mit einer Wippe WI/M

Ausführung:

- Schutzklasse: IP 68
- Max. Einsatztemperatur: -25 bis 70 °C
- Abmessungen: M12 x 70 mm
- Steckanschluss: M12x1
- Nenn-Schaltabstand: $S_N = 4$ mm
- Schaltfrequenz: 1.500 Hz
- Betriebsstrom: 200 mA
- Mechanischer Einbau: nicht bündig
- Funktionsanzeige: LED
- Schaltausgang: PNP
- Schaltfunktion: Schließer (NO)
- Betriebsspannung: 10...30 V DC
- Zulassungen: CE, UL, CSA
- Normkonformität: IEC 60947-5-2

Material:

Gehäuse: Nichtrostend; PA 12

Einbauort:

Zum Einbau in die Wippe WI/M

Zubehör, erforderlich:

Schaltherhalter

Application:

Used to recognize the position of a workpiece pallet, in conjunction with a WI/M rocker

Design:

- Protection class: IP 68
- Max. operating temperature: -25 to 70 °C
- Dimensions: M12 x 70 mm
- Push-in fitting: M12x1
- Rated sensing range: $S_N = 4$ mm
- Switching frequency: 1.500 Hz
- Operating current: 200 mA
- Mechanical installation: Not flush
- Function display: LED
- Switching output: PNP
- Switching function: Normally open (NO)
- Operating voltage: 10...30 V DC
- Approvals: CE, UL, CSA
- Conformity with standards: IEC 60947-5-2

Material:

Housing: stainless; PA 12

Mounting location:

For installation in the WI/M rocker

Required accessories:

Switch bracket

Utilisation :

Détection de la position d'une palette porte-pièces, en association avec une bascule WI/M

Construction :

- Classe de protection : IP 68
- Température d'utilisation max. : -25 à 70 °C
- Dimensions : M12 x 70 mm
- Raccord instantané : M12x1
- Écart nominal de commutation : $S_N = 4$ mm
- Fréquence de commutation : 1.500 Hz
- Courant de service : 200 mA
- Montage mécanique : Non affleurante
- Affichage des fonctions : LED
- Sortie de commutation : PNP
- Fonction de commutation : Contact de fermeture (NO)
- Tension de service : 10...30 V DC
- Homologations : CE, UL, CSA
- Conformité à la norme : IEC 60947-5-2

Matériau :

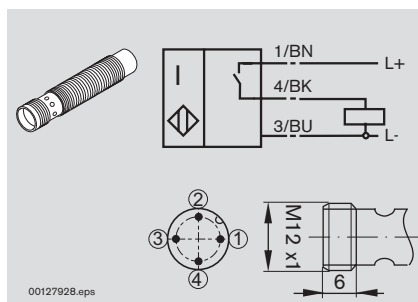
Boîtier : Inoxydable ; PA 12

Emplacement de montage :

Pour montage dans la bascule WI/M

Accessoires nécessaires :

Support d'interrupteur



Sensor M12x70
Sensor M12x70
Capteur M12x70

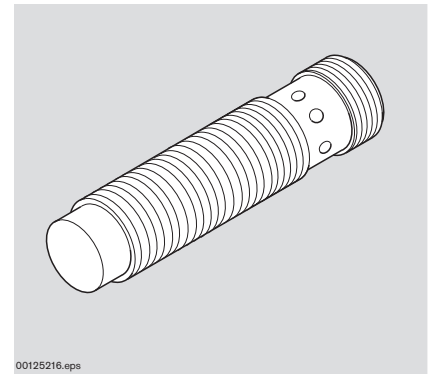
3 842 501 548

Transportsteuerung · Transportation control · Commande de transport

Sensor M12 mit Steckanschluss M8x1

M12 sensor with M8x1 push-in fitting

Capteur M12 avec raccord instantané M8x1

**Verwendung:**

Erkennen der Position eines
Werkstückträgers in Verbindung mit
einer Wippe WI/M

Ausführung:

- Schutzklasse: IP 67
- Max. Einsatztemperatur: -25 bis 70 °C
- Abmessungen: M12 x 67 mm
- Steckanschluss: M8x1
- Nenn-Schaltabstand: $S_N = 4$ mm
- Schaltfrequenz: 2.500 Hz
- Betriebsstrom: 200 mA
- Mechanischer Einbau: bündig
- Funktionsanzeige: LED
- Schaltausgang: PNP
- Schaltfunktion: Schließer (NO)
- Betriebsspannung: 10...30 V DC
- Zulassungen: CE, UL, CSA
- Normkonformität: IEC 60947-5-2

Material:

Gehäuse: CuZn beschichtet; LCP

Einbauort:

Zum Einbau in die Wippe WI/M

Zubehör, erforderlich:

Schalterhalter

Application:

Used to recognize the position of a
workpiece pallet, in conjunction with a
WI/M rocker

Design:

- Protection class: IP 67
- Max. operating temperature:
-25 to 70 °C
- Dimensions: M12 x 67 mm
- Push-in fitting: M8x1
- Rated sensing range: $S_N = 4$ mm
- Switching frequency: 2.500 Hz
- Operating current: 200 mA
- Mechanical installation: Flush
- Function display: LED
- Switching output: PNP
- Switching function: Normally open
(NO)
- Operating voltage: 10...30 V DC
- Approvals: CE, UL, CSA
- Conformity with standards:
IEC 60947-5-2

Material:

Housing: coated with CuZn, LCP

Mounting location:

For installation in the WI/M rocker

Required accessories:

Switch bracket

Utilisation :

Détection de la position d'une palette
porte-pièces, en association avec une
bascule WI/M

Construction :

- Classe de protection : IP 67
- Température d'utilisation max. :
-25 à 70 °C
- Dimensions : M12 x 67 mm
- Raccord instantané : M8x1
- Écart nominal de commutation :
 $S_N = 4$ mm
- Fréquence de commutation : 2.500 Hz
- Courant de service : 200 mA
- Montage mécanique : Affleurante
- Affichage des fonctions : LED
- Sortie de commutation : PNP
- Fonction de commutation : Contact de
fermeture (NO)
- Tension de service : 10...30 V DC
- Homologations : CE, UL, CSA
- Conformité à la norme : IEC 60947-5-2

Matériau :

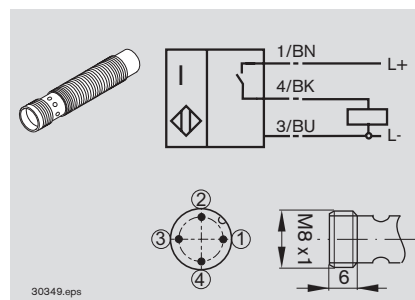
Boîtier : CuZn revêtu ; LCP

Emplacement de montage :

Pour montage dans la bascule WI/M

Accessoires nécessaires :

Support d'interrupteur



Sensor M12x67
Sensor M12x67
Capteur M12x67

Nr./No./N°

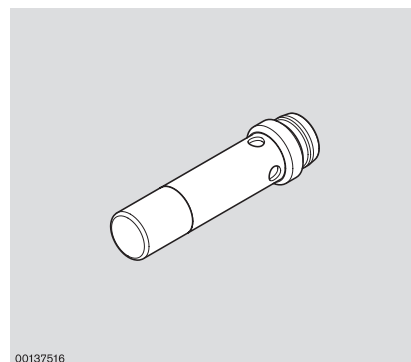
3 842 549 812

Transportsteuerung · Transportation control · Commande de transport

Sensor Ø 6,5 mm mit Steckanschluss M8x1

Ø 6.5 mm sensor with M8x1 push-in fitting

Capteur Ø 6,5 mm avec raccord instantané M8x1



00137516

Verwendung:

Erkennen der Position eines Werkstückträgers durch induktiven Sensor.

Ausführung:

- Schutzklasse: IP 67
- Max. Einsatztemperatur: -20 bis 70 °C
- Abmessungen: 6,5 x 30 mm
- Steckanschluss: M8x1
- Nenn-Schaltabstand: $S_N = 4$ mm
- Schaltfrequenz: 1.500 Hz
- Betriebsstrom: 200 mA
- Mechanischer Einbau: nicht bündig
- Funktionsanzeige: LED
- Schaltausgang: PNP
- Schaltfunktion: Schließer (NO)
- Betriebsspannung: 10...30 V DC
- Zulassungen: CE, cULus

Material:

Gehäuse: Stahl; nichtrostend
Aktive Fläche: PA 12

Einbauort:

Befestigung durch Schalterhalter

Zubehör, erforderlich:

Schalterhalter

Application:

Used to recognize the position of a workpiece pallet with an inductive sensor.

Design:

- Protection class: IP 67
- Max. operating temperature: -20 to 70 °C
- Dimensions: 6.5 x 30 mm
- Push-in fitting: M8x1
- Rated sensing range: $S_N = 4$ mm
- Switching frequency: 1.500 Hz
- Operating current: 200 mA
- Mechanical installation: Not flush
- Function display: LED
- Switching output: PNP
- Switching function: Normally open (NO)
- Operating voltage: 10...30 V DC
- Approvals: CE, cULus

Material:

Housing: Steel; stainless
Active surface: PA 12

Mounting location:

Fastening by switch brackets

Required accessories:

Switch bracket

Utilisation :

Détecter la position d'une palette porte-pièces avec un capteur inductif.

Construction :

- Classe de protection : IP 67
- Température d'utilisation max. : -20 à 70 °C
- Dimensions : 6,5 x 30 mm
- Raccord instantané : M8x1
- Écart nominal de commutation : $S_N = 4$ mm
- Fréquence de commutation : 1.500 Hz
- Courant de service : 200 mA
- Montage mécanique : Non affleurante
- Affichage des fonctions : LED
- Sortie de commutation : PNP
- Fonction de commutation : Contact de fermeture (NO)
- Tension de service : 10...30 V DC
- Homologations : CE, cULus

Matériau :

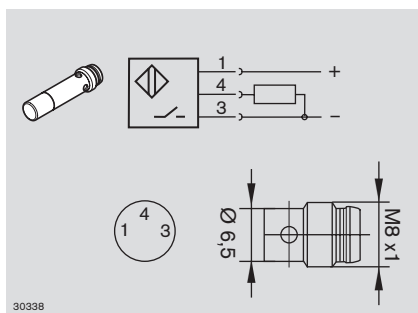
Boîtier : Acier ; inoxydable
Surface active : PA 12

Emplacement de montage :

Fixation par support d'interrupteur

Accessoires nécessaires :

Support d'interrupteur



30338

Sensor Ø 6,5 mm x 30 mm
Sensor Ø 6.5 mm x 30 mm
Capteur Ø 6,5 mm x 30 mm

Nr./No./N°

3 842 542 500

Transportsteuerung · Transportation control · Commande de transport

Sensormatrix

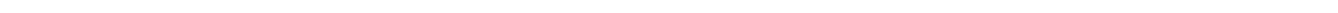
Sensor application matrix

Matrice d'application capteur

Abfrage WT-Position
WT-position inquiry
Interrogation de la position WT

Durchmesser mit Steckanschluss Diameter with push-in fitting Diamètre avec raccord instantané	Sensor Sensor Capteur		
M12 mit M12 M12 with M12 M12 avec M12		3 842 501 548	
M12 mit M8 M12 with M8 M12 avec M8			3 842 549 812
Ø 6,5 mm mit M8 Ø 6.5 mm with M8 Ø 6,5 mm avec M8		3 842 542 500	
	SH 1/U	X	
	SH 1/S	X	
	SH 2/M-A	X	
	SH 2/M-B	X	
	WI/M		X X

Transportsteuerung · Transportation control · Commande de transport



Identifikationssysteme · Identification systems · Systèmes d'identification

Identifikationssysteme Identification systems Systèmes d'identification

■ Identifikations- und Datenträgersysteme werden zur Steuerung vielfältiger Produktions- und Transportsysteme in der Montagetechnik eingesetzt.

Objektbezogene Daten bilden die Grundlage für

- Vereinzelter VE, VE 1 oder VE 1/V
- Sensor M8x1 mit Nenn-Schaltabstand $S_N = 4$ mm, bündig einbaubar

Im Katalog RFID-Systeme finden Sie unser aktuelles Produktprogramm an Identifikations- und Datenträgersystemen.

■ Identification and data tag systems are used to control numerous production and transport systems in assembly technology applications.

Data related to objects is the basis for

- VE, VE 1 or VE 1/V stop gates
- M8x1 sensor with rated sensing range $S_N = 4$ mm, can be installed flush

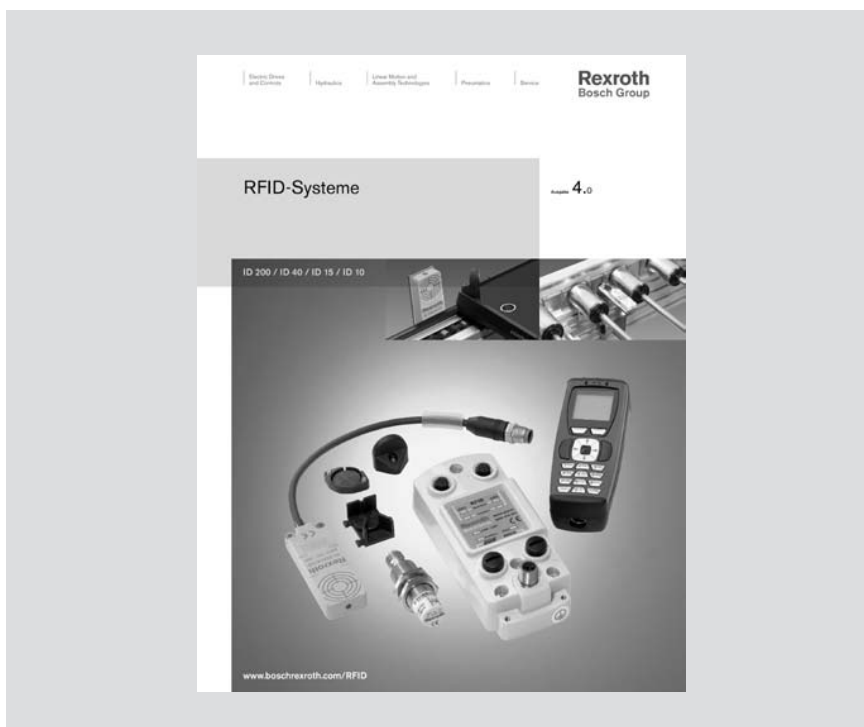
You can find our current range of identification and data tag systems in the RFID systems catalog.

■ Les systèmes d'identification et de supports de données sont mis en œuvre pour commander divers systèmes de transport et de production dans la technique de montage.

Les données relatives aux objets servent de fondement

- Séparateurs VE, VE 1 ou VE 1/V
- Capteur M8x1 avec écart nominal de commutation $S_N = 4$ mm, à pose affleurante

Vous trouverez notre gamme actuelle de systèmes d'identification et de supports de données dans le catalogue des systèmes RFID.



Katalog Identifikationssysteme
Identification systems catalog
Catalogue Systèmes d'identification

	Nr./No./N°
DE	3 842 541 003
EN	3 842 541 004
FR	3 842 541 005
IT	3 842 541 006

www.boschrexroth.de/mediadirectory


Identifikationssysteme · Identification systems · Systèmes d'identification



Projektierung · Planning · Projeter

Projektierung Planning Projeter

MTpro – Projektierungssoftware
MTpro planning software
MTpro – Logiciel de planification

 10-2

Projektierung · Planning · Projeter

MTpro – Projektierungssoftware

MTpro – Planning software

MTpro – Logiciel de planification

MTpro ist eine Software zur Projektierung von Montagesystemen, die Sie von der Auswahl über die Konfiguration bis zur Bestellung der Produkte von Rexroth begleitet. Das Programm bietet die folgenden Funktionen und Inhalte komplett in 7 Sprachen (en/de/fr/es/it/ja/zh):

Layout Designer zur schnellen Planung kompletter Gestelle und Fördersysteme

- Einfacher Zusammenbau mittels Drag & Drop und Schnappfunktion, ganz ohne CAD-System
- Verbaulogik zur automatischen Konfiguration und Anpassung von Zusammenbauten
- Automatische Stücklistenenerstellung unter Berücksichtigung von Klein- und Zubehörteilen
- Export von 3D-Volumenmodellen
- Bibliothek zur Wiederverwendung von Baugruppen und Layouts

Produktinformationen

- Technische Daten
- Katalogdatenblätter
- Montageanleitungen
- Ersatzteillisten und -zeichnungen

Konfiguration und Berechnung

- Produktkonfiguration und Generierung der Bestellinformation
- Ausgabe von Bestelllisten in benutzerspezifische Vorlagen
- Direkte Anbindung an Rexroth eShop
- Quick & Easy Profilkonfiguration und Zeichnungserstellung
- Weitere Auslegungs- und Berechnungsprogramme

CAD Bibliothek

- Konfigurierbare CAD-Modelle
- Speichern in Standardformaten
- Direktes Einfügen in alle gängigen CAD-Systeme

Systemvoraussetzungen

- Windows ab Version 7
- DVD-ROM-Laufwerk
- Mindestens 6 GB freier Festplattenspeicher
- Adobe Reader ab Version 10
- Internetzugang für die Lizenzierung des Layout Designers und für automatische Updates

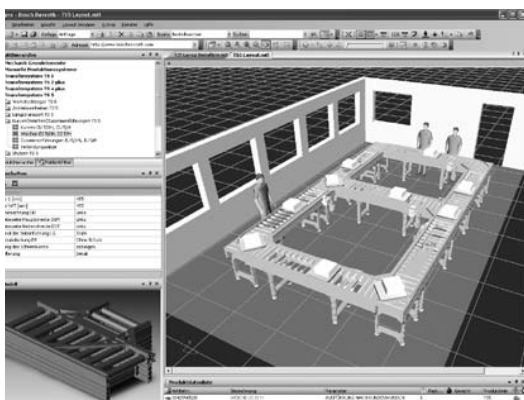
MTpro is a software program used for planning assembly systems. It assists you from selection to configuration and ordering of the Rexroth products. The program offers the following functions and full content in seven languages (en/de/fr/es/it/ja/zh):

Layout Designer for planning and designing complete frames and conveyor systems

- Simple design using the drag & drop and snap functions without a CAD system
- Design logic for automatic configuration and assembly adaptation
- Automatic order list generation of all small parts and accessories
- Export of 3D volume models
- Library for saving and reusing your own modules and layouts

Product information

- Technical data
- Catalog data sheets
- Assembly instructions
- Spare parts lists and drawings



Datenträger MTpro
Data carrier MTpro
Support de données MTpro

Nr./No./N°

3 842 539 057

www.boschrexroth.de/mediadirectory

Configuration and calculation

- Product configuration and generation of ordering information
- Issuing of order lists in user-specific presentations
- Direct connection to Rexroth eShop
- Quick & Easy profile configuration and drafting
- Other design and calculation programs

CAD library

- Configurable CAD models
- Memories in standard formats
- Direct integration into all common CAD systems

System requirements

- Windows from version 7 onwards
- DVD-ROM drive
- At least 6 GB of free disk space hard disk space
- Adobe Reader from version 10 onwards
- Internet access for layout designer licensing and automatic updates

■ *MTpro* est un logiciel utilisé pour la planification de systèmes de montage vous accompagnant de la sélection à la commande de produits de Rexroth, en passant par la configuration. Le programme propose les fonctions et contenus complets suivants en 7 langues différentes (de/en/fr/es/it/ja/zh) :

Layout Designer pour la planification rapide de bâtis et de systèmes de convoyage complets

- Montage facile grâce à la fonction drag & drop et snap sans système CAD
- Logique d'intégration pour la configuration et l'adaptation automatiques d'assemblages
- Génération automatique de nomenclatures avec prise en compte de petites pièces et d'accessoires
- Export de modèles volumiques en 3D
- Bibliothèque pour l'utilisation ultérieure de sous-ensembles et de configurations

Informations sur le produits

- Données techniques
- Fiches de données de catalogue
- Notices de montage
- Listes et plans de pièces de rechange

Configuration et calcul

- Configuration de produits et génération des informations de commande
- Édition de listes de commande dans des documents spécifiques aux utilisateurs
- Lien direct vers l'eShop Rexroth
- Quick & Easy Configuration de profilés et création de plans
- Autres programmes de configuration et de calcul

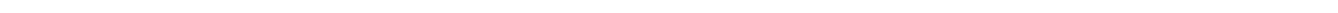
Bibliothèque CAD

- Modèles CAO configurables
- Enregistrement en formats standards
- Insertion directe dans tous les systèmes CAD courants

Conditions système requises

- Windows à partir de la version 7
- Lecteur DVD-ROM
- 6 GB d'espace de disque dur libre au moins
- Adobe Reader à partir de la version 10
- Accès à Internet pour la licence de Layout Designer et les mises à jour automatiques

Projektierung · Planning · Projeter



Technische Daten · Technical data · Données techniques

Technische Daten

Technical data

Données techniques

Systemspezifikationen System specifications Spécifications du système	☞ 11-2
Maßzeichnungen Dimensioned drawings Dessins cotés	☞ 11-10
Berechnung der Durchlaufzeit Calculation of pallet passing time Calculation temps de passage	☞ 11-42
Funktionspläne Circuit diagrams Schémas de fonctionnement	☞ 11-50
Motordaten Motor data Données des moteurs	☞ 11-58
Transportgeschwindigkeiten v_N Transportation speeds v_N Vitesses de transport v_N	☞ 11-60
Motoranschluss Motor connection Raccordement du moteur	☞ 11-61

Technische Daten · Technical data · Données techniques

Systemspezifikationen

System specifications

Spécifications du système

Verwendungszweck

Die Rexroth Transfersysteme bilden jeweils ein Programm von aufeinander abgestimmten mechanischen Komponenten für Transport, Verteilung und Positionierung von Werkstückträgern. Mit diesen Komponenten lassen sich, entsprechend der jeweiligen Anforderung, fast beliebige Anlagenlayouts realisieren. Das Hauptanwendungsgebiet ist der Transport von Werkstücken (auf Rexroth-Werkstückträgern) zu und von manuellen oder automatischen Arbeitsstationen in einer Montagelinie.

Planung

Die Planung eines Transfersystems (Kombination der Komponenten zu einem modularen System), der Aufbau, die Inbetriebnahme und die Wartung sollten nur durch fachkundiges bzw. unterwiesenes Personal erfolgen. Rexroth bietet dafür entsprechende Schulungen an.

Lieferumfang – Kleinteile

Für den Betrieb erforderliche Sensoren, Pneumatik-Ventile und elektrisches und pneumatisches Installationsmaterial sind in der Regel nicht Lieferumfang. Eine Vormontage dieser Teile erfolgt nur, wenn damit besondere Funktionssicherheit gegeben ist, oder wenn der nachträgliche Anbau überproportional aufwändig ist. Die Hinweise auf erforderliche Strom- und Sperrventile im Pneumatik-Schaltplan (in Montage- und Betriebsanleitungen) sind zu beachten.

Hinweise

Beispiele

In Katalogen und Montageanleitungen sind Installationshinweise, Pneumatik-Schaltpläne und typische Funktionsabläufe beschrieben. Bei Aufbau und Inbetriebnahme sind diese zu beachten.

Application

The Rexroth transfer systems all form a program of fine-tuned mechanical components that are used to convey, separate, and position workpiece pallets. With these components, you can create almost any system layout you need. The systems are primarily used to convey workpieces (on Rexroth workpiece pallets) to and from manual or automatic workstations on an assembly line.

Planning

Transfer system planning (the combination of components into a modular system), set-up, initial start-up and maintenance should only be done by trained personnel. Rexroth offers training courses for this purpose.

Scope of delivery – small parts

The sensors, pneumatic valves, and electrical and pneumatic installation material that are necessary for operation are usually not included in the scope of delivery. These parts are only preassembled if they ensure special functional reliability or if installing them at a later point would require too much effort. Please note that the references for the required flow control valves and check valves in the pneumatic switching plan (listed in the assembly and operation instructions) must be followed.

Note

Examples

Installation references, pneumatic switching plans and typical function processes are described in the catalogs and assembly instructions. These must be followed when setting up and commissioning the system.

Application

Les systèmes de transfert Rexroth forment chacun un programme de composants mécaniques accordés entre eux pour le transport, la distribution et le positionnement de palettes porte-pièces. Avec ces composants, presque n'importe quel schéma d'implantation d'installations peut être réalisé conformément aux exigences correspondantes. Le domaine principal d'application est le transport de pièces (sur des palettes porte-pièces Rexroth) dans une chaîne de montage vers et depuis des postes de travail manuels ou automatiques.

Planification

La conception d'un système de transfert (combinaison des composants en un système modulaire), le montage, la mise en service et la maintenance doivent être réalisés uniquement par un personnel compétent ou instruit. Pour cela, Rexroth propose des formations correspondantes.

Fournitures – petits accessoires

Les capteurs, distributeurs pneumatiques, matériel d'installation électrique et pneumatique nécessaires au fonctionnement ne font en général pas partie de la livraison. Un prémontage de ces pièces est réalisé uniquement si une sécurité de fonctionnement particulière est alors présente ou si le montage ultérieur demande des investissements surproportionnels. Les indications dans le plan de montage pneumatique (dans les instructions de montage et d'utilisation) à propos des régulateurs de débit et clapets anti-retour nécessaires doivent être respectées.

Remarques

Exemples

Les catalogues et instructions de montage comportent des indications d'installation, plans de montage pneumatique et opérations de fonctionnement. Elles doivent être respectées lors du montage et de la mise en service.

CE-Kennzeichnung, Verantwortung

Komponenten, die unter die EG-Maschinenrichtlinie fallen, werden mit der entsprechenden Herstellererklärung geliefert. Die Gesamtverantwortung für die Sicherheit einer Anlage (Konformitätserklärung, CE-Kennzeichnung) liegt beim Anlagenbauer. Die Hinweise in den Montageanleitungen und in der **Sicherheitstechnischen Unterweisung von Mitarbeitern – 3 842 527 147** sind zu beachten.

Umgebungsbedingungen**Umweltbedingungen – klimatisch**

Die Transfersysteme sind vorgesehen für den ortsfesten Einsatz in wettergeschützten Bereichen.

Einsatztemperatur

+5... +40°C
-5... +60°C mit 20%
reduzierter Belastung

Lagertemperatur

-25°C... +70 °C

Relative Luftfeuchtigkeit

5... 85 %, nicht betauend

Luftdruck

> 84 kPa entsprechend
Aufstellhöhe < 1400 m über NN.
Bei Aufstellhöhen über 1400 m sind
Belastungswerte um 15% reduziert.

Umweltbedingungen – biologisch

Kein Auftreten von Schimmelwachstum und Schwamm und keine Nagetiere oder andere tierische Schädlinge.

Umweltbedingungen – chemisch

Nicht in unmittelbarer Nachbarschaft von industriellen Anlagen mit chemischen Emissionen.

Umweltbedingungen – physikalisch

Nicht in der Nähe von Sand- oder Staubquellen.
Nicht in Bereichen, in denen regelmäßig Stöße mit hohem Energieinhalt auftreten, hervorgerufen z. B. von Pressen, Schwermaschinen etc.

CE identification, responsibility

Components that fall under the EC machinery guideline are delivered with the corresponding manufacturer's declaration. Overall responsibility for system safety (declaration of conformity, CE identification) lies with the system builder. The references in the assembly instructions and in the **Instructions for employees on safety – 3 842 527 147** must be followed.

Ambient conditions**Environmental conditions – climatic**

The transfer systems have been designed for stationary use in a location that is protected from the elements.

Operating temperature

+5 to +40°C
-5 to +60°C with 20% less load

Storage temperature

-25°C to +70°C

Relative humidity

5 to 85%, non-condensing

Air pressure

> 84 kPa in accordance with
installation altitude < 1400 m above
sea level.
Load values are reduced by 15%
when the system is set up at a location
that is over 1,400 m above sea level.

Environmental conditions – biological

Avoid molds, fungi, rodents, and other vermin.

Environmental conditions – chemical

Do not set up near industrial systems with chemical emissions.

Environmental conditions – physical

Do not set up near sandy or dusty sources. Do not set up in areas that are regularly jarred by high forces caused by e.g. presses, heavy machinery, etc.

Identification CE, responsabilité

Les composants qui tombent sous le coup des directives européennes sur les machines sont livrés avec la déclaration de fabrication correspondante. La complète responsabilité pour la sécurité d'une installation (déclaration de conformité, identification CE) incombe au constructeur de l'installation. Les indications présentes dans les instructions de montage et dans l'**Initiation technique du personnel en matière de sécurité – 3 842 527 147** doivent être respectées.

Conditions ambiantes**Cond. de l'environnement – climatique**

Les systèmes de transfert sont prévus pour l'utilisation stationnaire dans des endroits protégés contre les intempéries.

Température d'utilisation

+5... +40 °C
-5... +60 °C avec charge
réduite de 20 %

Température de stockage

-25 °C ... +70 °C

Humidité relative

5... 85 %, sans formation de
condensation

Pression atmosphérique

> 84 kPa correspondant à l'altitude
d'installation < 1400 m au-dessus du
niveau de la mer. Pour des altitudes
d'installation supérieures à 1400 m,
les valeurs de charge sont réduites
de 15 %.

Cond. de l'environnement – biologique

Aucune apparition de développement de moisissure et champignon et aucun rongeur ou autre animal nuisible.

Cond. de l'environnement – chimique

Pas à proximité immédiate d'installations industrielles avec émissions chimiques.

Cond. de l'environnement – physique

Pas à proximité de sources de sable ou poussières. Pas dans des zones dans lesquelles des secousses régulières avec contenu énergétique élevé suscitées par ex. par estampage, matériels lourds etc., apparaissent.

Technische Daten · Technical data · Données techniques

Verwendete Materialien

Die in den Komponenten verbauten Materialien sind überwiegend:

- Stahl mit korrosionsgeschützter Oberfläche oder rostfrei,
- Messing,
- Aluminium Guss- und Knetlegierungen,
- Polyurethan, Polyamide, zum Teil mit Zusätzen zur Verbesserung der elektrischen und mechanischen Eigenschaften und UHMW-Polyethylen,
- NBR oder Viton für elastische Dichtungen.

Beständigkeit

Beständigkeit gegen viele im Fertigungsbereich übliche Medien wie Benetzung mit Mineralöl, Fett und Waschmitteln erreicht. Bei Zweifel an der Widerstandsfähigkeit gegen bestimmte Chemikalien, z. B. bei Prüflö, legierten Ölen, aggressiven Waschsubstanzen, Lösungsmitteln oder bei Bremsflüssigkeit empfehlen wir die Rücksprache mit Ihrer Rexroth-Fachvertretung. Längerer Kontakt mit stark sauer oder basisch reagierenden Stoffen muss vermieden werden.

Verschmutzung

Bei Verschmutzung – insbesondere mit abrasiven Medien aus der Umgebung – Sand und Silikaten, z. B. aus Baumaßnahmen, aber auch aus Bearbeitungsprozessen am Transfersystem (z. B. Schweißperlen, Bimsstaub, Glasscherben, Späne oder Verlierteile...), kann der Verschleiß stark zunehmen. Die Wartungsintervalle müssen unter solchen Bedingungen ggf. deutlich reduziert werden.

Materials used

The materials used in the components are primarily:

- Non-rusting steel or steel protected against corrosion by a special surface,
- Brass,
- Cast or malleable aluminum alloy,
- Polyurethane, polyamide, some with additives to improve electrical and mechanical characteristics and UHMW polyethylene,
- NBR or Viton for elastic seals.

Media resistance

Resistant to many common media used in production such as mineral oil, grease, and detergents. Contact your Rexroth representative if you have any doubts about resistance to specific chemicals, e.g. test oil, doped oils, aggressive detergents, solvents, or brake fluid. Avoid long-term contact with acidic or basic reacting materials.

Contamination

Wear may increase dramatically if the system is contaminated due to environmental factors, particularly with abrasive media such as sand and silicates, but also due to processes running on the transfer system (e.g. welding beads, pumice dust, glass shards, shavings, or lost parts...). In such cases, maintenance intervals must be substantially shortened.

Matériaux utilisés

Les matériaux utilisés dans les composants sont principalement :

- Acier avec surface protégée contre la corrosion ou inoxydable,
- Laiton,
- Alliage de fonderie et de corroyage d'aluminium,
- Polyuréthane, polyamide, en partie avec additifs pour l'amélioration des propriétés électriques et mécaniques, et polyéthylène UHMW,
- NBR ou Viton pour joints élastiques.

Résistance

La résistance à de nombreuses substances usuelles dans la branche de la production, comme le mouillage avec de l'huile minérale, de la graisse et des détergents, est assurée. En cas de doute sur la résistance à certaines substances chimiques, comme par ex. huile d'essai, huiles super, substances détergentes agressives, solvants ou liquides de freins, nous vous conseillons de contacter votre représentant spécialisé Rexroth. Un contact prolongé avec des substances à forte réaction acide ou basique doit être évité.

Impuretés

Lors d'encrassement, en particulier avec des substances abrasives de l'environnement – sable et silicate par ex. provenant de mesures de construction, mais également des processus de traitement sur le système de transfert (par ex. perles de soudure, poussière de ponce, éclats de verre, copeaux ou pièces en vrac...), l'usure peut être fortement augmentée. Les intervalles de maintenance doivent dans de telles conditions être le cas échéant nettement réduits.

Funktionssicherheit

Beständigkeit gegenüber Medien und Verschmutzung bedeutet nicht, dass gleichzeitig auch die Funktionssicherheit unter allen Umständen gewährleistet ist.

- Flüssigkeiten, die bei Verdunstung eindicken und dabei hoch viskos oder adhesiv (klebrig) werden, können zu Funktionsstörungen führen.
- Medien mit Schmierwirkung können, wenn sie auf Systemen mit Gurten oder Rundriemen verschleppt werden, zur Reduzierung der über Reibung übertragbaren Antriebsleistung führen.
- Bei Systemen mit Förderketten kann das Kettenschmiermittel von Lösungs- oder Waschmitteln ausgewaschen werden.

In solchen Fällen ist bei der Planung der Anlage besondere Aufmerksamkeit erforderlich und Wartungsintervalle sind entsprechend anzupassen.

Umweltverträglichkeit, Recycling

Die eingesetzten Materialien sind umweltverträglich. Die Möglichkeit der Wieder- bzw. Weiterverwendung (ggf. nach Aufarbeitung und Ersatz von Bauteilen) ist vorgesehen. Recyclingfähigkeit ist durch entsprechende Werkstoffauswahl und durch Demontagefähigkeit gegeben.

Anschlussdaten Pneumatik

Druckluft geölt oder ungeölt, gefiltert, trocken.

Betriebsdruck 4...6 bar
Leistungsdaten gelten für einen Betriebsdruck von 5 bar.

Wartung

Die TS-Komponenten sind weitgehend wartungsfrei. Wenn Wartungsfreiheit mit wirtschaftlich vertretbarem Aufwand nicht realisiert werden kann, sind Wartungsanweisungen in der Betriebsanleitung festgelegt.

Functional reliability

Resistance to media and contamination does not mean that functional reliability is guaranteed in every case.

- Liquids that thicken on evaporation and are highly viscous or adhesive (sticky) could lead to a disruption in function.
- Media with lubricating properties may reduce the driving power that is caused by friction if they are transported on systems with belts or round belts.
- The chain lubricant used on conveyor chains can be washed away with solvents or detergents.

Such cases require special attention when planning the system and adjusting the maintenance intervals.

Environmental sustainability, recycling

The materials used are environmentally sustainable and may be recycled or reused (if need be, by converting or replacing components). Recyclability is ensured by the selection of material and the possibility to take the components apart.

Pneumatic connection data

Oiled or non-oiled, filtered, dry compressed air
Operating pressure 4 to 6 bar
Performance data is for an operating pressure of 5 bar.

Maintenance

The TS components require very little maintenance. If maintenance-free operation is not feasible at economic costs, maintenance instructions are included in the operating manual.

Sécurité de fonctionnement

Résistance aux substances et encrassement ne signifie pas qu'en même temps la sécurité de fonctionnement est également garantie dans toutes les conditions.

- Les liquides qui s'épaississent lors d'évaporation et qui deviennent alors très visqueux ou adhésifs (collants) peuvent induire des perturbations fonctionnelles.
- Les substances avec effet de graissage peuvent, si elles sont entraînées sur des systèmes avec des courroies ou des courroies rondes, provoquer une réduction de la puissance d'entraînement transmise par frottement.
- Pour les systèmes avec chaînes de transport, la matière lubrifiante de la chaîne peut être lavée par les solvants et détergents.

Dans de tels cas, une attention particulière est nécessaire lors de la planification de l'installation et les intervalles de maintenance doivent être adaptés en conséquence.

Compatibilité avec l'environnement, recyclage

Les matériaux utilisés sont non polluants. La possibilité de recyclage ou réutilisation (le cas échéant après remise en état et remplacement des composants) est prévue. La capacité de recyclage est donnée grâce au choix approprié des matériaux et grâce à la capacité de démontage.

Données de raccordement pneumatique

Air comprimé huilé ou non huilé, filtré, sec.
Pression de service 4...6 bar
Les données de puissance s'appliquent pour une pression de service de 5 bar.

Maintenance

Les composants TS sont amplement sans maintenance. Si la liberté de maintenance ne peut pas être réalisée avec des dépenses économiquement acceptables, les instructions de maintenance sont stipulées dans les instructions de service.

Verschleiß

Bei einzelnen Komponenten ist Verschleiß prinzipbedingt und nicht vermeidbar. Durch konstruktive Maßnahmen und entsprechende Materialauswahl wird Funktions-sicherheit auf Lebensdauer angestrebt. Verschleiß ist jedoch auch abhängig von den Betriebs-, Wartungs- und Umgebungsbedingungen am Einsatzort (Beständigkeit, Verschmutzung).

Maßnahmen zur Verschleißminderung

Folgende, naheliegende Maßnahmen vermindern Verschleiß und den dadurch bedingten Abrieb:

- Förderstrecken bei Anlagenstillstand abschalten, z. B. in Pausen, über Nacht, am Wochenende.
- Geschwindigkeit der Förderstrecke nicht höher wählen als für jeweilige Funktion erforderlich.
- Werkstückträgermasse minimieren – keine unnötigen Materialanhäufungen in den Werkstückaufnahmen.
- Unnötige Staurecken vermeiden, z. B. durch Reduzierung der WT-Anzahl.
- Staurecken mit hohen Werkstückträgermassen abschalten, solange kein WT-Transport erforderlich.
- Besonders wichtig: Verschmutzung durch abrasive Medien vermeiden bzw. durch regelmäßige Reinigung reduzieren.

Belastungsangaben

Bei Förderstrecken gelten die zulässigen Belastungen unter der Annahme, dass Werkstückträger mit dem maximal zulässigen Werkstückträger-Gesamtmasse im Stau stehen.

Wenn Stau sicher vermieden werden kann, sind höhere Belastungen zulässig. Auf Hub-Quereinheiten ist Staubetrieb nicht zulässig.

Wear

With individual components, wear is caused by the basic principle and cannot be avoided. Constructive measures and selection of the proper materials will help functional reliability last for the entire service life. However, wear depends on the operating, maintenance, and ambient conditions of the system and the location (resistance, contamination).

Measures to reduce wear

The following measures reduce wear and the friction caused by it:

- Switch off conveyor sections when the system is not running, e.g. during breaks, over night, on the weekend.
- Only select speeds that correspond to the particular function.
- Minimize the weight of the workpiece pallet – do not overload workpiece supports with material.
- Avoid unnecessary accumulation sections, e.g. by reducing the number of workpiece pallets.
- Switch off accumulation sections carrying heavy workpiece pallets if transport is not necessary.
- Especially important: Avoid contamination by abrasive media or reduce contamination with regular cleaning.

Load specifications

Permitted loads apply for conveyor sections under the condition that only workpiece pallets with the maximum total permitted weight have accumulated.

Higher loads are permissible if accumulation can be safely avoided. Accumulation operation is not permissible on lift transverse units.

Usure

Pour quelques composants, l'usure est due au principe et est inévitable. Avec des mesures constructives et un choix approprié de matériaux, la sécurité de fonctionnement aspire à la durée de vie. L'usure dépend toutefois également des conditions de service, de maintenance et de l'environnement sur le lieu d'utilisation (résistance, encrassement).

Mesures pour la réduction de l'usure

Les mesures suivantes, faciles à concevoir réduisent l'usure et l'abrasion résultante :

- Arrêter les sections de transport lors de l'arrêt des installations, par ex. pendant les pauses, la nuit, les week-ends.
- Ne pas choisir la vitesse de la section de transport plus élevée que nécessaire pour la fonction correspondante.
- Minimiser le poids des palettes porte-pièces – éviter les accumulations de matériel inutile dans les réceptions de pièces.
- Éviter les sections d'accumulation inutiles, par ex. en réduisant le nombre de palettes porte-pièces.
- Arrêter les sections d'accumulation avec des poids de palettes porte-pièces élevés tant qu'aucun transport de palette porte-pièces n'est nécessaire.
- Particulièrement important : éviter l'encrassement par des substances abrasives ou le réduire en nettoyant régulièrement.

Spécifications de charge

Pour les sections de transport, les charges admissibles s'appliquent en supposant que les palettes porte-pièces fonctionnent en accumulation avec le poids total maximal admissible.

Si les accumulations peuvent être évitées de manière fiable, des charges plus élevées sont admissibles.

Sur les unités de levée transversale, le fonctionnement en accumulation n'est pas admissible.

Verschleiß und Fördergeschwindigkeit

Die Nenndaten für die zulässigen Werkstückträgermassen beschreiben einen Betriebspunkt, bei Standard-Geschwindigkeit und unter normalen Betriebsbedingungen. Während der Lebensdauer beeinflussen der Verschleiß der WT-Laufsohlen und des Fördermittels die Funktion des Systems nicht.

Verschleiß und Mehr- / Minderbelastung

Höhere Belastungen können zu erhöhtem Verschleiß führen und erfordern u. U. kürzere Wartungsintervalle. Bei geringerer Belastung kann mit einer linearen Abnahme des Verschleißes gerechnet werden (halbe Last = halber Verschleiß = doppelte Lebensdauer).

Beladung des Werkstückträgers, Schwerpunktlage

Zentrische Last mit niedrigem Schwerpunkt ist generell anzustreben. Eine ungünstige Verteilung der Last mit hohem und/oder außermittigem Schwerpunkt auf dem WT kann – insbesondere bei kleinen Werkstückträgern – die Laufruhe negativ beeinflussen.

Bei der Anordnung von Aufnahmen und Werkstücken auf dem Werkstückträger ist darauf zu achten, dass der Schwerpunkt des beladenen WT im Bereich $1/3$ der WT-Länge bzw. -Breite um den Mittelpunkt des WT liegt. Die maximale Höhe des Schwerpunktes über der Transportebene sollte $1/2$ WT-Länge bzw. Breite nicht überschreiten. Bei Nichtbeachtung diese Vorgabe kann die Transportsicherheit besonders bei höheren Transportgeschwindigkeiten leiden.

Wear and conveyor speed

Nominal data for the permitted workpiece pallet weight describe operation at standard speeds and under normal operating conditions. Wear on the workpiece pallet wear pads and the conveyor medium will not influence system function throughout the service life.

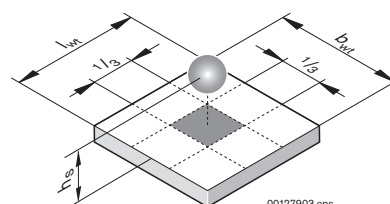
Wear and higher/lower loads

Higher loads may lead to more wear and thus require shorter maintenance intervals. A linear decrease in wear can be calculated for lower loads (half load = half the wear = twice the service life).

Loading the workpiece pallet, gravity center position

Concentric load with a low center of gravity is generally preferable. Incorrect load dispersion with a high and/or excentric gravity center on the workpiece pallet, especially with small workpiece pallets, may have a negative influence on conveying.

Pay attention when arranging workpiece supports and workpieces on the pallet that the center of gravity of the loaded workpiece pallet is approx. $1/3$ of the length or width from the center of the workpiece pallet. The maximum height of the center of gravity over the conveying level should not exceed $1/2$ of the workpiece pallet length or width. Conveying safety may decrease, especially at higher speeds, if these guidelines are not followed.

**Usure et vitesse de convoyage**

Les données nominales pour les poids admissibles des palettes porte-pièces décrivent un point de fonctionnement à une vitesse standard et dans des conditions de fonctionnement normales. Pendant la durée de vie, l'usure des semelles de la palette porte-pièces et du convoyeur n'influencent pas le fonctionnement du système.

Usure et diminution/augmentation de la charge

Des charges plus élevées peuvent provoquer une augmentation de l'usure et nécessitent le cas échéant des intervalles de maintenance plus brefs. Avec une charge plus faible, on peut s'attendre à une diminution linéaire de l'usure (demi-charge = demi-usure = double durée de vie).

Chargement de la palette porte-pièces, position du centre de gravité

Une charge centrée avec un centre de gravité bas est d'une manière générale à aspirer. Une répartition peu propice de la charge avec un centre de gravité haut et/ou excentré sur la palette porte-pièces peut, en particulier pour les petites palettes porte-pièces, influencer négativement la douceur de marche.

Lors de la disposition de réceptions et de pièces sur la palette porte-pièces, il faut veiller à ce que le centre de gravité de la palette porte-pièces chargée soit dans le domaine $1/3$ de la longueur ou de la largeur de la palette porte-pièces autour du point central de la palette porte-pièces. La hauteur maximale du centre de gravité au-dessus du niveau de transport ne doit pas dépasser $1/2$ de la longueur ou de la largeur de la palette porte-pièces. En cas de non-respect de ces contraintes, la sécurité de transport, en particulier à des vitesses de transport élevées, peut en souffrir.

Beladung des Werkstückträgers, Kombination leerer und beladener Werkstückträger

Bei der Auslegung und Erprobung der Baueinheiten wird angenommen, dass Werkstückträger auf einem Streckenabschnitt in einem Umlauf nicht alle dieselbe Masse haben, d. h., dass volle und leere WT in einem Umlauf gemischt vorkommen.

Stark unterschiedliche Massen können aber besondere Maßnahmen erfordern, um Funktionsstörungen zu vermeiden. Das gilt z. B. bei der zulässigen Staulänge vor Vereinzelern, für die Funktion von Dämpfern und gedämpften Vereinzelern und auch bei Stau in Kurven.

In der Regel ist die Funktion nicht eingeschränkt bei einem Massenverhältnis von 2:1 zwischen schweren (mit Werkstücken beladenen) Werkstückträgern und leichten (unbeladenen) Werkstückträgern.

Beladung des Werkstückträgers, Mindestmassen

Im Allgemeinen ist die Mindestmasse des Werkstückträgers nicht relevant. In besonderen Fällen – abhängig von unterschiedlichen Randbedingungen – kann eine applikationsspezifische Mindestmasse für einen sicheren kontinuierlichen Transport erforderlich sein. Das kann z. B. zutreffen, wenn Schaltelemente mechanisch betätigt werden müssen (z. B. an der Wippe), oder wenn ein leichter WT bei Richtungswechsel unruhig läuft – z. B. an der HQ aus der Führung springt. In solch seltenen Fällen sollte bei der Gestaltung der Werkstückaufnahme zusätzlicher Ballast berücksichtigt werden.

Loading the workpiece pallet, combination of empty and loaded workpiece pallets

When setting up and testing the modular units, the workpieces pallets should not all have the same weight on the conveyor sections, i.e. full and empty pallets should all come through the circuit.

Extreme differences in weight may require special measures to avoid functional disruptions. This applies, e.g. to the permissible accumulation length before stop gates, damper and damped stop gate functions, and also accumulation in curves.

Function is usually not limited if the weight ratio is 2:1 between heavy (loaded with a workpiece) and light workpiece pallets (empty).

Loading the workpiece pallet, minimum weight

The minimum weight of the workpiece pallet is generally not relevant. In special cases – depending on the marginal conditions – an application-specific minimum weight may be required for safe and continuous transport. This can occur, for example, if switching elements have to be manually operated (e.g. on the rocker), or if a lighter workpiece pallet does not run smoothly when changing directions, e.g. jumps out of the guide on the HQ. In such unusual cases, additional weight should be added when designing the workpiece pallet.

Chargement de la palette porte-pièces, combinaison palette porte-pièces chargée et vide

Lors de la conception et de l'essai des unités modulaires, il est supposé que les palettes porte-pièces sur un segment de section dans un circuit n'ont pas toutes le même poids, c'est-à-dire que des palettes porte-pièces pleines et vides apparaissent mélangées dans un circuit.

De grands écarts de poids peuvent nécessiter des mesures particulières visant à éviter divers dysfonctionnement. Cela s'applique par ex. pour la longueur admissible d'accumulation devant des séparateurs, pour le fonctionnement d'amortissement et de séparateurs amortis et également pour des accumulations dans des courbes.

En règle générale, le fonctionnement n'est pas limité pour un rapport du poids de 2:1 entre des palettes porte-pièces lourdes (chargées avec des pièces) et des palettes porte-pièces légères (non chargées).

Chargement de la palette porte-pièces, poids minimal

En général, le poids minimal de la palette porte-pièces n'a aucune importance. Dans des cas particuliers - dépendant de différentes conditions additionnelles – un poids minimal spécifique à l'application peut être nécessaire afin d'assurer un transport continu sûr. Cela peut par ex. s'appliquer lorsque des éléments de commutation doivent être actionnés mécaniquement (par ex. sur la bascule), ou si une palette porte-pièces légère circule bruyamment lors du changement de direction – par ex. saute du guidage sur la HQ. Dans de tels cas rares, un lest supplémentaire doit être pris en considération lors de la conception de la réception de pièces.

Überlastung

Überlastung von Förderstrecken kann zum Versagen des Fördermittels und zu vorzeitigem Ausfall von Motoren und Getrieben führen.

Bei Überlastung von pneumatisch betätigten Komponenten kann die Funktion nicht gewährleistet werden.

Transportgeschwindigkeit, Einfluss auf den Verschleiß

Der Verschleiß an Fördermitteln, Gleitschienen, WT-Laufsohlen und dgl. ist proportional zur Transportgeschwindigkeit. Das bedeutet, dass – im Vergleich zu einer Standardgeschwindigkeit von 12 m/min – die Verschleißgrenze bei 18 m/min schon nach $12/18 = 2/3$ der Laufzeit erreicht wird.

Transportgeschwindigkeit, Dynamische Einflüsse

Mit zunehmender Transportgeschwindigkeit nehmen auch die Stöße bei Richtungswechsel und der Rückprall an Vereinzeln zu. Das kann verlängerte Beruhigungszeiten oder den Einsatz von gedämpften Anschlägen vor der Einleitung der nächsten Bewegung erfordern. Bei Staurollenketten als Fördermittel ist bei höheren Geschwindigkeiten der Einsatz der Rücklaufsperre in Kombination mit Vereinzeln empfehlenswert.

Overloading

Overloading the conveyor sections may damage the conveying medium and cause the motor and gears to break down.

If overloading of pneumatic components occurs, function cannot be guaranteed.

Transportation speed, influence on wear

Wear on the conveying medium, slide rails, workpiece pallet wear pads and the like is proportional to the conveying speed. This means that, in comparison to the standard speed of 12 m/min, when running at 18 m/min the wear limit is already reached at $12/18$ or $2/3$ of the running time.

Transportation speed, dynamic influences

When the conveying speed increases bumps when changing directions and the rebound force on the stop gates also increase. This may require longer damping periods or shock absorbers before the next movement. If accumulation roller chains are the conveying medium a return stop combined with stop gates is recommended for operation at higher speeds.

Surcharge

Une surcharge des sections de transport peut provoquer une défaillance du convoyeur et un arrêt prématuré des moteurs et engrenages.

Lors de surcharge de composants commandés pneumatiquement, le fonctionnement ne peut pas être garanti.

Vitesse de convoyage, influence sur l'usure

L'usure du convoyeur, des glissières, des semelles des palettes porte-pièces et pareil est proportionnelle à la vitesse de convoyage. Cela signifie que, en comparaison avec une vitesse standard de 12m/min, la limite d'usure à 18 m/min est déjà atteinte après $12/18 = 2/3$ de la durée de marche.

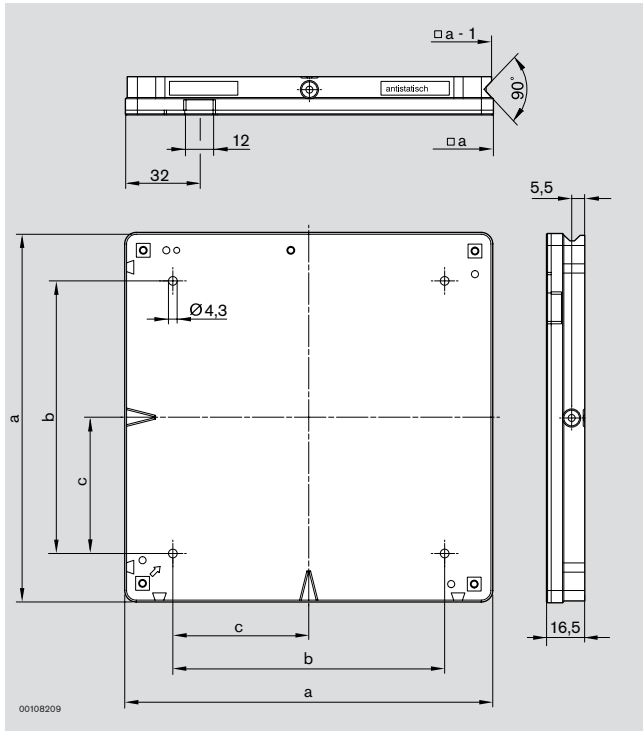
Vitesse de convoyage, influence dynamique

Avec une vitesse de convoyage croissante augmentent également les secousses lors du changement de direction et le rebondissement sur les séparateurs. Cela peut nécessiter des temps d'apaisement prolongés ou l'utilisation de butées amorties avant le déclenchement du prochain mouvement. Pour les chaînes à galets d'accumulation comme convoyeur, l'utilisation de blocage anti-retour en combinaison avec des séparateurs est conseillée pour des vitesses élevées.

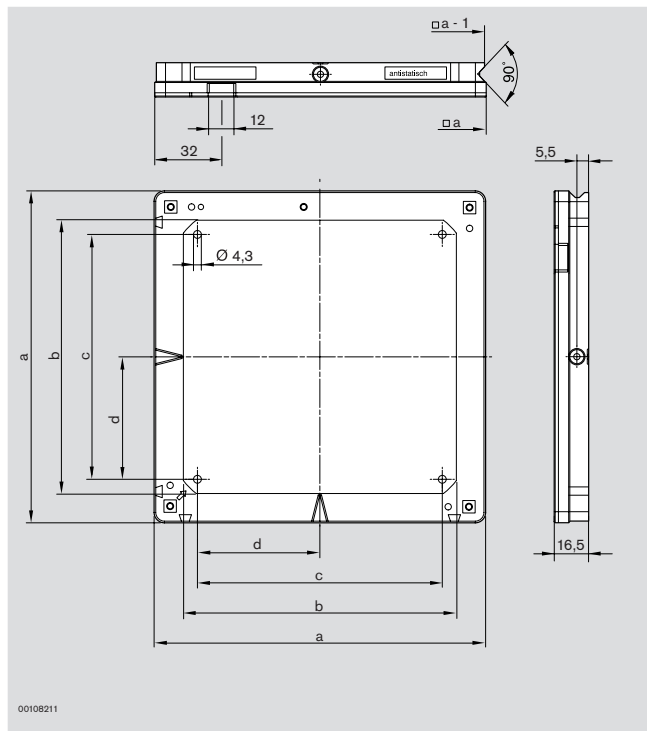
Technische Daten · Technical data · Données techniques

Werkstückträger Workpiece pallet Palette porte-pièces

Werkstückträger WT 1/K Workpiece pallet Palette porte-pièces



Werkstückträger WT 1/S Workpiece pallet Palette porte-pièces



WT 1/K

	a	b	c
80 x 80	80	38	19
120 x 120	120	78	39
160 x 160	160	118	59

WT 1/S

	a	b	c	d
80 x 80	80	52	38	19
120 x 120	120	92	78	39
160 x 160	160	132	118	59

WT 1/K

l_{WT} [mm]	b_{WT} [mm]	$m_{WT}^{1)}$ [kg]	$F_{GL}^{2)}$ [kg]	Nr./No./N°
80	80	0,075	1,5	3 842 527 122
120	120	0,135	2,2	3 842 527 123
160	160	0,225	3,0	3 842 527 124

WT 1/S

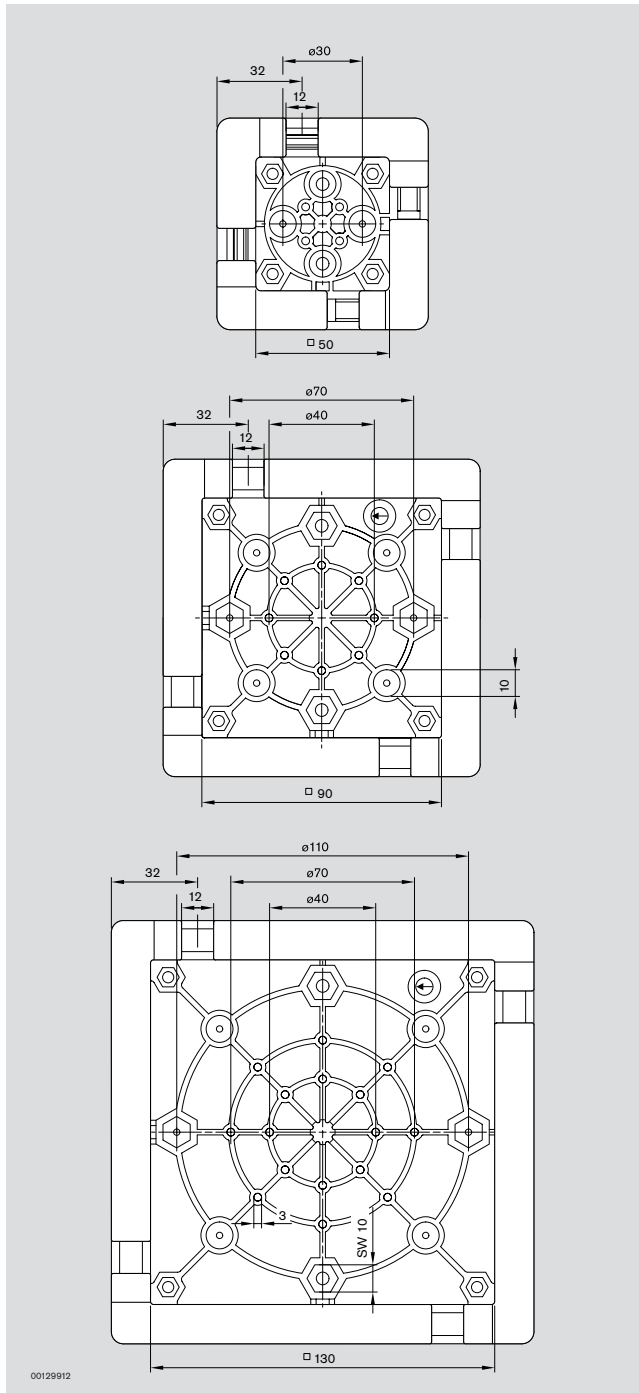
l_{WT} [mm]	b_{WT} [mm]	$m_{WT}^{1)}$ [kg]	$F_{GL}^{2)}$ [kg]	Nr./No./N°
80	80	0,165	1,5	3 842 526 849
120	120	0,430	2,2	3 842 526 850
160	160	0,830	3,0	3 842 526 851

¹⁾ Leergewicht/Eigengewicht des Werkstückträgers
¹⁾ Empty weight/workpiece pallet system weight
¹⁾ Poids à vide/poids propre de la palette porte-pièces

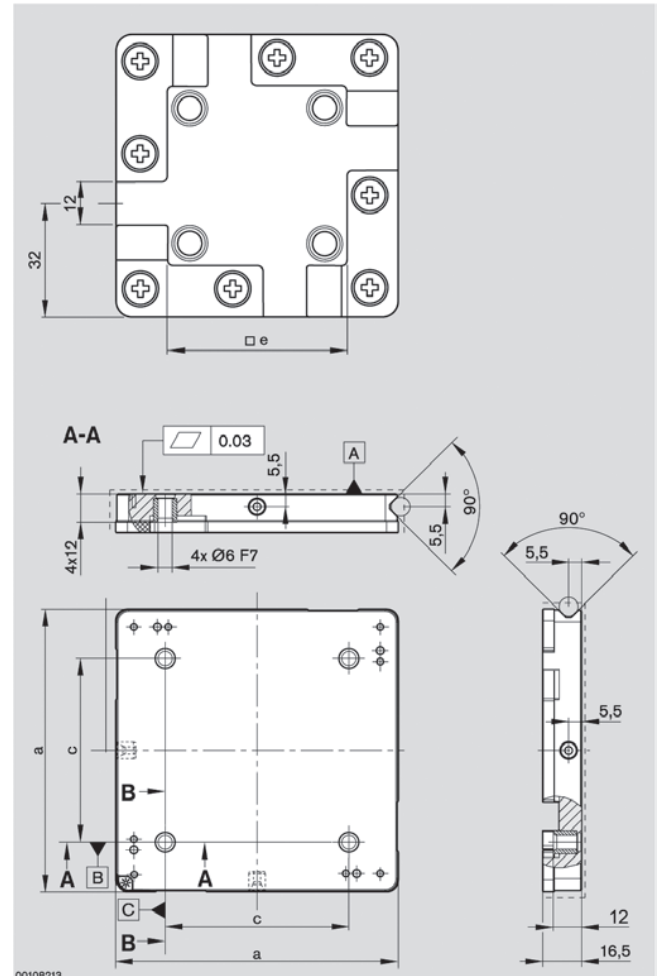
²⁾ Zulässiges Werkstückträger-Auflagegewicht
²⁾ Permissible loading weight of workpiece pallet
²⁾ Force massique admissible de palette porte-pièces

Technische Daten · Technical data · Données techniques

Werkstückträger Unterseite WT 1/K, WT 1/S
Workpiece pallet, underneath
Face inférieure de la palette porte-pièces



Werkstückträger WT 1/P
Workpiece pallet
Palette porte-pièces



WT 1/P

	a	b	c	d	e
80 x 80	80	52	38	19	51 + 0,5
120 x 120	120	92	78	39	91 + 0,5
160 x 160	160	132	118	59	131 + 0,5

WT 1/P

l_{WT} [mm]	b_{WT} [mm]	$m_{WT}^{1)}$ [kg]	$F_{GL}^{2)}$ [kg]	Nr./No./N°
80	80	0,205	1,5	3 842 530 443
120	120	0,440	2,2	3 842 530 444
160	160	0,760	3,0	3 842 530 445

1) Leergewicht/Eigengewicht des Werkstückträgers
 1) Empty weight/workpiece pallet system weight
 1) Poids à vide/poids propre de la palette porte-pièces

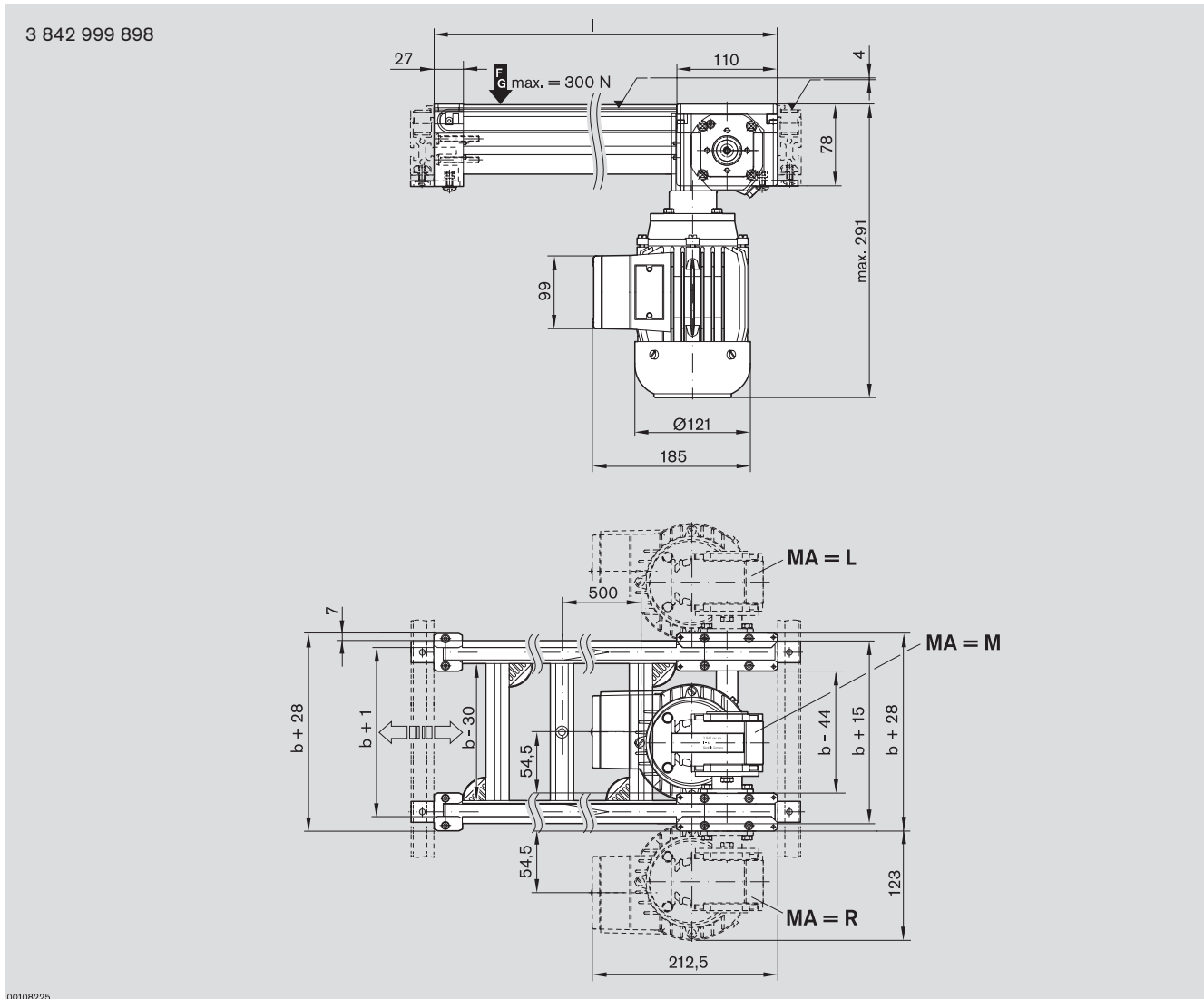
2) Zulässiges Werkstückträger-Auflagegewicht
 2) Permissible loading weight of workpiece pallet
 2) Force massique admissible de palette porte-pièces

Technische Daten · Technical data · Données techniques

Bandstrecke BS 1

Belt section

Section à bande



A_{QV} = Anzahl Querverbinder Kunststoff
 A_{QV} = Number of plastic cross connectors
 A_{QV} = Nombre de liaisons transversales en plastique

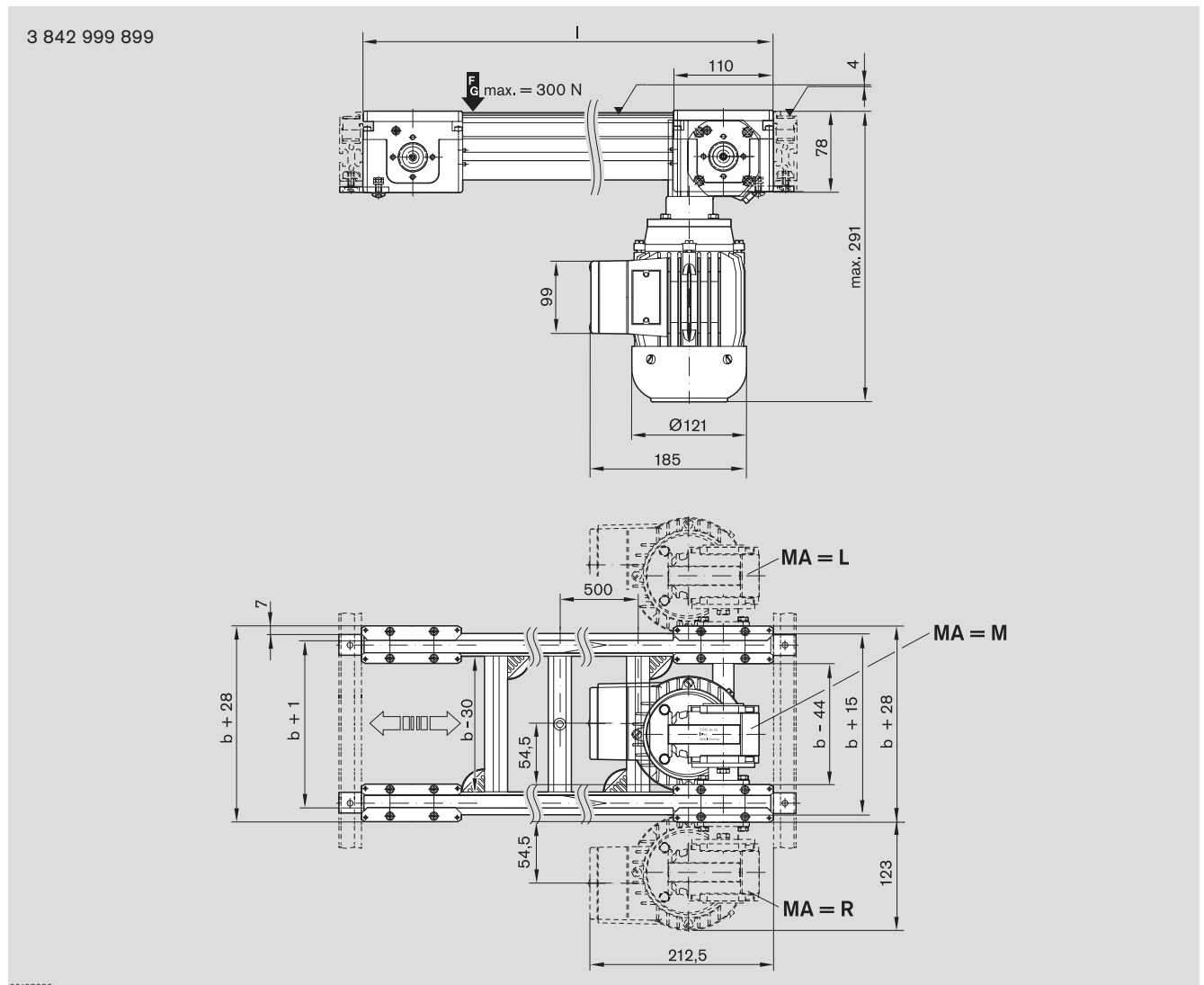
l [mm]	A_{QV}
≤ 899	0
900–1399	1
≥ 1400	2

Technische Daten · Technical data · Données techniques

Bandstrecke BS 1/T

Belt section

Section à bande



A_{QV} = Anzahl Querverbinder Kunststoff
 A_{QV} = Number of plastic cross connectors
 A_{QV} = Nombre de liaisons transversales en plastique

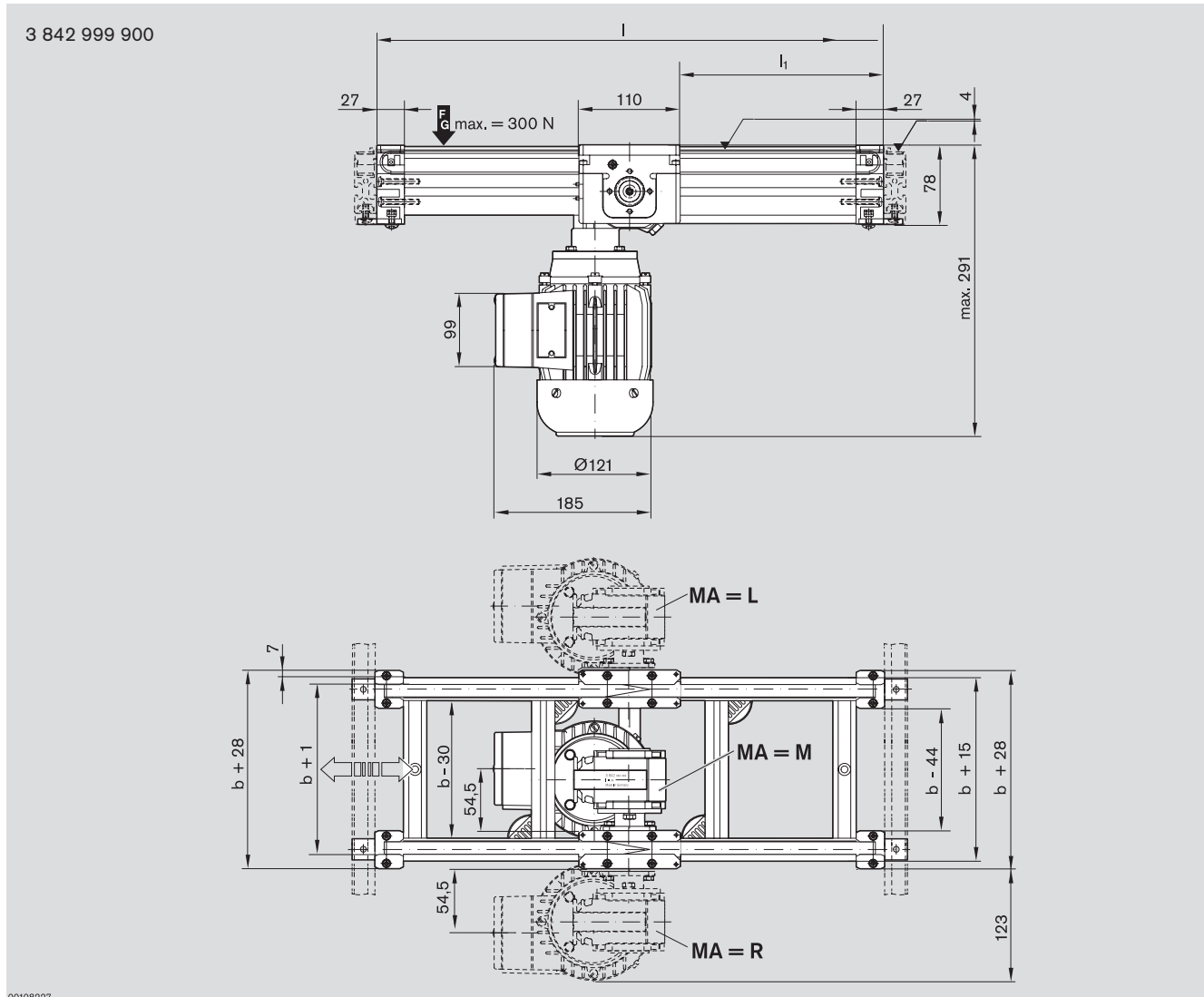
l [mm]	A_{QV}
≤ 899	0
900-1399	1
≥ 1400	2

Technische Daten · Technical data · Données techniques

Bandstrecke BS 1/M

Belt section

Section à bande



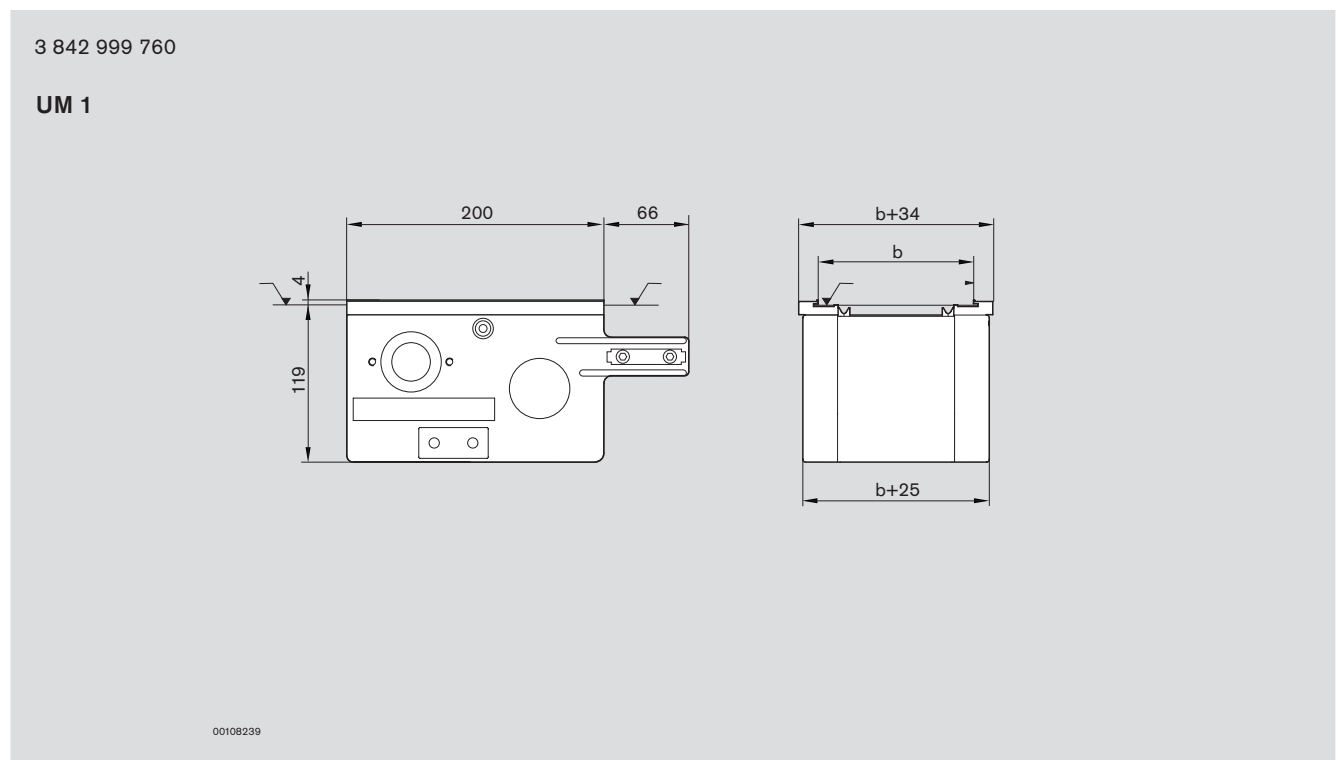
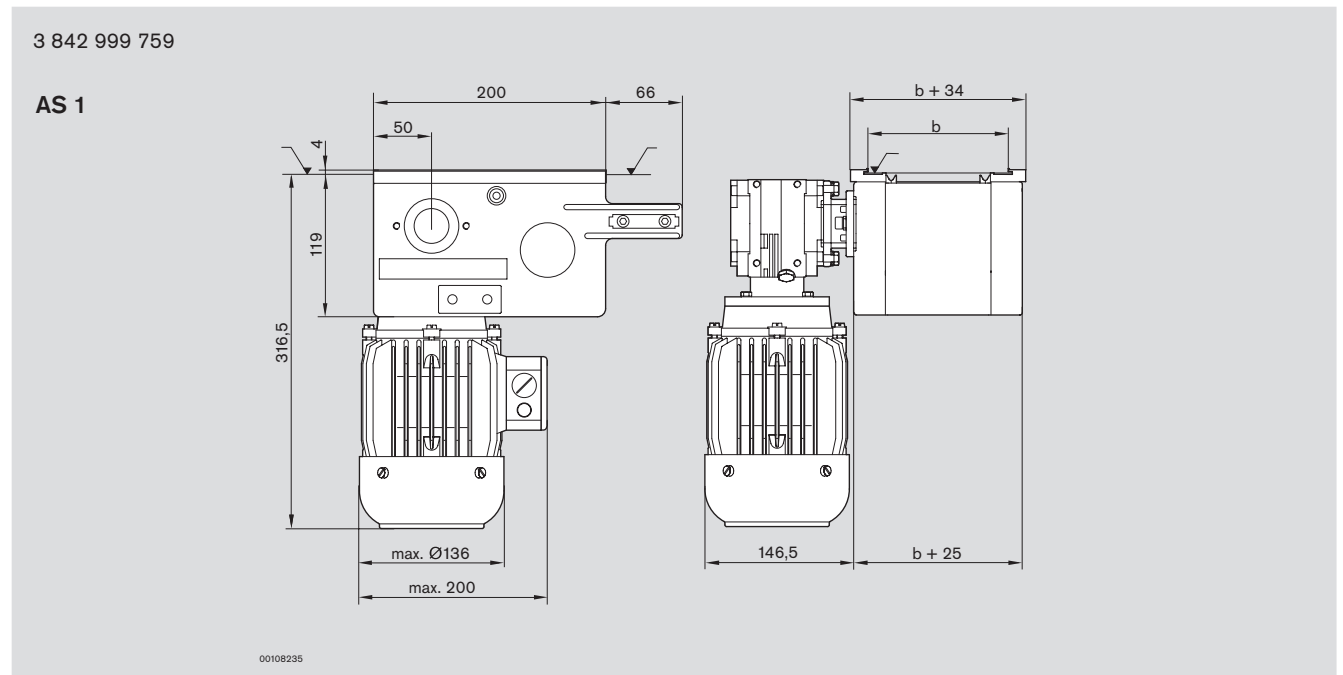
00108227

Technische Daten · Technical data · Données techniques

Antriebsstation AS 1, Umlenkung UM 1

Drive unit, Return unit

Poste de entraînement, Renvoi



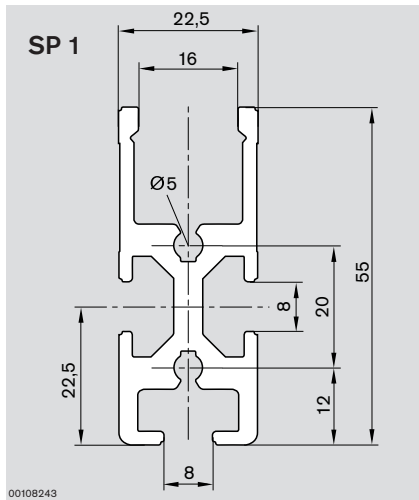
Technische Daten · Technical data · Données techniques

Streckenprofil SP 1, Führungsprofil GP 1, Strecke ST 1

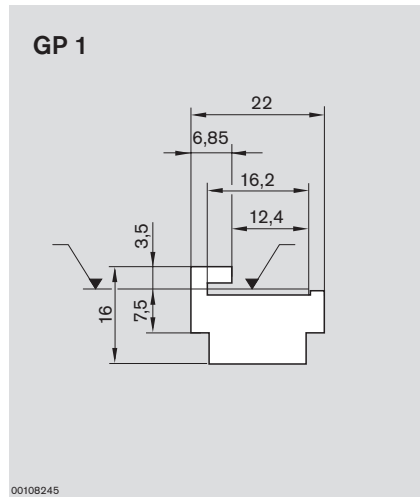
Section profile, guide profile, section

Profilé de section, profilé de guidage, section

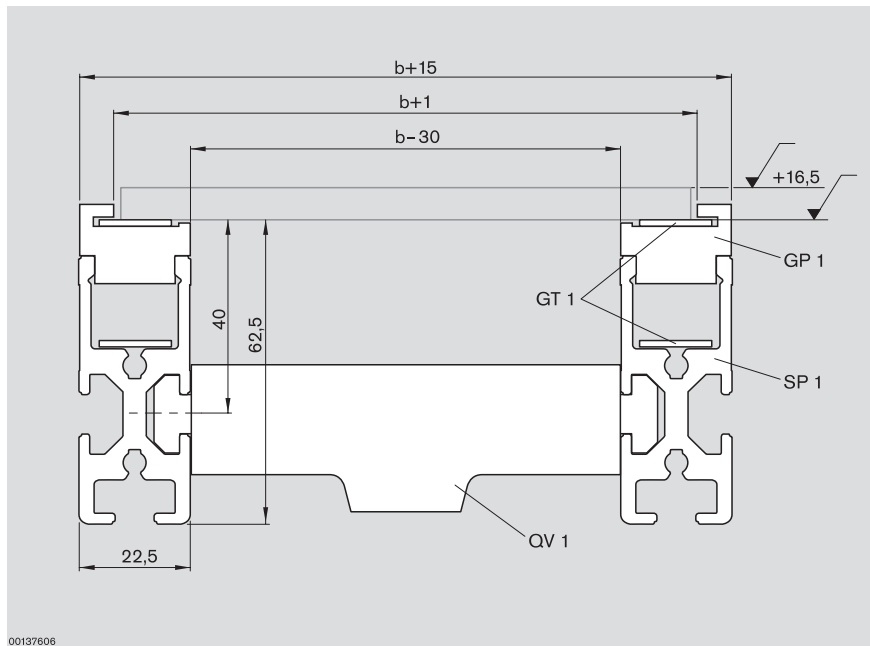
Streckenprofil SP 1
Section profile
Profilé de section



Führungsprofil GP 1
Guide profile
Profilé de guidage



Strecke ST 1
Section
Section

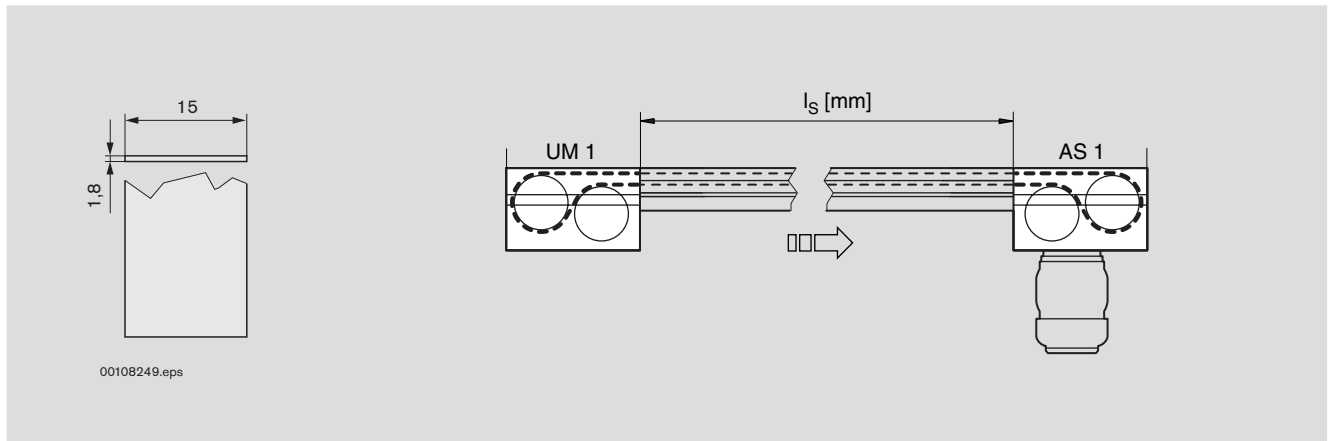


Technische Daten · Technical data · Données techniques

GT 1 Längenberechnung

Length calculation

Calculs de longueur



Erforderliche Gurtlänge l_{GT1}
 Required belt length l_{GT1}
 Longueur de courroie nécessaire l_{GT1}

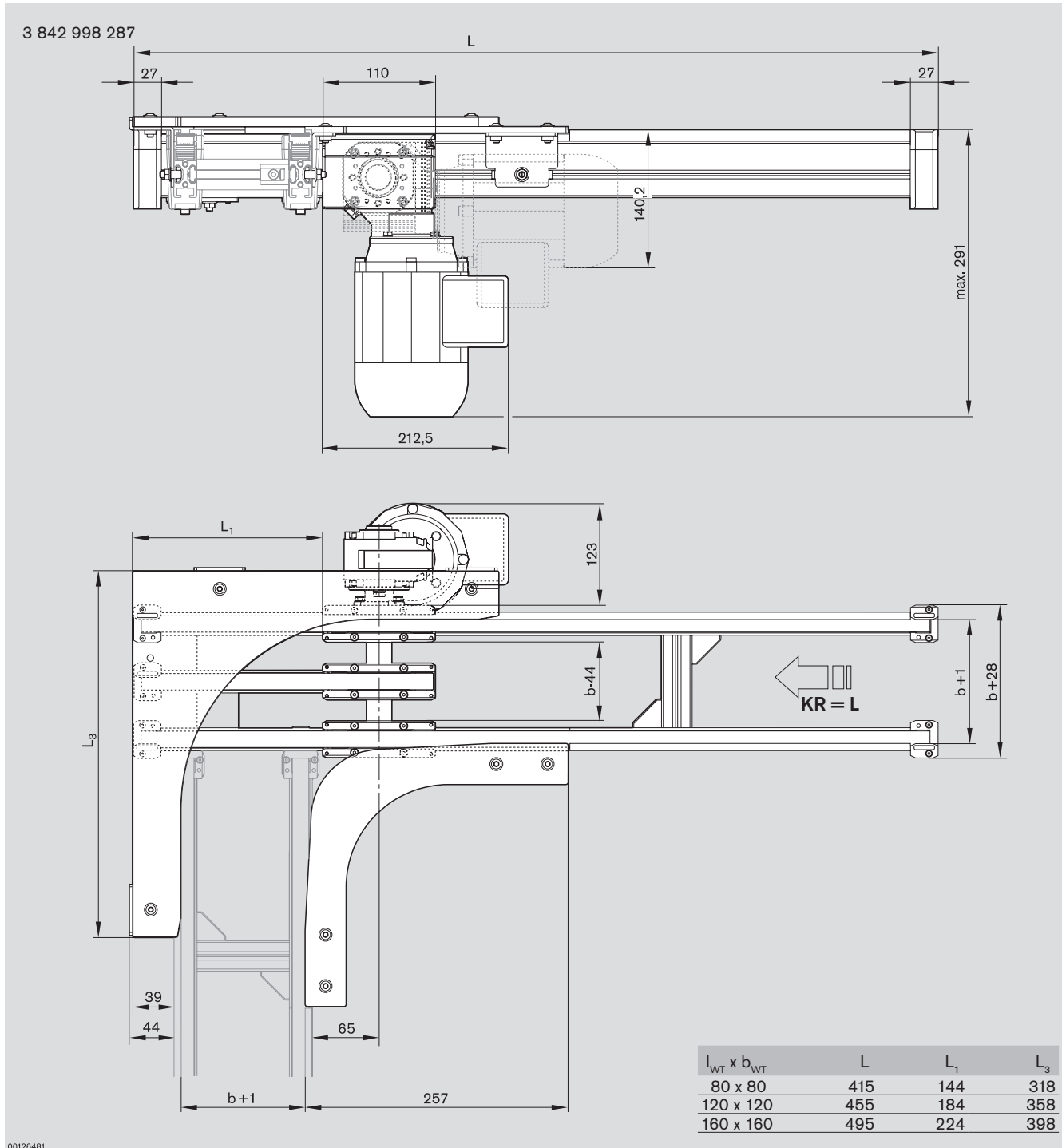
l_s [mm]	l_{GT1} [mm]
400 mm – 2000 mm	$((2 \times l_s + 918) \times 0,99) + 60$ [mm]
2001 mm – 12000 mm	$((2 \times l_s + 918) \times 0,985) + 60$ [mm]

Technische Daten · Technical data · Données techniques

Kurve CU 1/90

Curve

Courbe

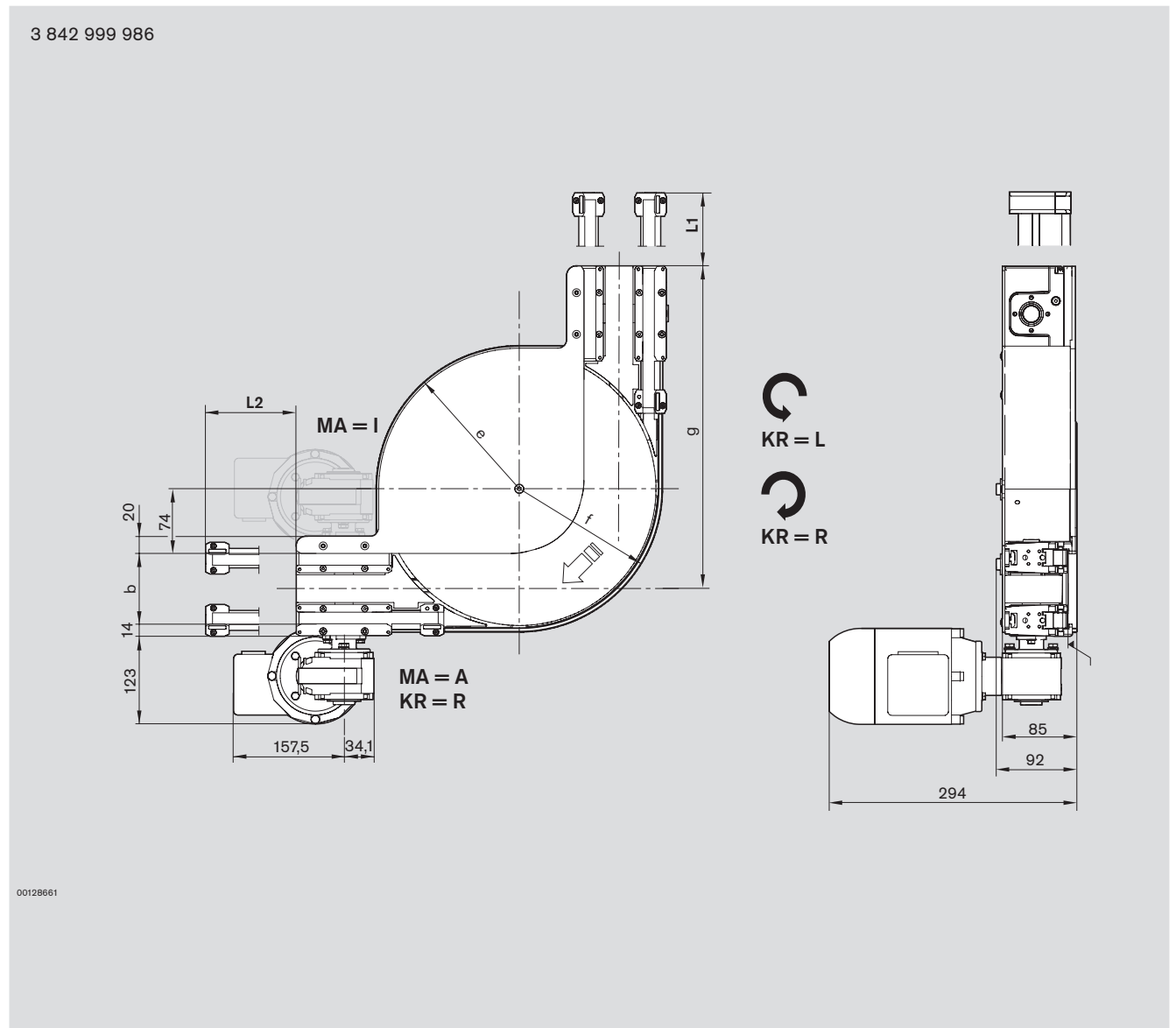


Technische Daten · Technical data · Données techniques

Kurve KU 1/90

Curve

Courbe



b [mm]	e	f	g
80	162	165	372
120	202	203	435
160	240	243	492



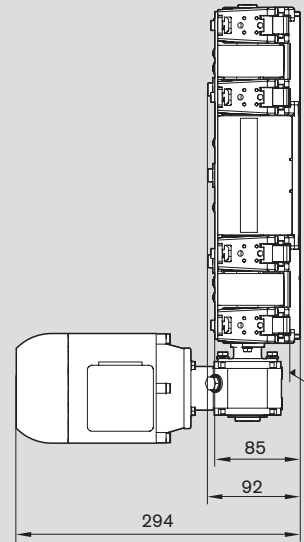
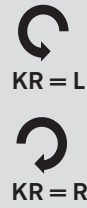
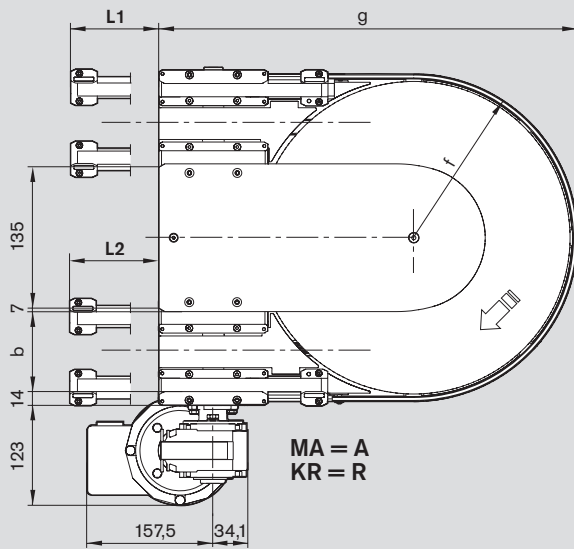
Technische Daten · Technical data · Données techniques

Kurve KU 1/180

Curve

Courbe

3 842 999 987



00128658

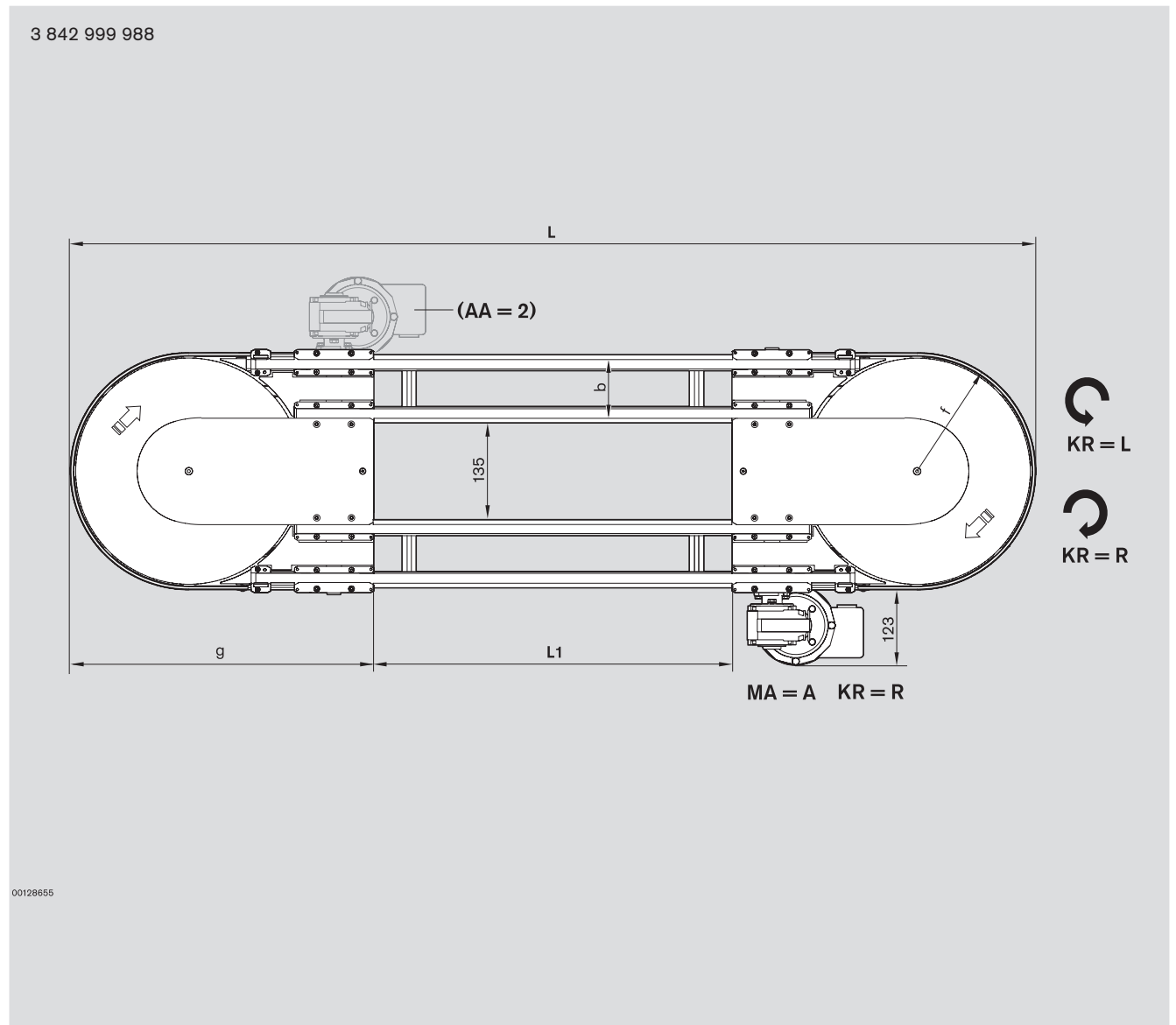
b	f	g
[mm]		
80	165	422
120	203	505
160	243	580

Technische Daten · Technical data · Données techniques

Kurve KU 1/360

Curve

Courbe



b	f	g
[mm]		
80	165	422
120	203	505
160	243	580

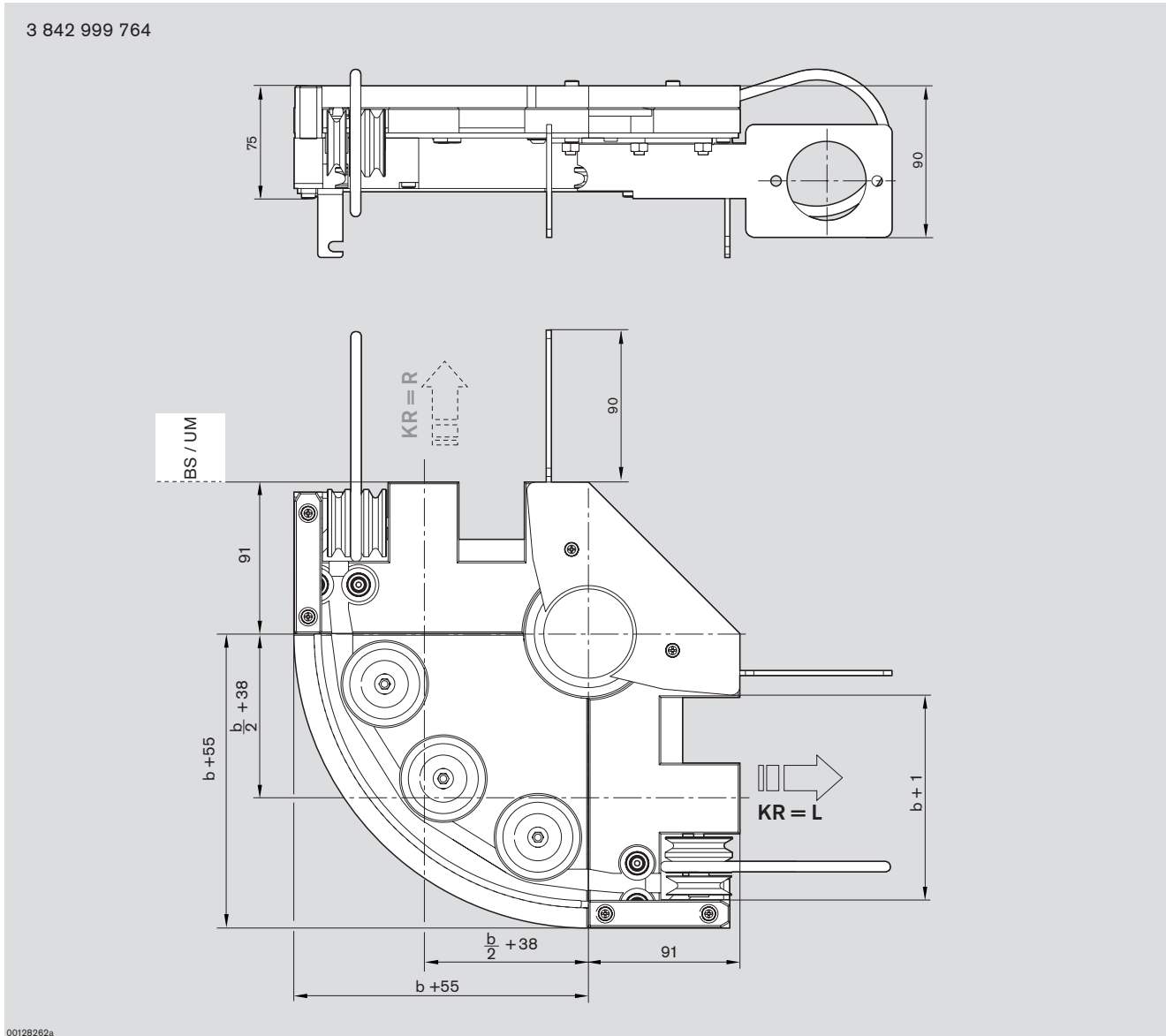


Technische Daten · Technical data · Données techniques

Kurve KE 1/O-90

Curve

Courbe

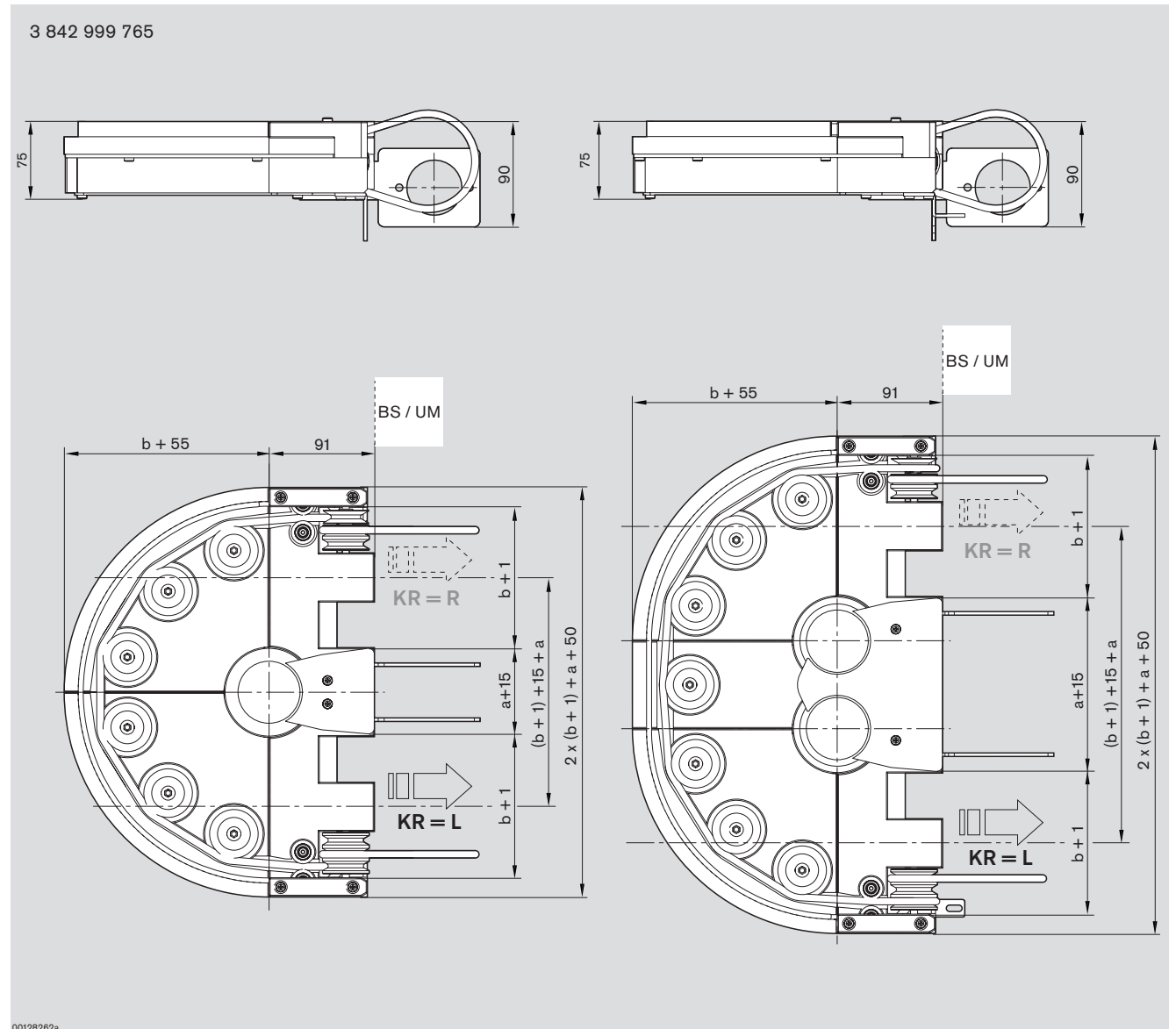


Technische Daten · Technical data · Données techniques

Kurve KE 1/O-180

Curve

Courbe

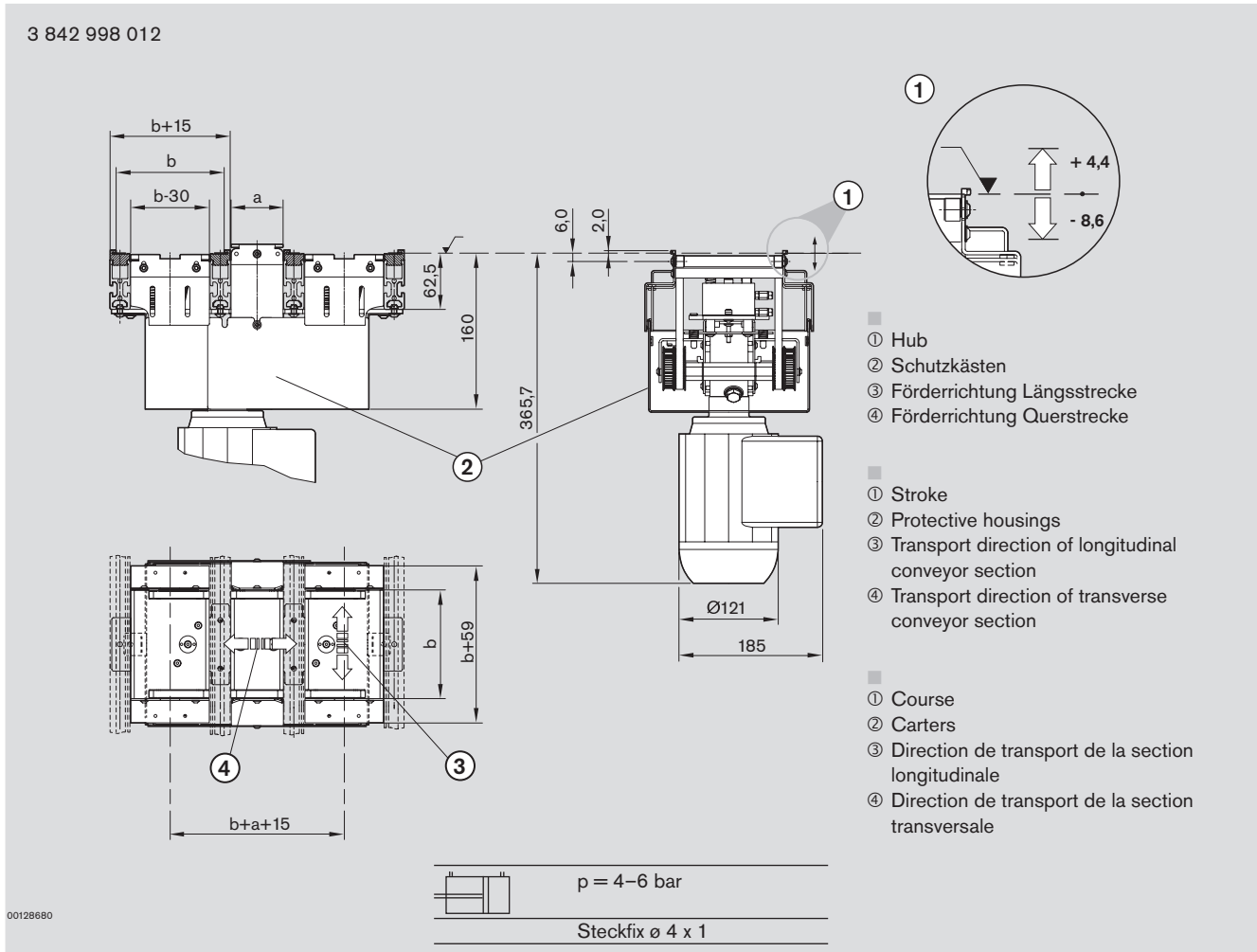


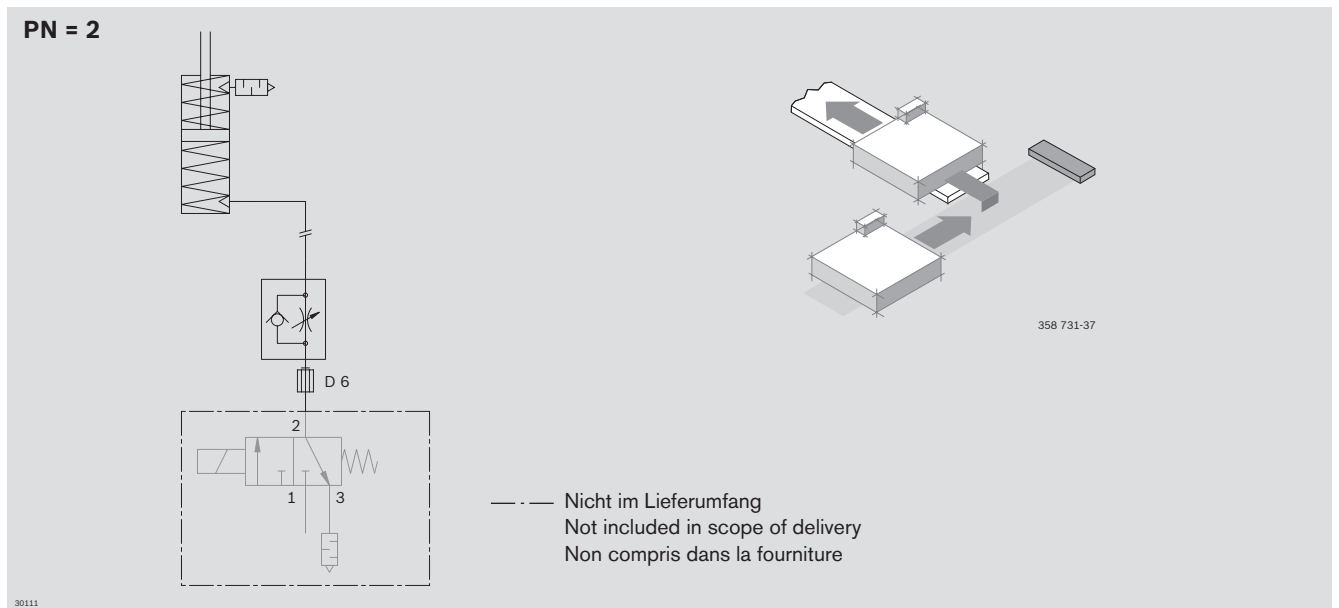
Technische Daten · Technical data · Données techniques

Elektrischer Quertransport EQ 1/TR

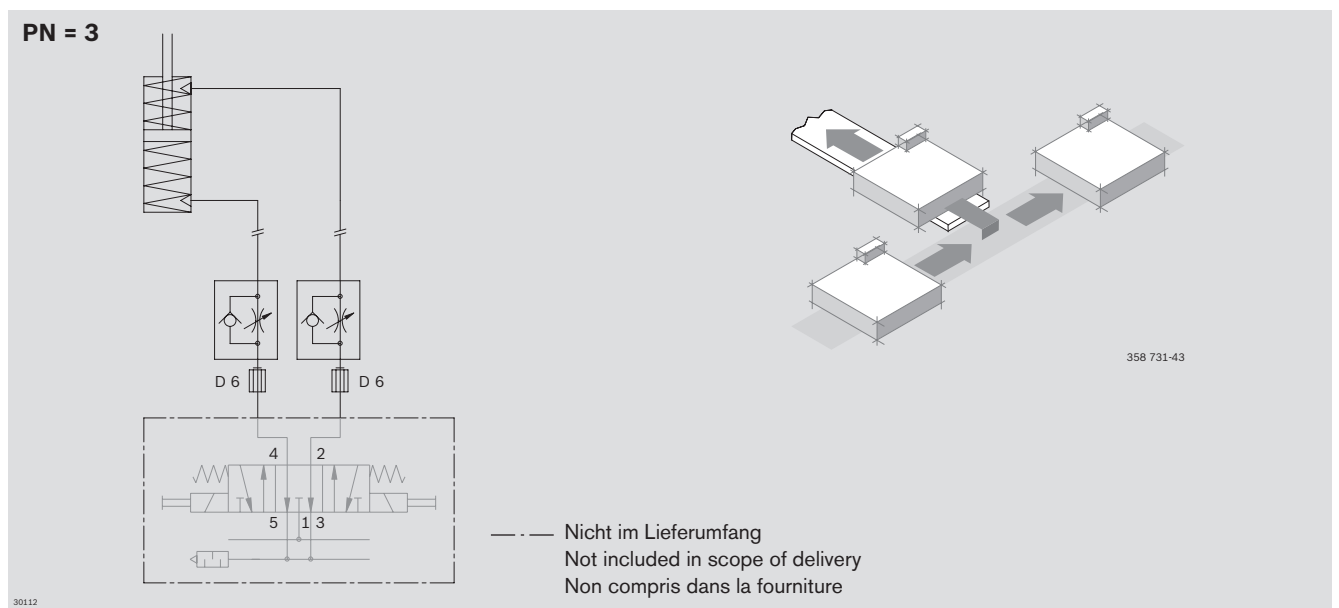
Electrical transverse conveyor

Transport transversal électrique





Schaltbild für Einheit mit Pneumatikrüstung für 2 Stellungen PN = 2
 Circuit diagram for unit with pneumatic equipment for two positions PN = 2
 Schéma de commutation pour unité avec équipement pneumatique pour 2 positions PN = 2



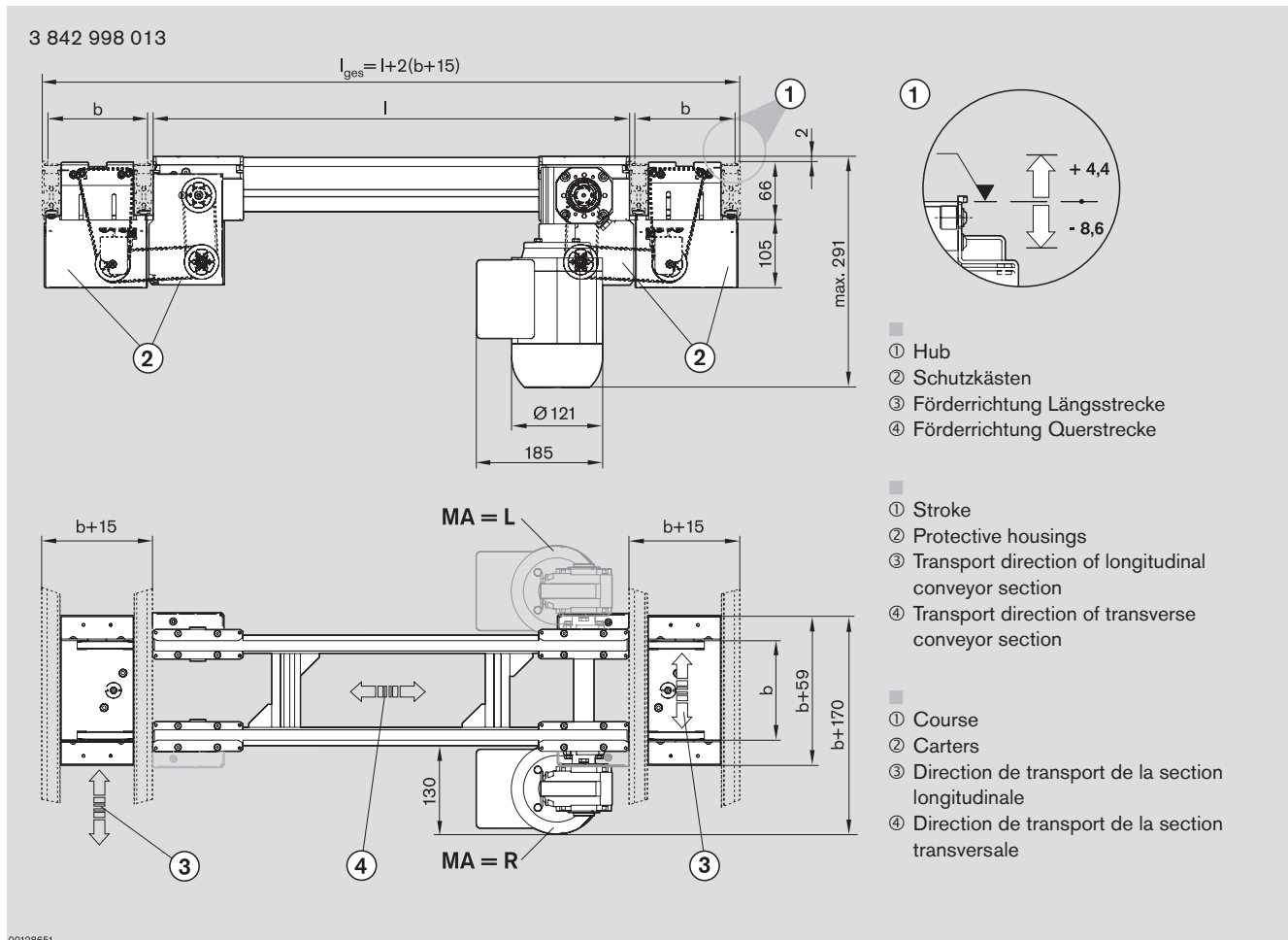
Schaltbild für Einheit mit Pneumatikrüstung für 3 Stellungen PN = 3
 Circuit diagram for unit with pneumatic equipment for three positions PN = 3
 Schéma de commutation pour unité avec équipement pneumatique pour 3 positions PN = 3

Technische Daten · Technical data · Données techniques

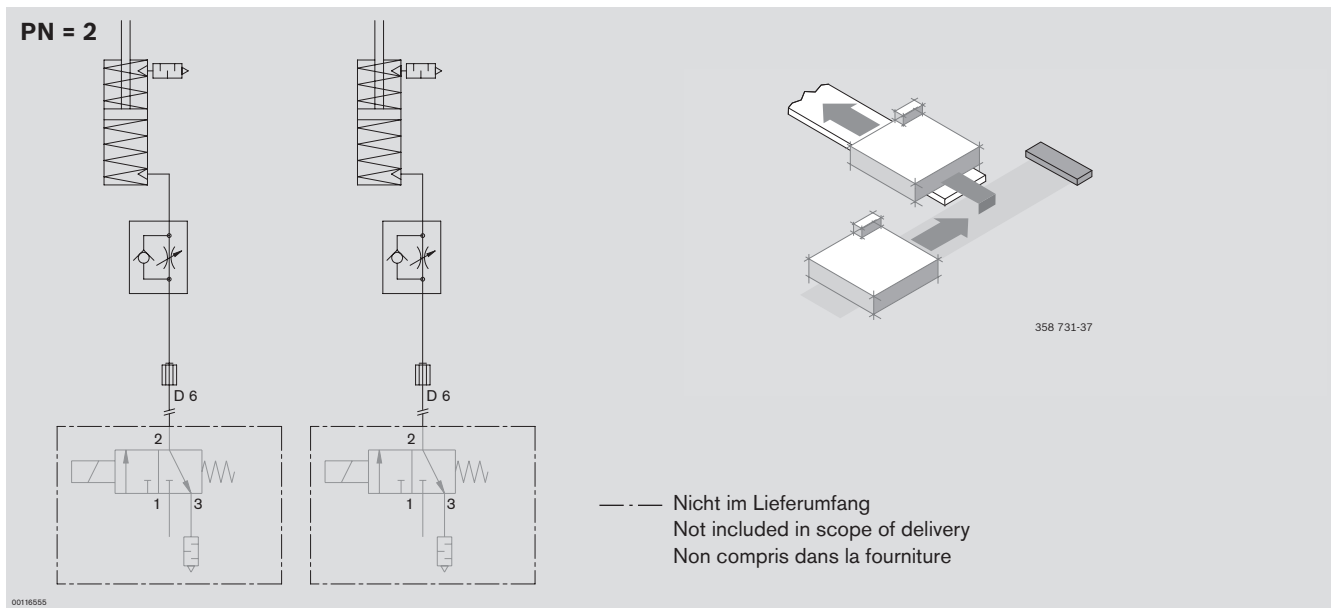
Elektrischer Quertransport EQ 1/T

Electrical transverse conveyor

Transport transversal électrique



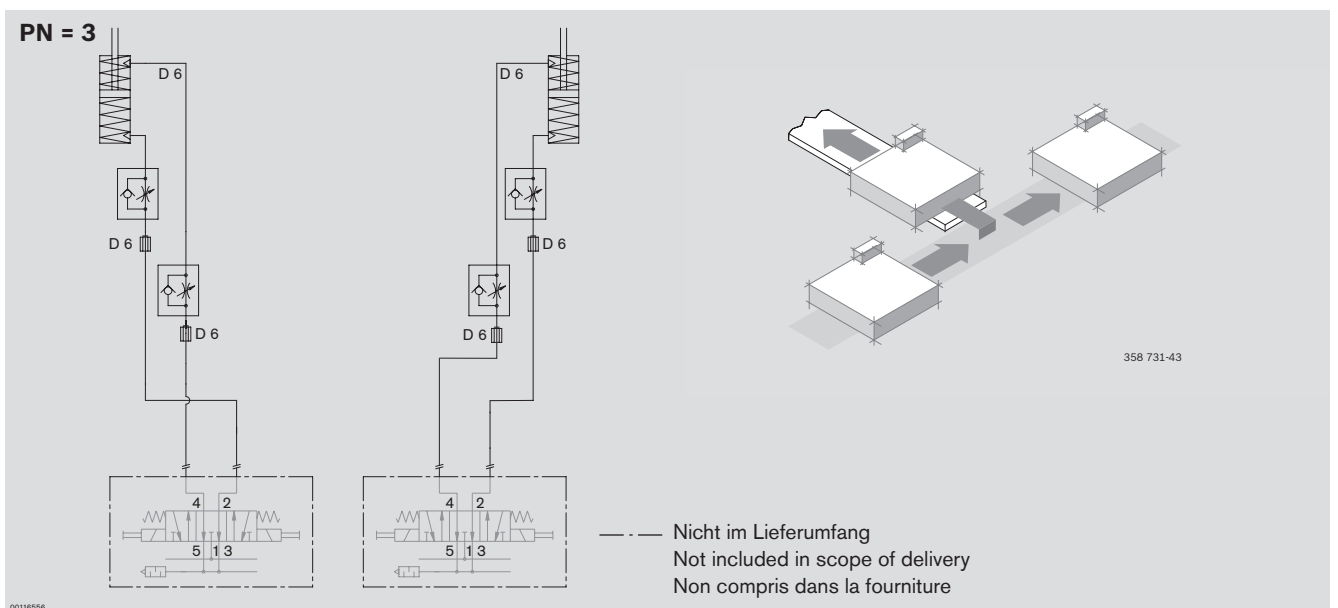
Technische Daten · Technical data · Données techniques



Schaltbild für Einheit mit Pneumatikausrüstung für 2 Stellungen PN = 2, BG 1

Circuit diagram for unit with pneumatic equipment for two positions PN = 2, BG 1

Schéma de commutation pour unité avec équipement pneumatique pour 2 positions PN = 2, BG 1



Schaltbild für Einheit mit Pneumatikausrüstung für 3 Stellungen PN = 3, BG 1

Circuit diagram for unit with pneumatic equipment for three positions PN = 3, BG 1

Schéma de commutation pour unité avec équipement pneumatique pour 3 positions PN = 3, BG 1

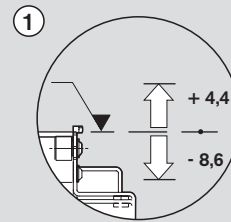
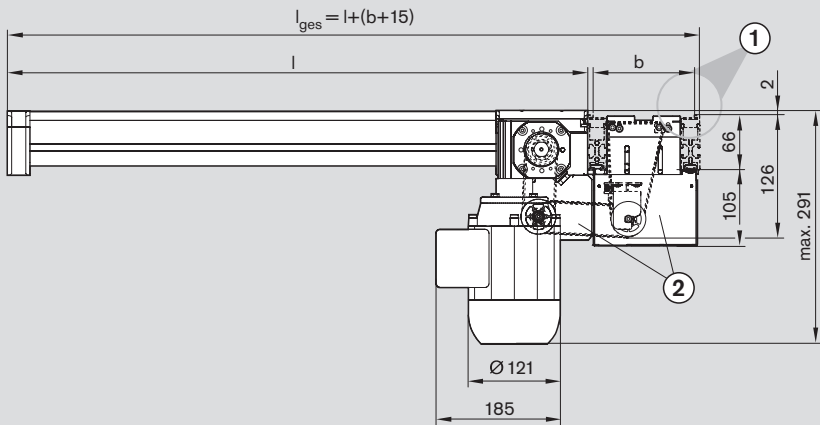
Technische Daten · Technical data · Données techniques

Elektrischer Quertransport EQ 1/TE

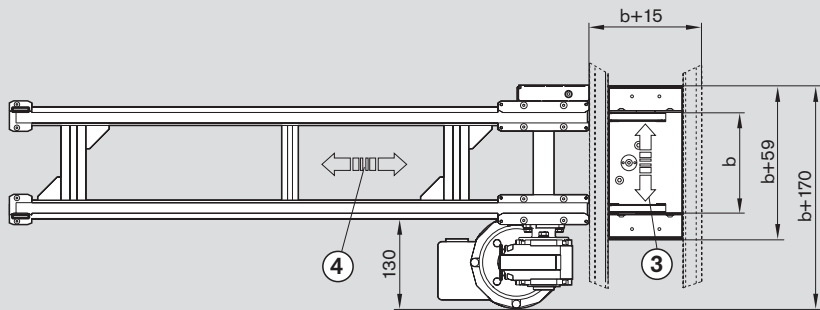
Electrical transverse conveyor

Transport transversal électrique

3 842 998 014



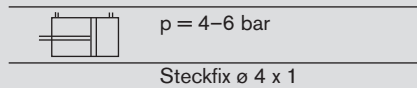
- ① Hub
- ② Schutzkästen
- ③ Förderrichtung Längsstrecke
- ④ Förderrichtung Querstrecke

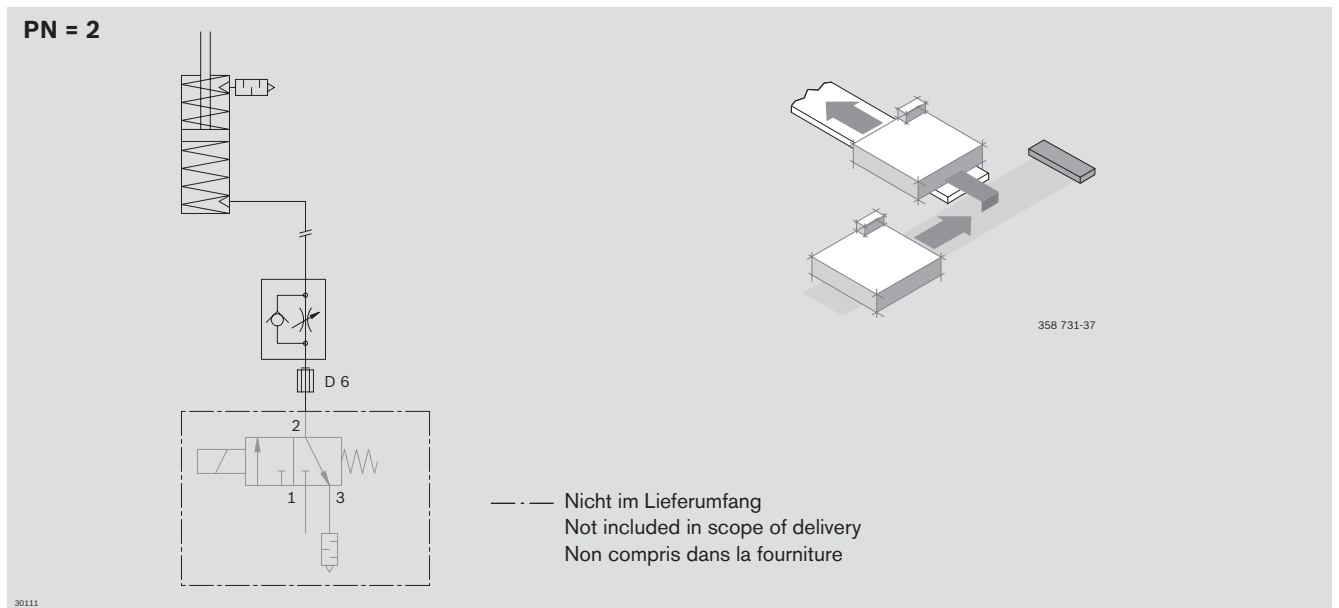


- ① Stroke
- ② Protective housings
- ③ Transport direction of longitudinal conveyor section
- ④ Transport direction of transverse conveyor section

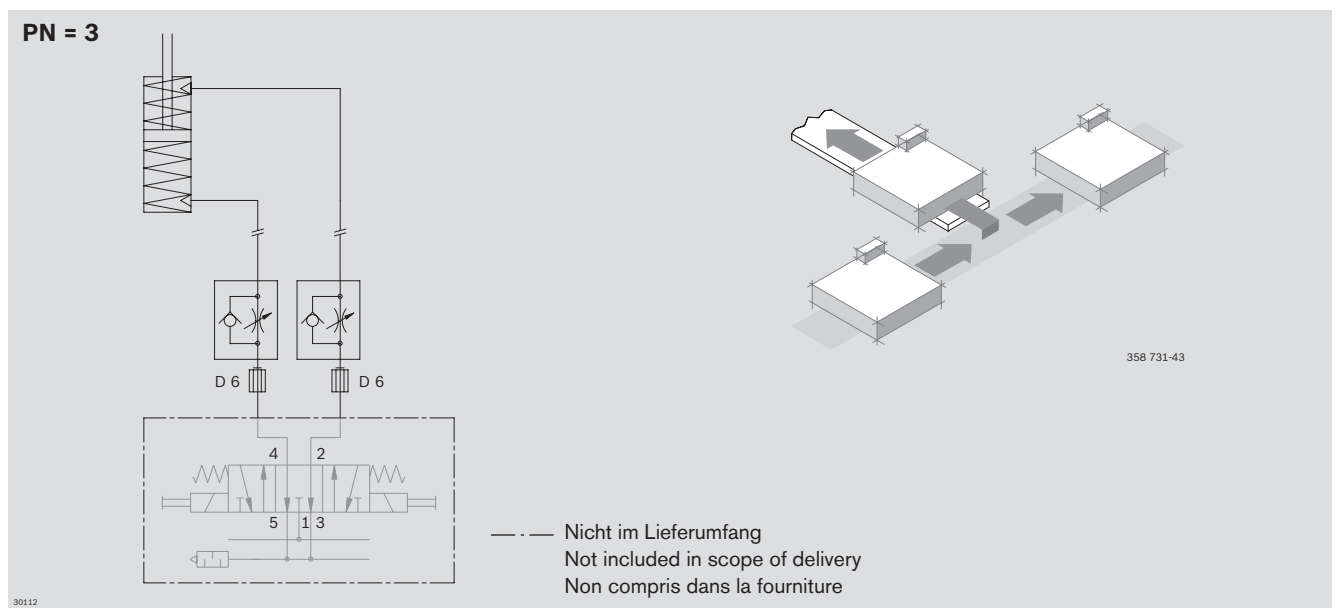
- ① Course
- ② Carters
- ③ Direction de transport de la section longitudinale
- ④ Direction de transport de la section transversale

00128683





Schaltbild für Einheit mit Pneumatikrüstung für 2 Stellungen PN = 2
 Circuit diagram for unit with pneumatic equipment for two positions PN = 2
 Schéma de commutation pour unité avec équipement pneumatique pour 2 positions PN = 2



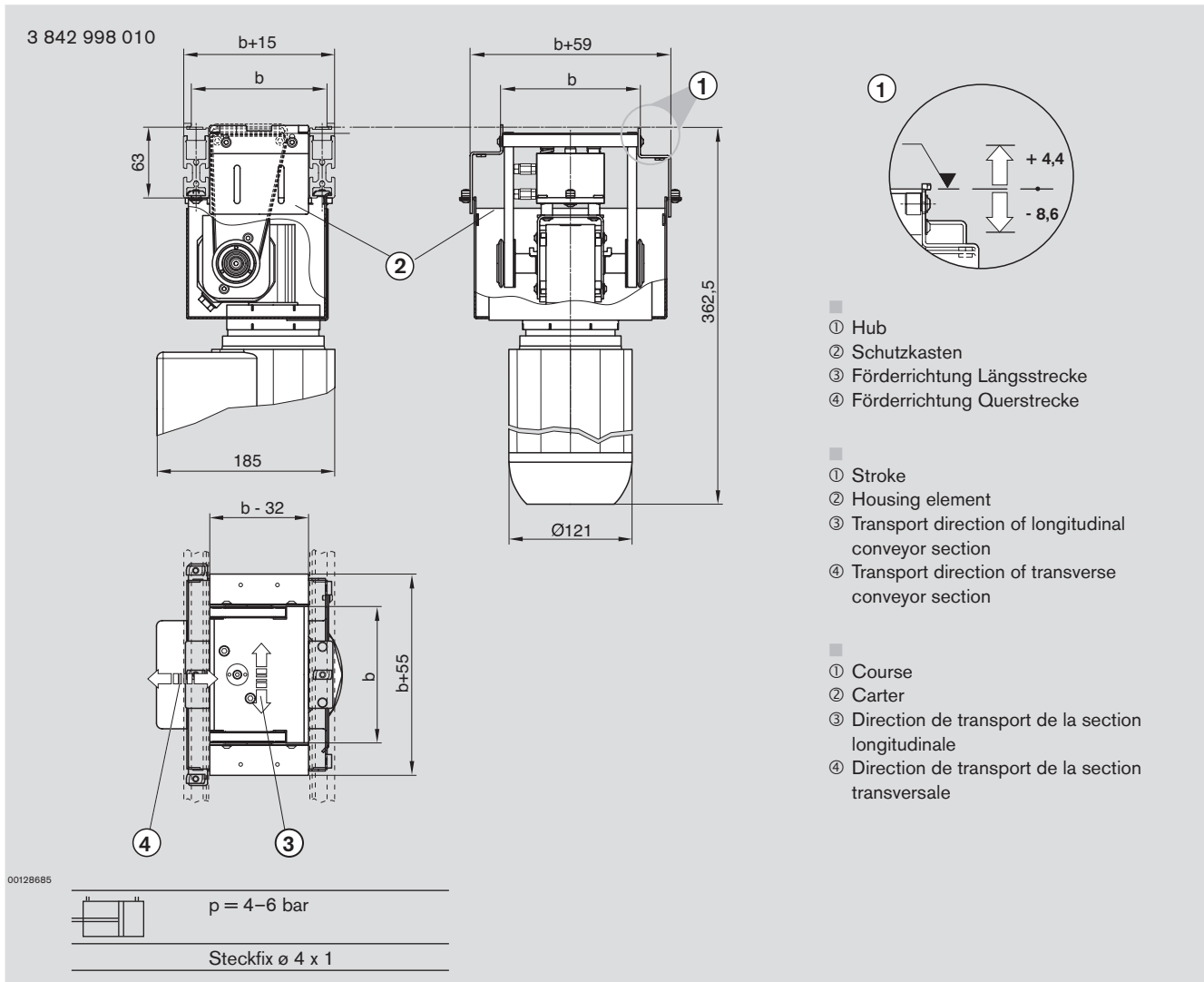
Schaltbild für Einheit mit Pneumatikrüstung für 3 Stellungen PN = 3
 Circuit diagram for unit with pneumatic equipment for three positions PN = 3
 Schéma de commutation pour unité avec équipement pneumatique pour 3 positions PN = 3

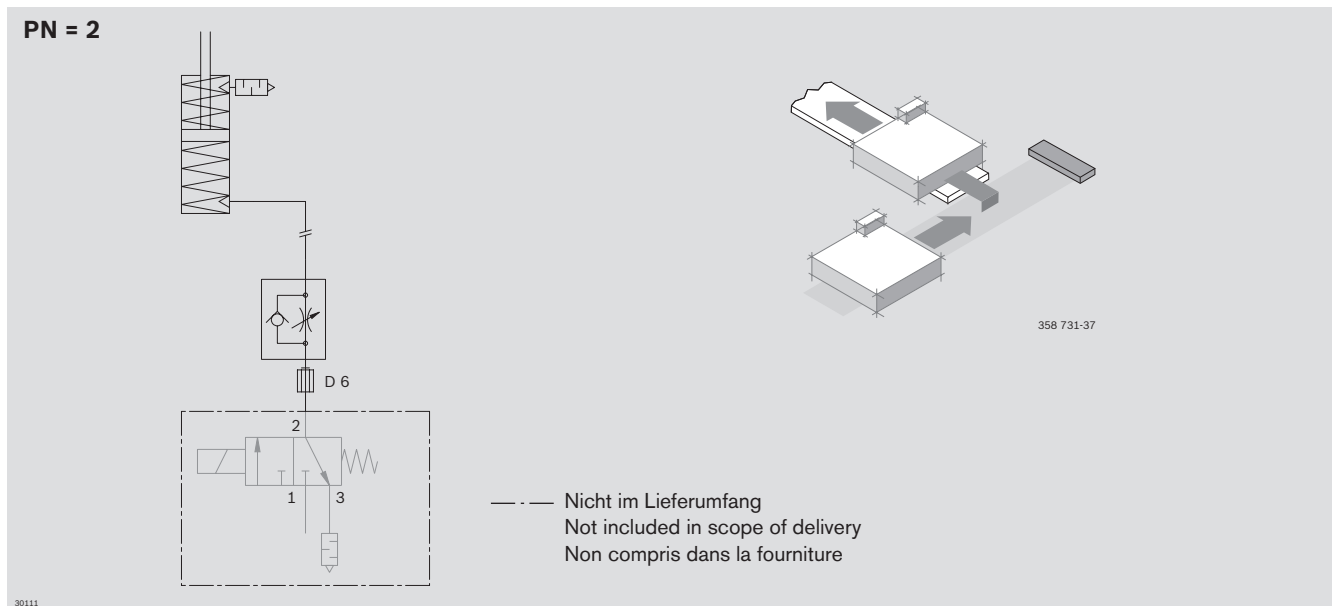
Technische Daten · Technical data · Données techniques

Hub-Quereinheit HQ 1/U

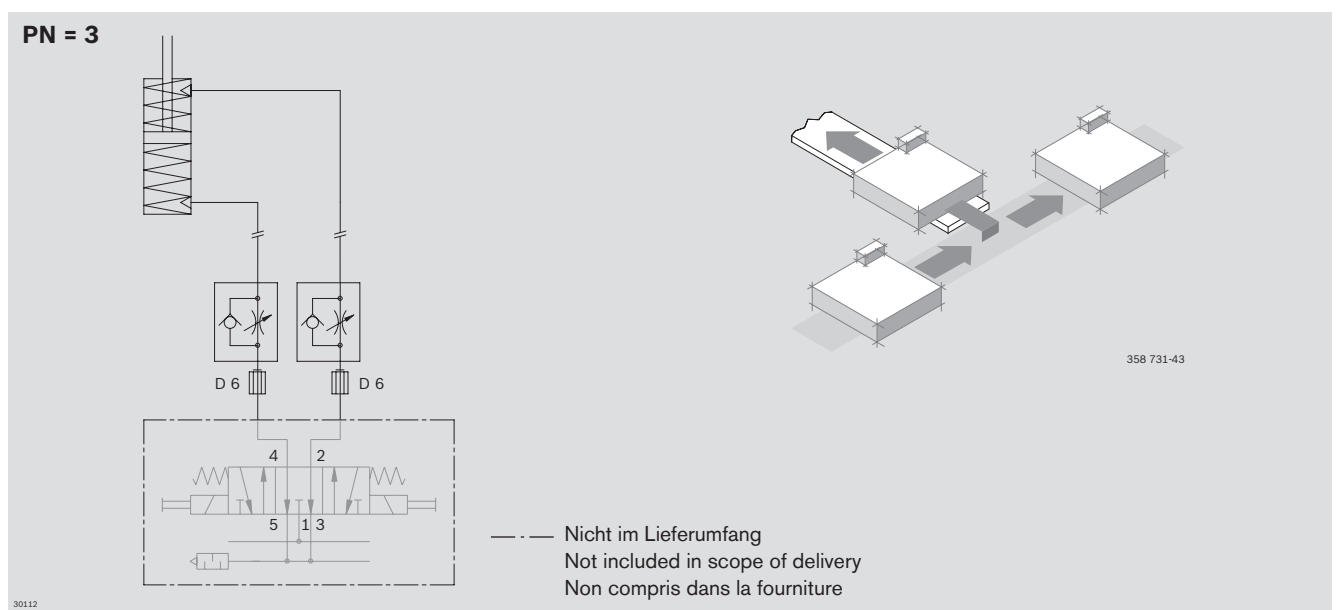
Lift transverse unit

Unité de levée transversale





Schaltbild für Einheit mit Pneumatikrüstung für 2 Stellungen PN = 2
 Circuit diagram for unit with pneumatic equipment for two positions PN = 2
 Schéma de commutation pour unité avec équipement pneumatique pour 2 positions PN = 2



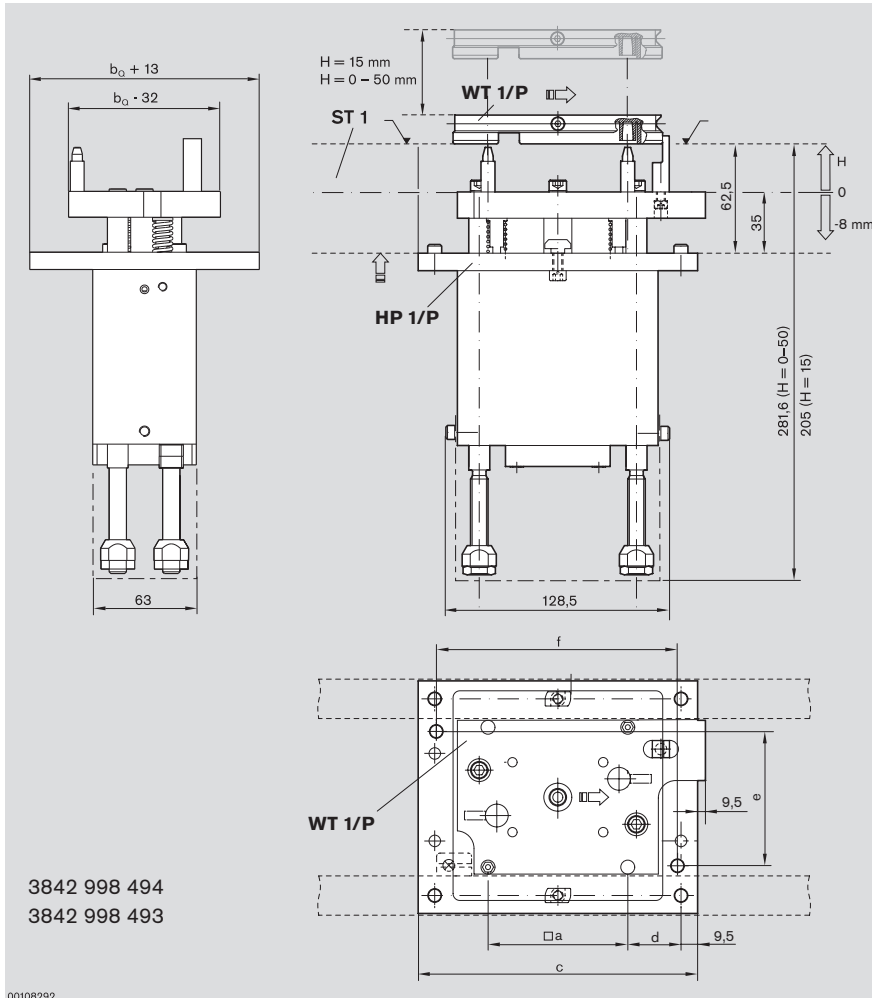
Schaltbild für Einheit mit Pneumatikrüstung für 3 Stellungen PN = 3
 Circuit diagram for unit with pneumatic equipment for three positions PN = 3
 Schéma de commutation pour unité avec équipement pneumatique pour 3 positions PN = 3

Technische Daten · Technical data · Données techniques

Hub- und Positioniereinheit HP 1/P

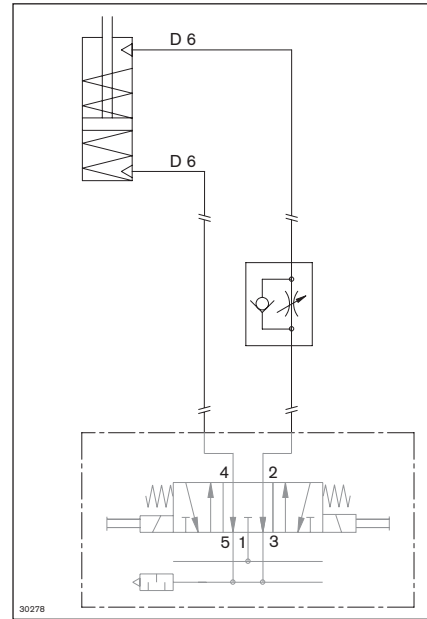
Lift position unit

Unité de levée et de positionnement



3842 998 494
3842 998 493

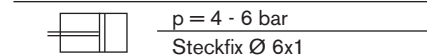
00108292



--- Nicht im Lieferumfang
Not included in scope of delivery
Non compris dans la fourniture



400 N / 15 Nm WT 1/P ± 0,025 mm



Minimale WT-Wechselzeiten t
Minimum WT changing times t
Temps minimaux t d'échange de palette

b_{WT} [mm]	v [m/min]	H [mm]	t [s]
80	12	15	1,88
80	12	50	2,75
120	12	15	1,52
120	12	50	2,20
160	12	15	2,23
160	12	50	2,34

b	a	c	d	e	f
[mm]	[mm]	[mm]	[mm]	[mm]	[mm]
80	38	160	51,5	50	141
120	78	160	31,5	70	141
160	118	200	31,5	110	181

Größe WT / WT size / Taille WT
Druck / Pressure / Pression
Abstand / Distance / Distance

$b_{WT} = 80, 120, 160$ mm
p = 4 bar
VE 1 - HP 1/P

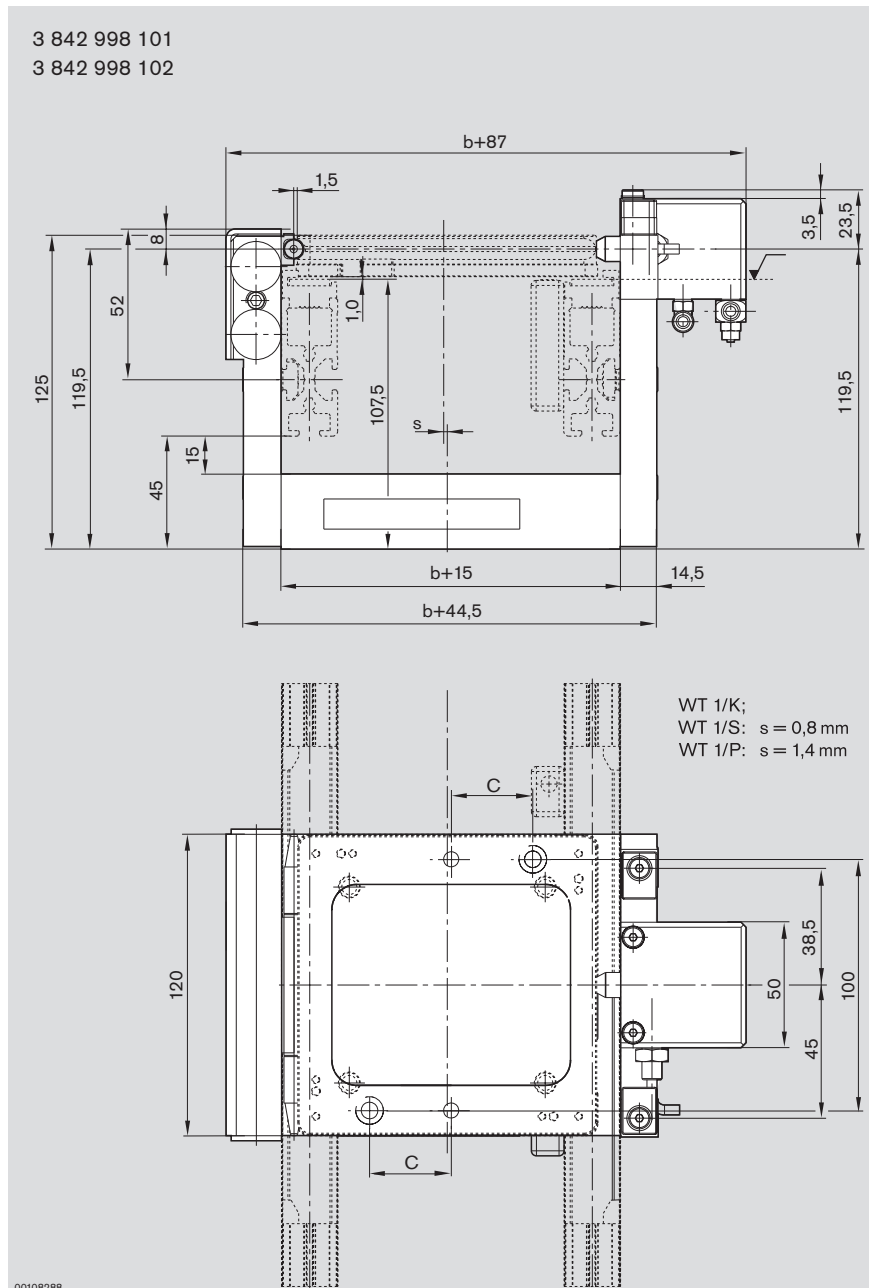
s = 22,7 mm: $b_{WT} = 80$ mm
s = 1,4 mm: $b_{WT} = 120, 160$ mm

Technische Daten · Technical data · Données techniques

Positioniereinheit PE 1/P

Position unit

Unité de positionnement



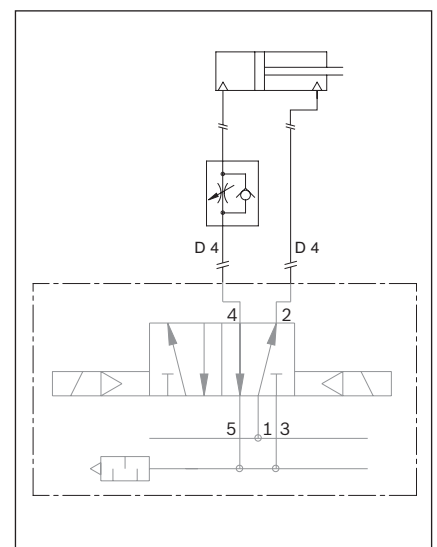
b	c
80	12,5
120	32,5
160	52,5

Hub des WT's = 1,05 mm
Lift of pallet = 1.05 m
Levée de la palette porte-pièces = 1,05 mm

Minimale WT-Wechselzeiten t
Minimum WT changing times t
Temps minimaux t d'échange de palette

b ¹⁾ [mm]	v [m/min]	t [s]
80	12	0,7
80	18	0,65
120	12	0,9
120	18	0,8
160	12	1,1
160	18	0,95

s = Versatz Mitte Werkstückträger gegenüber Mitte Bandstrecke beim Ausheben
s = offset of workpiece pallet center compared to belt section center during lifting
s = déport du milieu de la palette porte pièces par rapport au milieu de la section à bande, lors du soulèvement



--- Nicht im Lieferumfang
Not included in scope of delivery
Non compris dans la fourniture

 100 N / 10 Nm	WT 1/P	± 0,015 mm
	WT 1/S	± 0,03 mm
	WT 1/K	± 0,4 mm

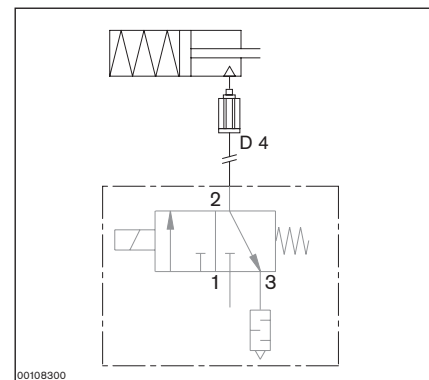
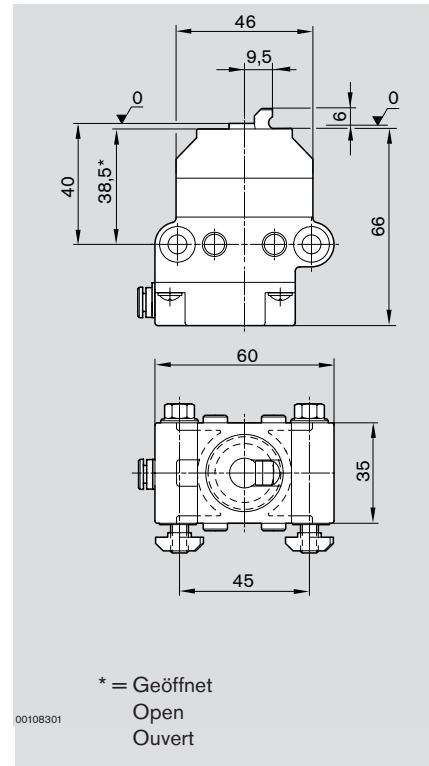
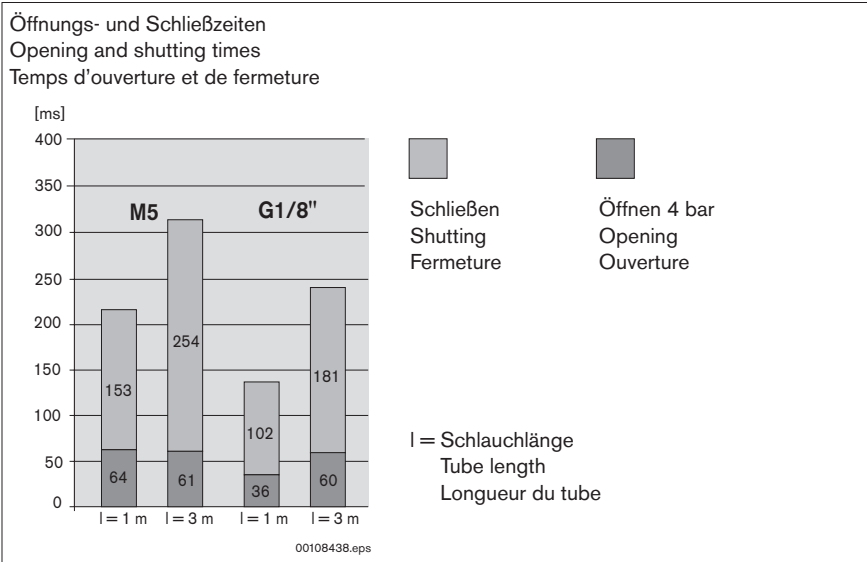
p = 4 - 6 bar
Steckfix Ø 4x1

Technische Daten · Technical data · Données techniques

Vereinzeler VE 1

Stop gate

Séparateur

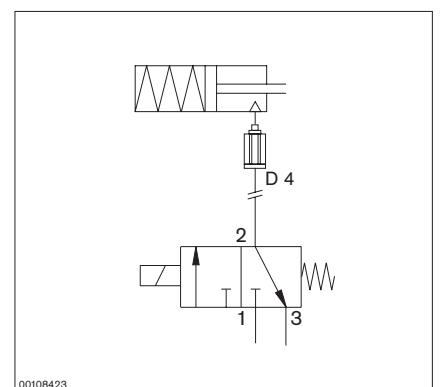
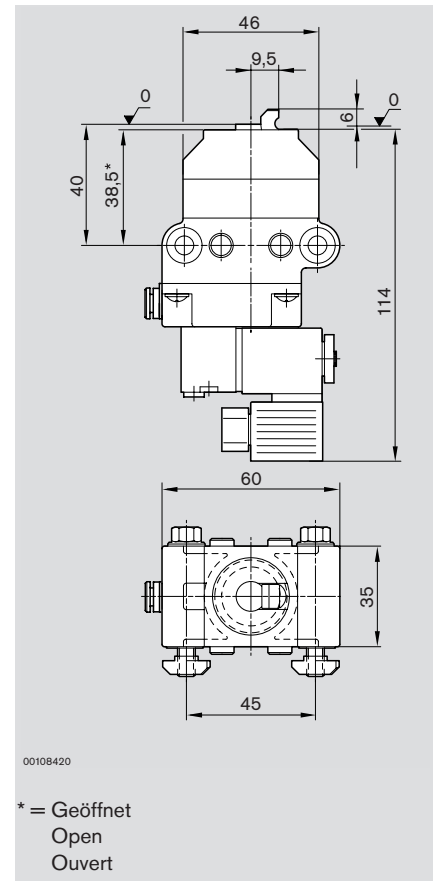
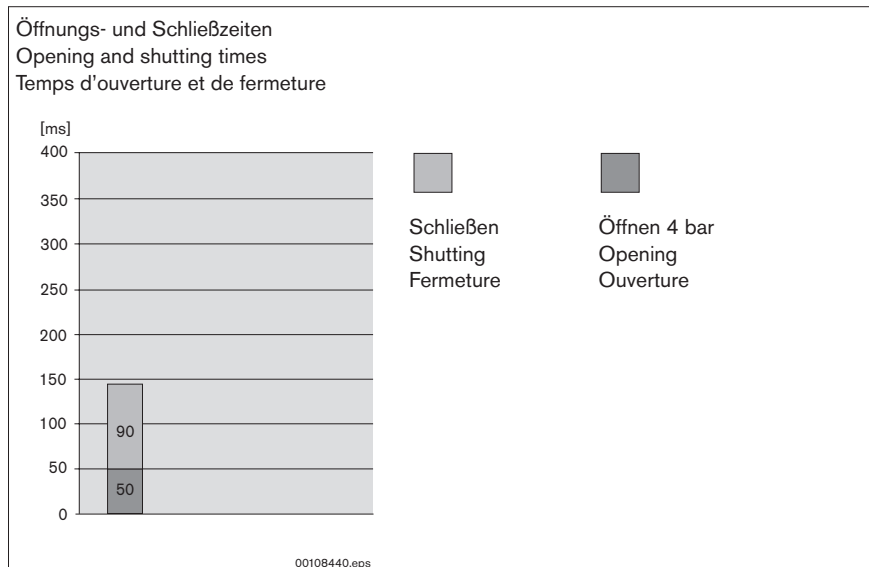


Technische Daten · Technical data · Données techniques

Vereinzeler VE 1/V

Stop gate

Séparateur

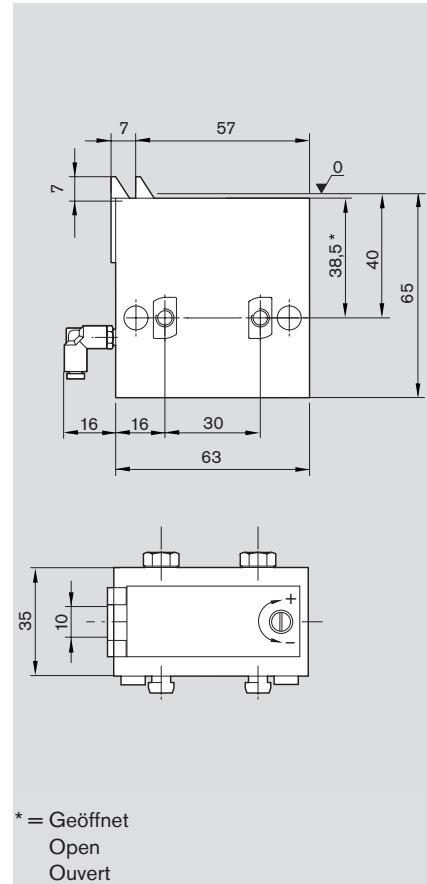
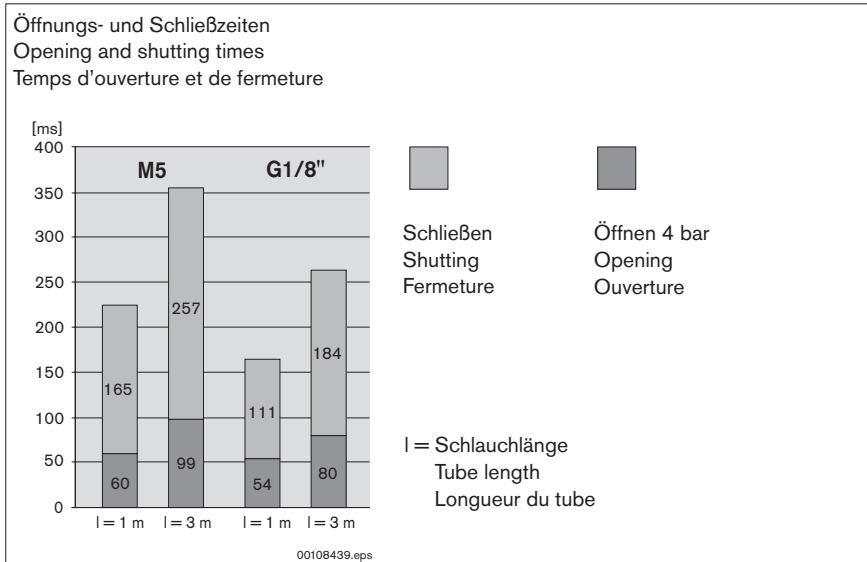


Technische Daten · Technical data · Données techniques

Vereinzeler, gedämpft VE 1/D

Stop gate, damped

Séparateur, amorti

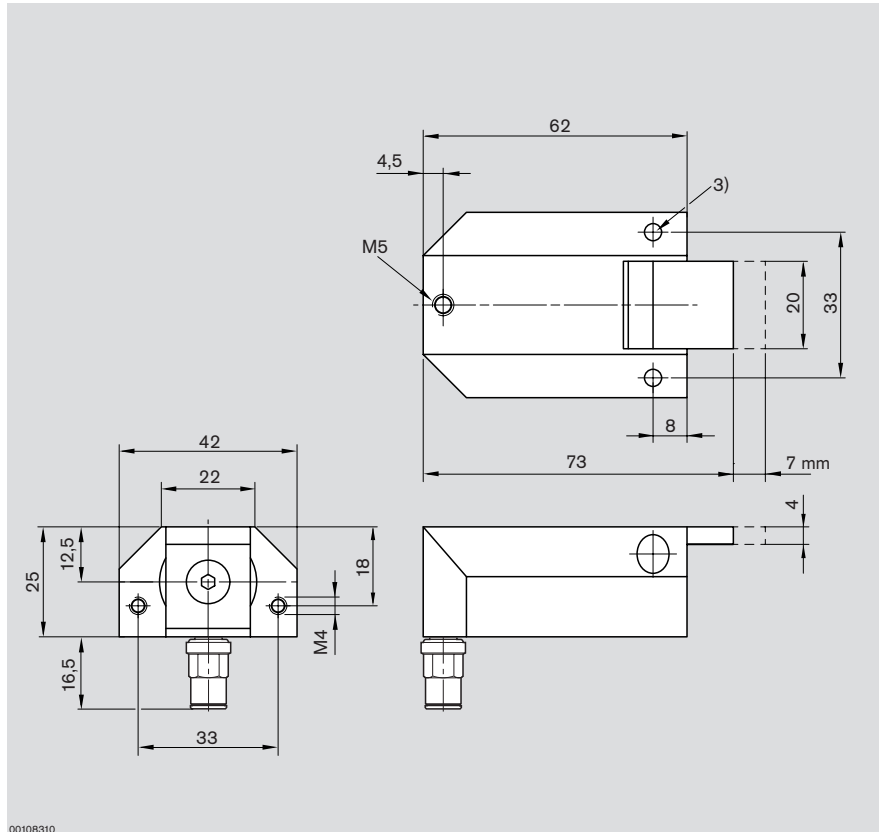
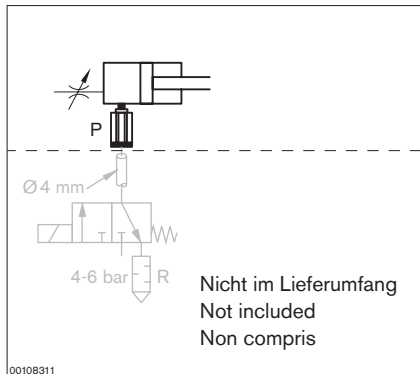


Technische Daten · Technical data · Données techniques

Dämpfer DA 1/A

Damper

Amortisseur

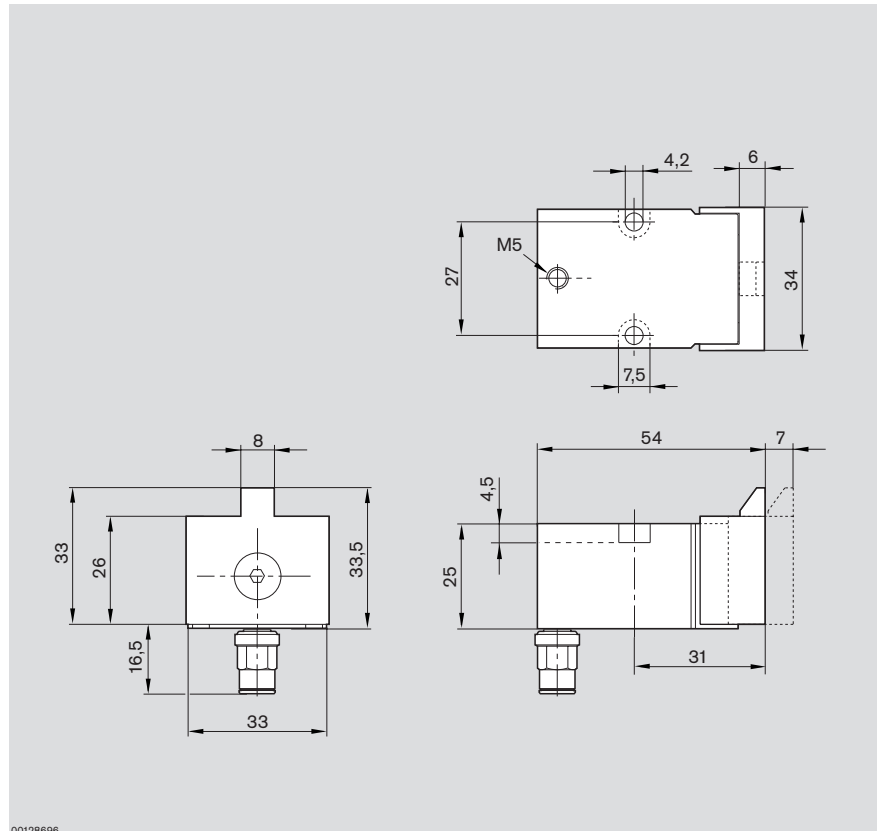
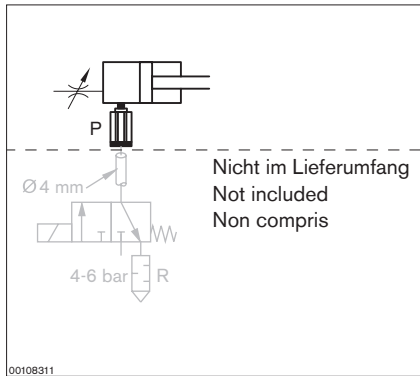


Technische Daten · Technical data · Données techniques

Dämpfer DA 1/B

Damper

Amortisseur



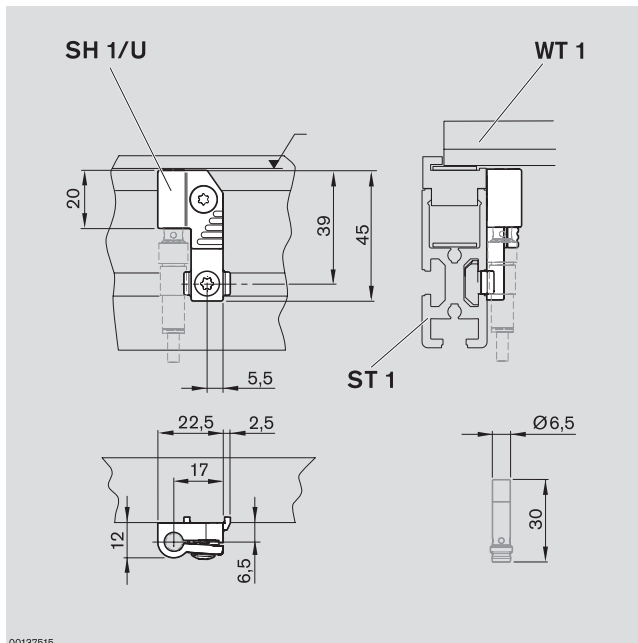
Technische Daten · Technical data · Données techniques

Schalterhalter SH 1/U, SH 1/S

Switch brackets

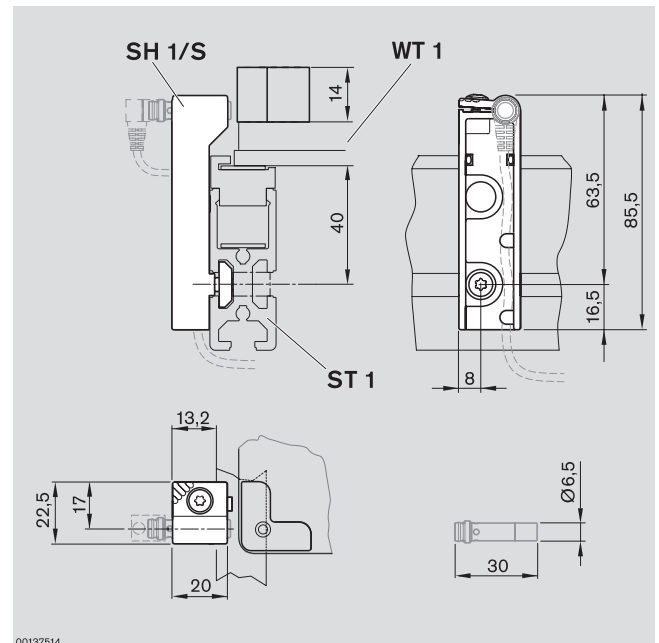
Supports d'interrupteur

SH 1/U



Bedämpfungsbereich ≥ 3 mm
 Exciter zone ≥ 3 mm
 Zone de commutation ≥ 3 mm

SH 1/S



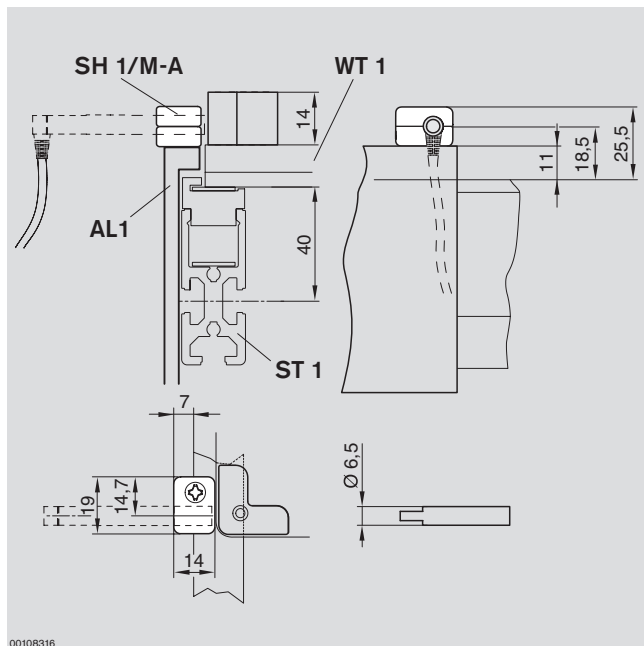
Bedämpfungsbereich ≥ 3 mm
 Exciter zone ≥ 3 mm
 Zone de commutation ≥ 3 mm

Technische Daten · Technical data · Données techniques

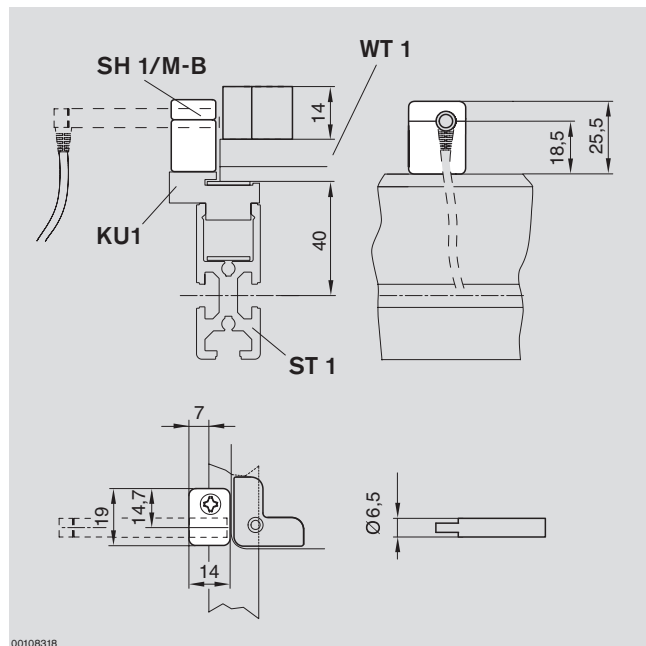
Schalterhalter-Kit SH 1/M-A und SH 1/M-B

Switch bracket kit

Kit de support d'interrupteur



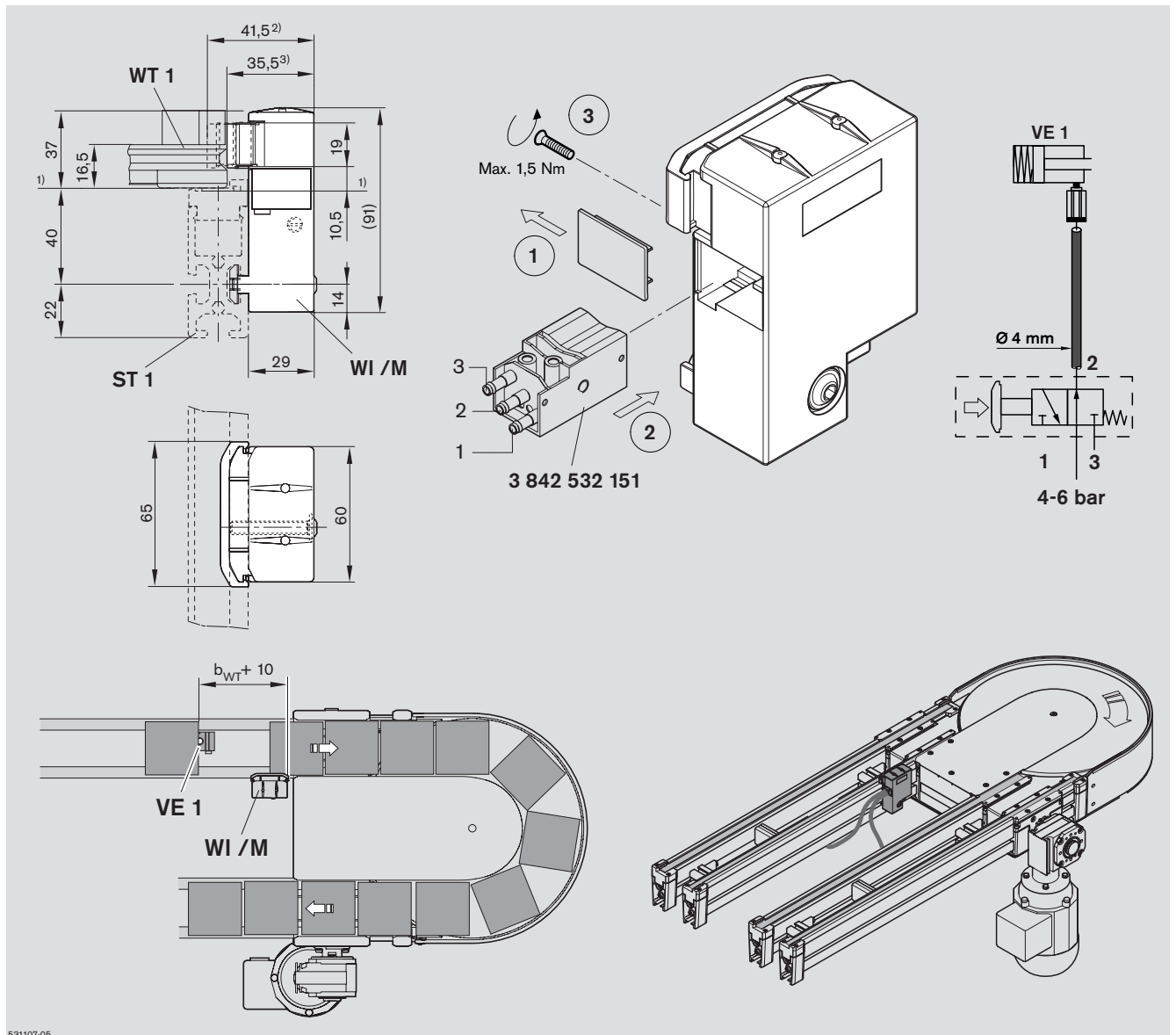
Bedämpfungsbereich ≥ 3 mm
 Exciter zone ≥ 3 mm
 Zone de commutation ≥ 3 mm



Bedämpfungsbereich ≥ 3 mm
 Exciter zone ≥ 3 mm
 Zone de commutation ≥ 3 mm

Technische Daten · Technical data · Données techniques

Wippe WI/M Rocker Bascule



Technische Daten · Technical data · Données techniques

Berechnung der Durchlaufzeit

Calculation of pallet passing time

Calculution temps de passage

Durchlaufzeitberechnung für gerade Förderstrecke

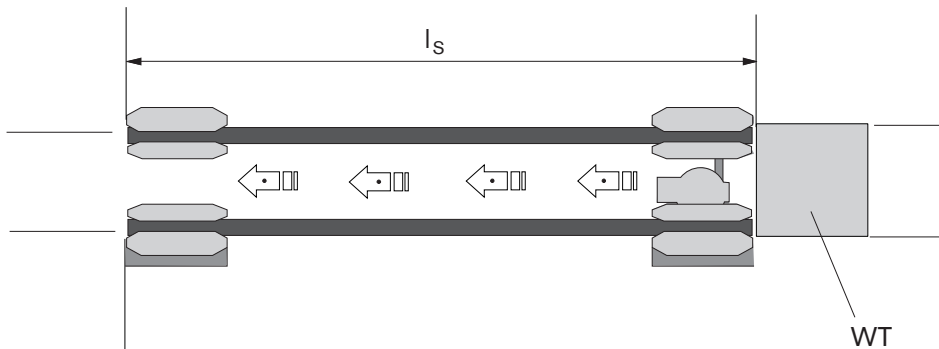
Calculation of pallet passage time for straight conveyor sections

Calculution du temps de passage pour sections droites

Die Durchlaufzeit der Werkstückträger über eine gerade Strecke mit der Länge l lässt sich einfach mit den Angaben zur Streckenlänge und der Fördergeschwindigkeit ermitteln.

The pallet passage time over a straight conveyor section with length l can be easily calculated using the values for section length and conveyor speed.

Le temps de passage sur une section droite de longueur l peut être facilement déterminé avec les valeurs de longueur de section et la vitesse de convoyage.



12.1

$$t_D = \frac{l_S}{v} \cdot \frac{60}{1000} + t_h \text{ [s]}$$

t_D Durchlaufzeit WT
 l_{WT} Länge Werkstückträger
 l_S Streckenlänge
 v Fördergeschwindigkeit (m/min)
 t_h Schlupf (ca. 0,5 sec.)

t_D Pallet passage time
 l_{WT} Length of pallet
 l_S Section length
 v Speed (m/min)
 t_h Slip (approx. 0.5 sec.)

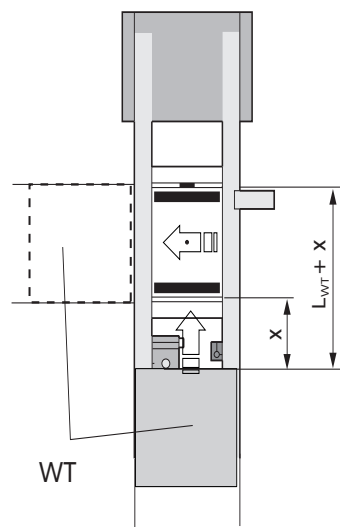
t_D Temps de passage de la palette
 l_{WT} Longueur de la palette
 l_S Longueur de la section
 v Vitesse de convoyage (m/min)
 t_h Glissement (env. 0,5 sec.)

Durchlaufzeitberechnung mit Änderung der Transportrichtung Calculation of pallet passage time including transport direction change Calculution du temps de passage avec changement de la direction de transport

Wird in einem Quertransport von der Längstransportrichtung in die Quertransportrichtung ausgeschleust, kommen die Beruhigungszeit und die Hubzeit der Hub-Quereinheit zur Berechnung der Durchlaufzeit hinzu. Zusammen mit dem Abstand „x“ des Vereinzlers vor dem Quertransport, ergibt sich die Durchlaufzeit im Quertransport zu:

On a transverse conveyor, if the pallet is outfed from a longitudinal onto a transverse conveyor, the quiescence time and the lift time of the lift transverse unit have to be added to the pallet passage time calculation. Together with the distance „x“ from the stop gate to the transverse conveyor the pallet passage time in the transverse conveyor is as follows:

Si la palette est éjectée d'une direction longitudinale à une direction transversale sur un transport transversal, la durée de stabilisation et la durée de course de l'unité de levée transversale doivent être ajoutées au temps de passage de la palette. Tenant compte de la distance « x » du séparateur au transport transversal, le temps de passage de la palette pour le transport transversal est donc calculé comme suit :



$$t_D = \frac{2 \cdot l_{WT} + x}{v} \cdot \frac{60}{1000} + t_1 + t_h \text{ [s]}$$

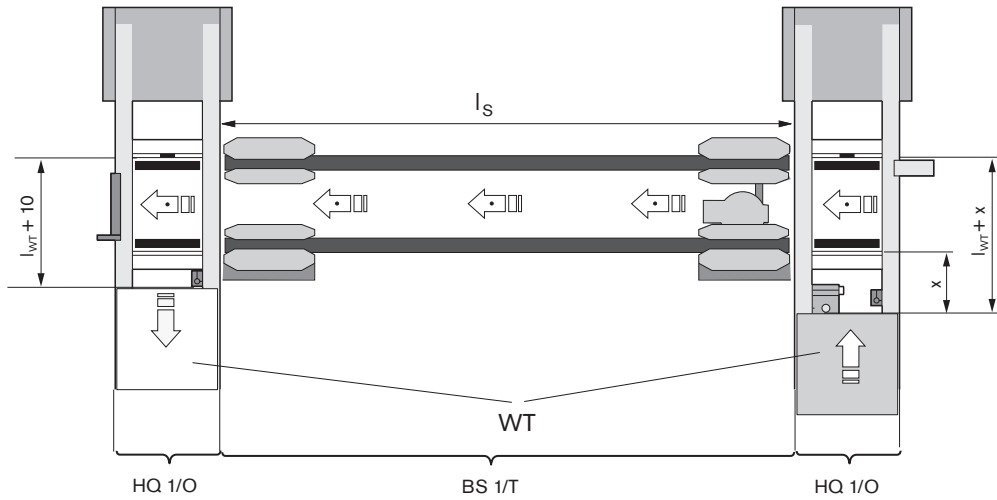
12.2

t_D Durchlaufzeit WT
 l_{WT} Länge Werkstückträger
 x Abstand WT - HQ 1
 v Fördergeschwindigkeit (m/min)
 t_1 Beruhigungszeit (ca. 300 ms)
 t_h Hubzeit HQ (ca. 0,5 sec.)

t_D Pallet passage time
 l_{WT} Length of pallet
 x Distance of pallet from HQ 1
 v Speed (m/min)
 t_1 Quiescence time (approx. 300 ms)
 t_h HQ lift time (approx. 0.5 sec.)

t_D Temps de passage de la palette
 l_{WT} Longueur de la palette
 x Distance entre la palette et la HQ 1
 v Vitesse de convoyage (m/min)
 t_1 Durée de stabilisation (env. 300 ms)
 t_h Durée de course HQ (env. 0,5 sec.)

Durchlaufzeitberechnung für Quertransport mit EQ 1/T
Calculation of pallet passage time for transverse conveyor
Calculution du temps de passage pour transport transversal



$$t_D = \frac{(3 \cdot l_{WT} + x + l_S + 10) \cdot 60}{v \cdot 1000} + t_1 + 2 \cdot t_h \text{ [s]}$$

- t_D Durchlaufzeit WT
- l_{WT} Länge Werkstückträger
- l_S Streckenlänge
- x Abstand WT - EQ 1/T
- v Fördergeschwindigkeit (m/min)
- t_1 Beruhigungszeit (ca. 300 ms)
- t_h Hubzeit HQ (ca. 0,5 sec.)

- t_D Pallet passage time
- l_{WT} Length of pallet
- l_S Section length
- x Distance of pallet from EQ 1/T
- v Speed (m/min)
- t_1 Quiescence time (approx. 300 ms)
- t_h HQ lift time (approx. 0.5 sec.)

- t_D Temps de passage de la palette
- l_{WT} Longueur de la palette
- l_S Longueur de la section
- x Distance entre la palette et le EQ 1/T
- v Vitesse de convoyage (m/min)
- t_1 Durée de stabilisation (env. 300 ms)
- t_h Durée de course HQ (env. 0,5 sec.)

Berechnungsbeispiele für EQ 1/T
Calculation examples for EQ 1/T
Exemples de calcul pour EQ 1/T

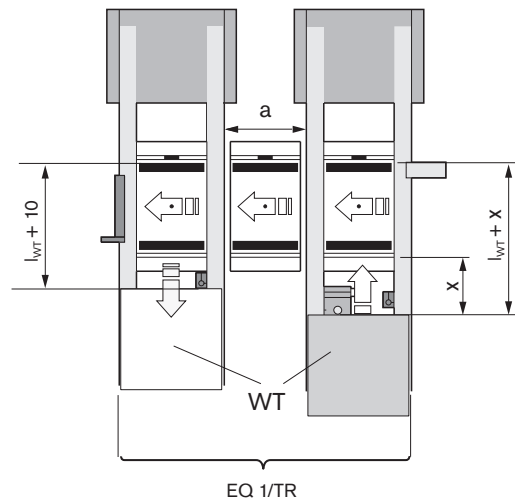
b_{WT} [mm]	l_S [mm]	v [m/min]	t_D [s]
80	320	6	8,00
		9	5,77
		12	4,65
		15	3,98
120	320	6	9,20
		9	6,57
		12	5,25
		15	4,46
160	320	6	10,40
		9	7,37
		12	5,85
		15	4,94

b_{WT} [mm]	l_S [mm]	v [m/min]	t_D [s]
80	500	6	9,80
		9	6,97
		12	5,55
		15	4,70
120	500	6	11,00
		9	7,77
		12	6,15
		15	5,18
160	500	6	12,20
		9	8,57
		12	6,75
		15	5,66

b_{WT} [mm]	l_S [mm]	v [m/min]	t_D [s]
80	1000	6	14,80
		9	10,30
		12	8,05
		15	6,70
120	1000	6	16,00
		9	11,10
		12	8,65
		15	7,18
160	1000	6	17,20
		9	11,90
		12	9,25
		15	7,66

Technische Daten · Technical data · Données techniques

Durchlaufzeitberechnung für Quertransport EQ 1/TR Calculation of pallet passage time for transverse conveyor Calculution du temps de passage pour transport transversal



$$t_D = \frac{(3 \cdot l_{WT} + x + a + 10) \cdot 60}{v \cdot 1000} + t_1 + 2 \cdot t_h \text{ [s]}$$

- t_D Durchlaufzeit WT
- l_{WT} Länge Werkstückträger
- a Streckenabstand
- x Abstand WT - EQ 1/TR
- v Fördergeschwindigkeit (m/min)
- t_1 Beruhigungszeit (ca. 300 ms)
- t_h Hubzeit HQ (ca. 0,5 sec.)

- t_D Pallet passage time
- l_{WT} Length of pallet
- a Section distance
- x Distance of pallet from EQ 1/TR
- v Speed (m/min)
- t_1 Quiescence time (approx. 300 ms)
- t_h HQ lift time (approx. 0.5 sec.)

- t_D Temps de passage de la palette
- l_{WT} Longueur de la palette
- a Distance entre sections
- x Distance entre la palette et le EQ 1/TR
- v Vitesse de convoyage (m/min)
- t_1 Durée de stabilisation (env. 300 ms)
- t_h Durée de course HQ (env. 0,5 sec.)

Berechnungsbeispiele für EQ 1/T Calculation examples for EQ 1/T Exemples de calcul pour EQ 1/T

b_{WT} [mm]	a [mm]	v [m/min]	t_D [s]	b_{WT} [mm]	a [mm]	v [m/min]	t_D [s]
80	60	9	4,03	80	135	9	4,53
		12	3,35			12	3,73
		15	2,94			15	3,24
120	60	9	4,83	120	135	9	5,33
		12	3,95			12	4,33
		15	3,42			15	3,72
160	60	9	5,63	160	135	9	6,13
		12	4,55			12	4,93
		15	3,90			15	4,20

Durchlaufzeitberechnung für Kurve KE 1/O Calculation of pallet passage time for curve Calculution du temps de passage pour courbe

Die Kurven KE 1 sind nicht staufähig – es muß eine Vereinzlung der Werkstückträger vor dem Kurvendrechlauf stattfinden.

Die Wegstrecken (I1) vom Vereinzler (y1) bis zur Kurve und (I3) vom Kurvenende bis zum Sensor (S2) gehen deshalb in die Berechnung der Durchlaufzeit der Kurve ein.

Abhängig von den am Kurveneingang A und am Kurvenausgang B angebauten Komponenten ergeben sich bestimmte Mindestlängen für I1 und I3.

Accumulation operation is not possible in KE 1 curves – the workpiece pallets must be separated before the curve.

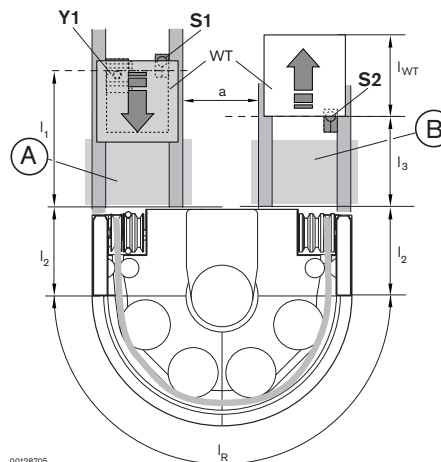
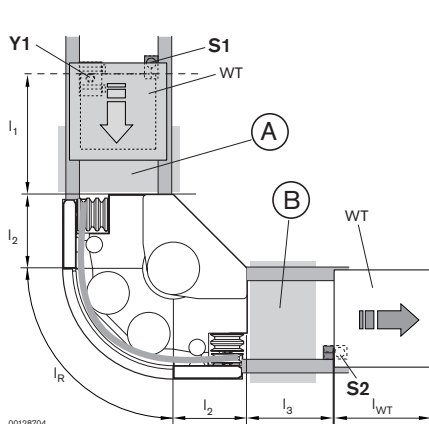
This is why the sections (I1) from the stop gate (y1) to the curve and (I3) from the end of the curve to the sensor (S2) are taken into account when calculating the passage time of the curve.

The calculation of the minimum lengths for I1 and I3 depend on the add-on components positioned at the curve entry A and the curve exit B.

Les courbes KE 1 n'acceptent pas d'accumulation – une séparation des palettes porte-pièces doit avoir lieu avant la traversée de la courbe.

C'est pourquoi les sections (I1) du séparateur (y1) jusqu'à la courbe et (I3) de la fin de la courbe jusqu'au capteur (S2) sont prises en compte dans la calculution du temps de passage de la courbe.

Les longueurs minimales pour I1 et I3 dépendent des composants montés à l'entrée de courbe A et à la sortie de courbe B.



$$t_D = \frac{(2 \cdot l_2 + l_1 + l_3 + l_R + 14) \cdot 60}{v \cdot 1000} + t_h \text{ [s]}$$

t_D Durchlaufzeit WT
 l_{WT} Länge Werkstückträger
 a Streckenabstand
 v Fördergeschwindigkeit (m/min)
 l_R Kurvenlänge
 l_1 Abstand VE - KE 1/O,
 l_2 Kurveneinlauf (KE 1/O: $l_2 = 90$ mm)
 l_3 Abstand KE 1/O - SH 1
 t_h Schlupf KE (ca. 0,2 sec.)

ⒶⒷ Anbaukomponenten 11-43

t_D Pallet passage time
 l_{WT} Length of pallet
 a Section distance
 v Speed (m/min)
 l_R Curve length
 l_1 Distance VE - KE 1/O,
 l_2 Curve start (KE 1/O: $l_2 = 90$ mm)
 l_3 Distance KE 1/O - SH 1
 t_h Slip KE (approx. 0.2 sec.)

ⒶⒷ Add-on components 11-43

t_D Temps de passage de la palette
 l_{WT} Longueur de la palette
 a Distance entre sections
 v Vitesse de convoyage (m/min)
 l_R Longueur de la courbe
 l_1 Distance VE - KE 1/O,
 l_2 Entrée de courbe (KE 1/O : $l_2 = 90$ mm)
 l_3 Distance KE 1/O - SH 1
 t_h Glissement KE (env. 0,2 sec.)

ⒶⒷ Composants additionnels 11-43

Technische Daten · Technical data · Données techniques

Kennwerte für Anbaukomponenten Parameters for add-on components Paramètres pour les composants additionnels

(A)	I ₁		
b _{WT} =	80	120	160
AS1	290	260	
BS1	80		
BS1/T	170		

(B)	I ₃		
b _{WT} =	80	120	160
UM1	220		
BS1	45		
BS1/T	135		

	I _R		
b _{WT} =	80	120	160
KE 1/0-90	334	397	460
KE 1/0-180	502	628	703
a = 60 mm			
KE 1/0-180	577	703	828
a = 135 mm			

Beispiel: Durchlaufzeit t_D für KE 1/0-90 Example: Pallet passage time t_D for KE 1/0-90 Exemple : Temps de passage t_D pour KE 1/0-90

(A) = AS 1 => I₁ = 290/260 mm(B) = UM 1 => I₃ = 220 mm

b _{WT} [mm]	I _R [mm]	v [m/min]	t _D [s]
80	334	6	10,6
		9	7,1
		12	5,4
		15	4,4
		18	3,7
120	397	6	10,9
		9	7,3
		12	5,6
		15	4,5
		18	3,8
160	460	6	11,5
		9	7,8
		12	5,9
		15	4,7
		18	4,0

(A) = BS 1 => I₁ = 80 mm(B) = BS 1 => I₃ = 45 mm

b _{WT} [mm]	I _R [mm]	v [m/min]	t _D [s]
80	334	6	6,7
		9	4,6
		12	3,5
		15	2,8
		18	2,4
120	397	6	7,4
		9	5,0
		12	3,8
		15	3,1
		18	2,6
160	460	6	8,0
		9	5,4
		12	4,1
		15	3,3
		18	2,8

(A) = BS 1/T => I₁ = 170 mm(B) = BS 1/T => I₃ = 135 mm

b _{WT} [mm]	I _R [mm]	v [m/min]	t _D [s]
80	334	6	8,5
		9	5,8
		12	4,4
		15	3,5
		18	3,0
120	397	6	9,2
		9	6,2
		12	4,7
		15	3,8
		18	3,2
160	460	6	9,8
		9	6,6
		12	5,0
		15	4,0
		18	3,4

■ (A)Ⓢ Anbaukomponenten 11-42
I_R Kurvenlänge

■ (A)Ⓢ Add-on components 11-42
I_R Curve length

■ (A)Ⓢ Composants additionnels 11-42
I_R Longueur de la courbe

Technische Daten · Technical data · Données techniques

Beispiel: Durchlaufzeit t_D für KE 1/O-180, $a = 60$ mm
Example: Pallet passage time t_D for KE 1/O-180, $a = 60$ mm
Exemple : Temps de passage t_D pour KE 1/O-180, $a = 60$ mm

(A) = AS 1 $\Rightarrow l_1 = 290/260$ mm

(A) = BS 1 $\Rightarrow l_1 = 80$ mm

(A) = BS 1/T $\Rightarrow l_1 = 170$ mm

(B) = UM 1 $\Rightarrow l_3 = 220$ mm

(B) = BS 1 $\Rightarrow l_3 = 45$ mm

(B) = BS 1/T $\Rightarrow l_3 = 135$ mm

b_{WT} [mm]	l_R [mm]	v [m/min]	t_D [s]
80	502	6	12,3
		9	8,2
		12	6,2
		15	5,0
		18	4,2
120	628	6	13,2
		9	8,9
		12	6,7
		15	5,4
		18	4,5
160	753	6	14,5
		9	9,7
		12	7,3
		15	5,9
		18	5,0

b_{WT} [mm]	l_R [mm]	v [m/min]	t_D [s]
80	502	6	8,4
		9	5,7
		12	4,3
		15	3,5
		18	2,9
120	628	6	9,7
		9	6,5
		12	4,9
		15	4,0
		18	3,4
160	753	6	10,9
		9	7,3
		12	5,6
		15	4,5
		18	3,8

b_{WT} [mm]	l_R [mm]	v [m/min]	t_D [s]
80	502	6	10,2
		9	6,9
		12	5,2
		15	4,2
		18	3,5
120	628	6	11,5
		9	7,7
		12	5,8
		15	4,7
		18	4,0
160	753	6	12,7
		9	8,5
		12	6,5
		15	5,2
		18	4,4

■ $\text{\textcircled{A}}\text{\textcircled{B}}$ Anbaukomponenten 11-42
 l_R Kurvenlänge

■ $\text{\textcircled{A}}\text{\textcircled{B}}$ Add-on components 11-42
 l_R Curve length

■ $\text{\textcircled{A}}\text{\textcircled{B}}$ Composants additionnels 11-42
 l_R Longueur de la courbe

Beispiel: Durchlaufzeit t_D für KE 1/O-180, $a = 135$ mm
Example: Pallet passage time t_D for KE 1/O-180, $a = 135$ mm
Exemple : Temps de passage t_D pour KE 1/O-180, $a = 135$ mm

(A) = AS 1 $\Rightarrow l_1 = 290/260$ mm

(A) = BS 1 $\Rightarrow l_1 = 80$ mm

(A) = BS 1/T $\Rightarrow l_1 = 170$ mm

(B) = UM 1 $\Rightarrow l_3 = 220$ mm

(B) = BS 1 $\Rightarrow l_3 = 45$ mm

(B) = BS 1/T $\Rightarrow l_3 = 135$ mm

b_{WT} [mm]	l_R [mm]	v [m/min]	t_D [s]
80	577	6	13,0
		9	8,7
		12	6,6
		15	5,3
		18	4,5
120	703	6	14,0
		9	9,4
		12	7,1
		15	5,7
		18	4,8
160	828	6	15,2
		9	10,2
		12	7,7
		15	6,2
		18	5,2

b_{WT} [mm]	l_R [mm]	v [m/min]	t_D [s]
80	577	6	9,2
		9	6,2
		12	4,7
		15	3,8
		18	3,2
120	703	6	10,4
		9	7,0
		12	5,3
		15	4,3
		18	3,6
160	828	6	11,7
		9	7,8
		12	5,9
		15	4,8
		18	4,0

b_{WT} [mm]	l_R [mm]	v [m/min]	t_D [s]
80	577	6	11,0
		9	7,4
		12	5,6
		15	4,5
		18	3,8
120	703	6	12,2
		9	8,2
		12	6,2
		15	5,0
		18	4,2
160	828	6	13,5
		9	9,0
		12	6,8
		15	5,5
		18	4,6

■ $\text{\textcircled{A}}\text{\textcircled{B}}$ Anbaukomponenten 11-42
 l_R Kurvenlänge

■ $\text{\textcircled{A}}\text{\textcircled{B}}$ Add-on components 11-42
 l_R Curve length

■ $\text{\textcircled{A}}\text{\textcircled{B}}$ Composants additionnels 11-42
 l_R Longueur de la courbe

Durchlaufzeitberechnung für Kurven KU 1 Calculation of pallet passage time for curves Calculution du temps de passage pour courbes

Im Staubetrieb sind die Kurven KU 1 nicht unmittelbar taktzeitlimitierend.

Die Zeit für den Durchlauf eines einzelnen Werkstückträgers durch die KU 1 ohne Stau ① → ② errechnet sich – analog zur geraden Förderstrecke – über die Streckenlänge.

Für die Kurve KU 1 ergibt sich die Streckenlänge $l_s = (l_1 + l_R + l_2)$.

In accumulation operation, KU 1 curves do not directly limit the cycle time.

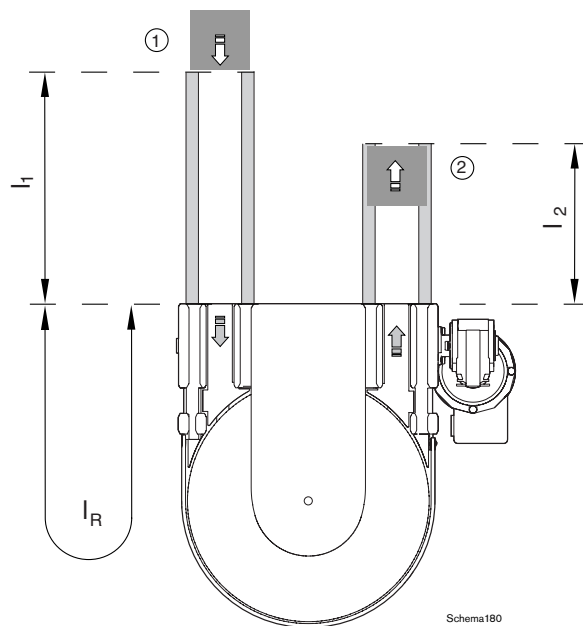
The passage time for a single work-piece pallet through the KU 1 without accumulation ① → ② can be calculated – analog to straight conveyor sections – using the section length.

The section length for the curve KU 1 is $l_s = (l_1 + l_R + l_2)$.

En fonctionnement en accumulation, les courbes KU 1 ne sont pas immédiatement limitantes en temps de cycle.

Le temps de passage d'une palette porte-pièces individuelle à travers la KU 1 sans accumulation ① → ② se calcule – par analogie avec la section de transport droite – sur la longueur de la section.

Pour la courbe KU 1, il en résulte la longueur de section $l_s = (l_1 + l_R + l_2)$.



$$t_D = \frac{(l_1 + l_R + l_2) \cdot 60}{v \cdot 1000} + t_h \text{ [s]}$$

b [mm]	KU 1/90 l_R	KU 1/180 l_R
80	812	1054
120	955	1260
160	1097	1466

t_D Durchlaufzeit WT
 v Fördergeschwindigkeit (m/min)
 l_R Kurvenlänge
 l_1 Länge der Zulaufstrecke
 l_2 Länge der Auslaufstrecke
 b Spurbreite

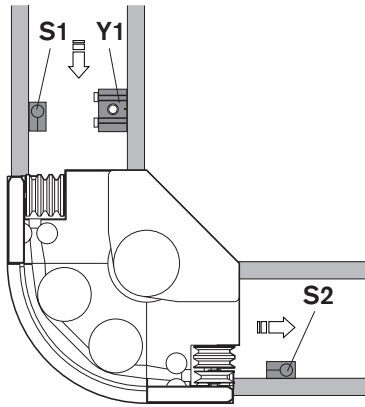
t_D Pallet passage time
 v Speed (m/min)
 l_R Curve length
 l_1 Length of straight section before curve
 l_2 Length of straight section after curve
 b Track width

t_D Temps de passage de la palette
 v Vitesse de convoyage (m/min)
 l_R Longueur de la courbe
 l_1 Longueur de la voie d'entrée
 l_2 Longueur de la voie de sortie
 b Ecartement de voie

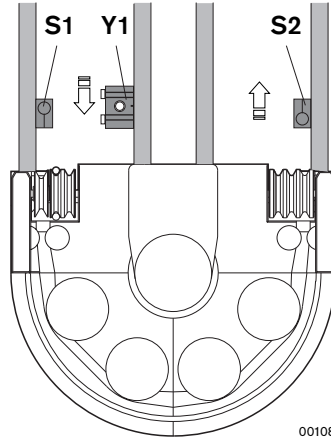
Technische Daten · Technical data · Données techniques

Funktionspläne Circuit diagrams Schémas de fonctionnement

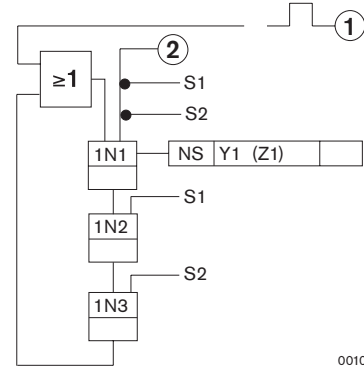
Kurve (Vereinzlung) Curve (separating) Courbe (séparation)



KE 1/90-O



KE 1/180-O



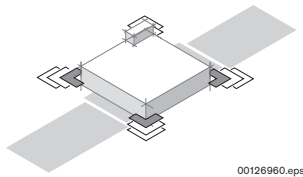
- WT = Werkstückträger
- VE = Vereinzler
- ① = Startimpuls nach Anlaufende
- ② = Freigabe zyklischer Ablauf
- A1 = Freigabe Werkstück bearbeiten
- A2 = Quittieren Werkstück bearbeitet
- S1 = WT hat VE 1 (Z1) passiert
- S2 = Freigabe Kurve
- Y1 = VE 1 öffnen

- WT = Workpiece pallet
- VE = Stop gate
- ① = Start pulse after end of approach
- ② = Enable cyclical sequence
- A1 = Enable workpiece processing
- A2 = Acknowledge workpiece processed
- S1 = WT has passed VE 1 (Z1)
- S2 = Release curve
- Y1 = Open VE 1

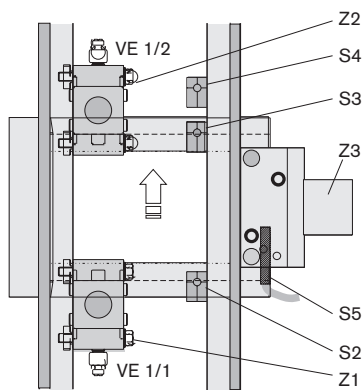
- WT = Palette porte-pièces
- VE = Séparateur
- ① = Impulsion de démarrage après la fin de l'approche
- ② = Autorisation opération cyclique
- A1 = Autorisation traitement de la pièce
- A2 = Confirmation traitement de la pièce
- S1 = Palette a passé VE 1 (Z1)
- S2 = Autorisation courbe
- Y1 = Ouvrir VE 1

Technische Daten · Technical data · Données techniques

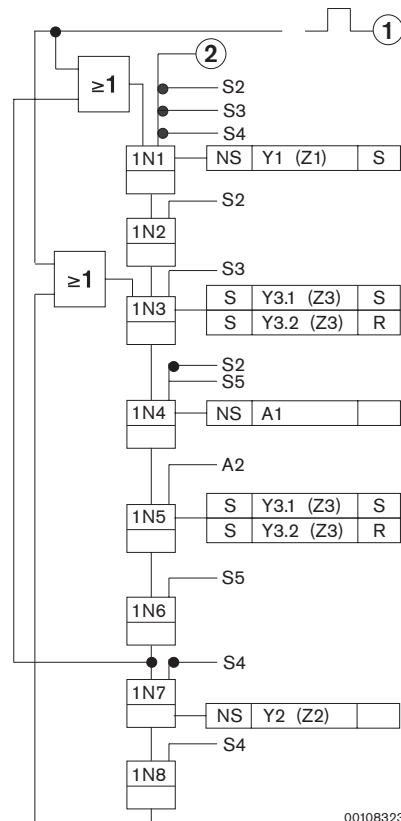
Positionierung PE 1/P (Vereinzelung/Bearbeitung) Positioning (separating/processing) Positionnement (séparation / traitement)



00126960.eps



00108322



00108323

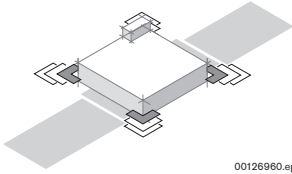
- WT = Werkstückträger
- VE = Vereinzler
- ① = Startimpuls nach Anlaufende
- ② = Freigabe zyklischer Ablauf
- A1 = Freigabe Werkstück bearbeiten
- A2 = Quittieren Werkstück bearbeitet
- S2 = WT arrival, WT nach VE 1/1
- S3 = WT in Station, WT vor VE 1/2
einschaltverzögert 150 – 200 ms
- S4 = Station wird frei
- S5 = WT fixiert
- Y1 = VE 1/1 öffnen
- Y2 = VE 1/2 öffnen
- Y3 = WT-Fixierung

- WT = Workpiece pallet
- VE = Stop gate
- ① = Start pulse after end of approach
- ② = Enable cyclical sequence
- A1 = Enable workpiece processing
- A2 = Acknowledge workpiece processed
- S2 = WT arrival, WT after VE 1/1
- S3 = WT in station, WT before VE 1/2
switch-on delay 150 – 200 ms
- S4 = Station is freed
- S5 = WT fixed
- Y1 = Open VE 1/1
- Y2 = Open VE 1/2
- Y3 = WT fixation

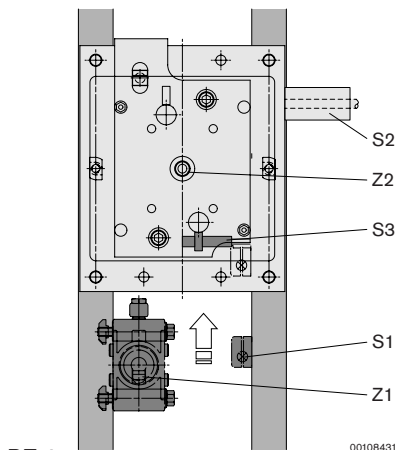
- WT = Palette porte-pièces
- VE = Séparateur
- ① = Impulsion de démarrage après la fin de l'approche
- ② = Autorisation opération cyclique
- A1 = Autorisation traitement de la pièce
- A2 = Confirmation traitement de la pièce
- S2 = Arrivée WT, WT après VE 1/1
- S3 = WT en poste, palette avant VE 1/2
allumage retardé de 150 – 200 ms
- S4 = Poste libre
- S5 = WT fixé
- Y1 = Ouvrir VE 1/1
- Y2 = Ouvrir VE 1/2
- Y3 = Fixation palette porte-pièces

Technische Daten · Technical data · Données techniques

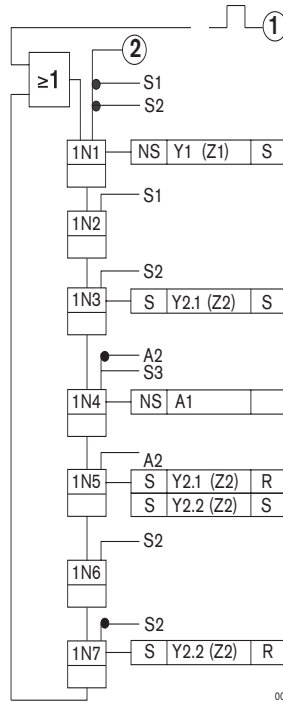
Positionierung HP 1/P (Vereinzelung/Bearbeitung)
Positioning (separating/processing)
Positionnement (séparation / traitement)



00126960.eps



00108431



00108432

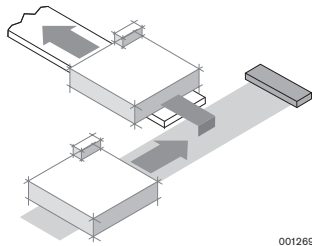
- WT = Werkstückträger
- VE = Vereinzeler
- ① = Startimpuls nach Anlaufende
- ② = Freigabe zyklischer Ablauf
- A1 = Freigabe Werkstück bearbeiten
- A2 = Quittieren Werkstück bearbeitet
- S1 = WT nach VE 1/1
- S2 = WT in Station
- S3 = Hub-Endlage
- Y1 = VE 1/1 öffnen
- Y2 = WT-Hub

- WT = Workpiece pallet
- VE = Stop gate
- ① = Start pulse after end of approach
- ② = Enable cyclical sequence
- A1 = Enable workpiece processing
- A2 = Acknowledge workpiece processed
- S1 = WT after VE 1/1
- S2 = WT in station
- S3 = End position of lift
- Y1 = Open VE 1/1
- Y2 = WT lift

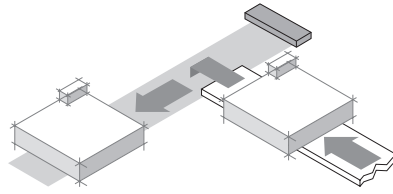
- WT = Palette porte-pièces
- VE = Séparateur
- ① = Impulsion de démarrage après la fin de l'approche
- ② = Autorisation opération cyclique
- A1 = Autorisation traitement de la pièce
- A2 = Confirmation traitement de la pièce
- S1 = WT après VE 1/1
- S2 = WT en poste
- S3 = Position de fin de course
- Y1 = Ouvrir VE 1/1
- Y2 = Course de la WT

Technische Daten · Technical data · Données techniques

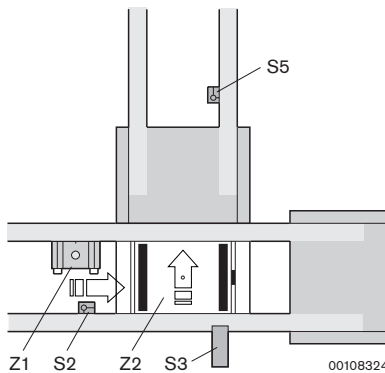
Quertransport (Vereinzelung)
Transverse conveyor (separating)
Transport transversal (séparation)



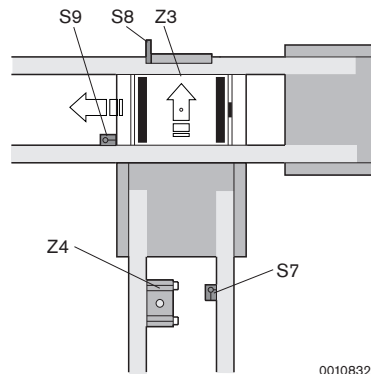
00126961.eps



00126962.eps

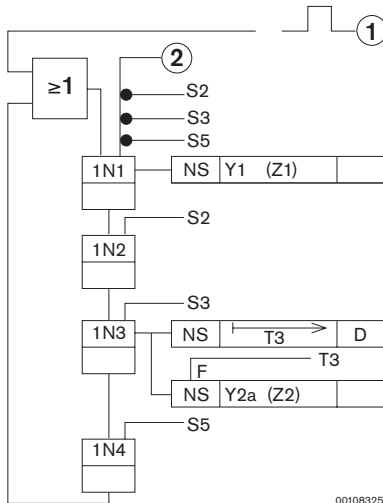


00108324

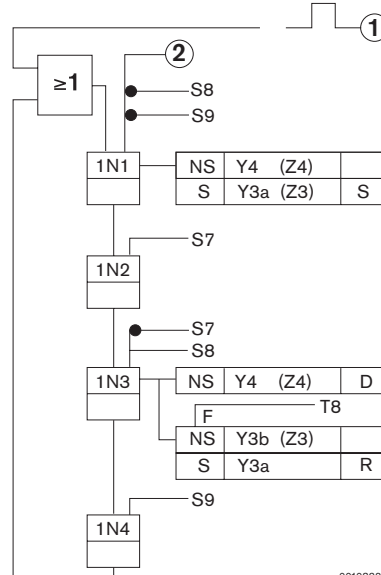


00108326

HQ 1



00108325



00108327

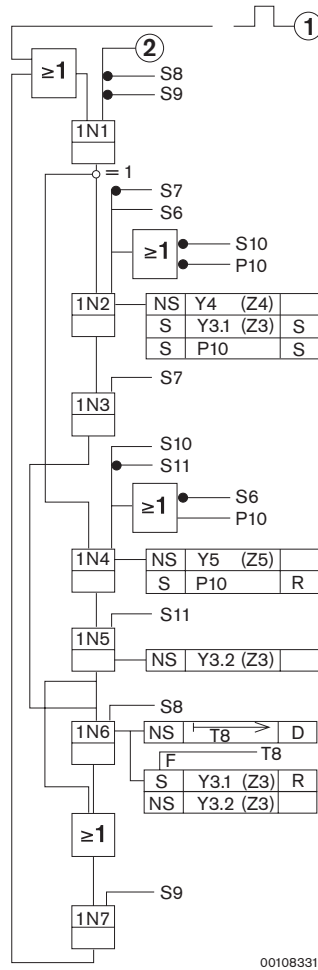
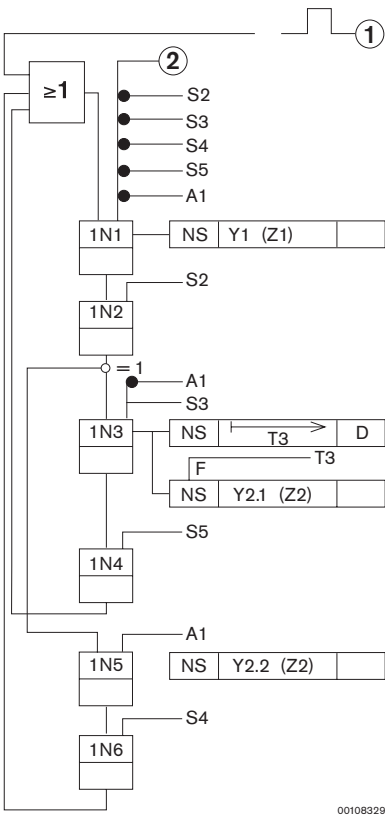
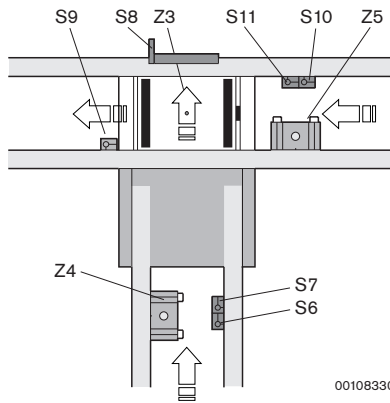
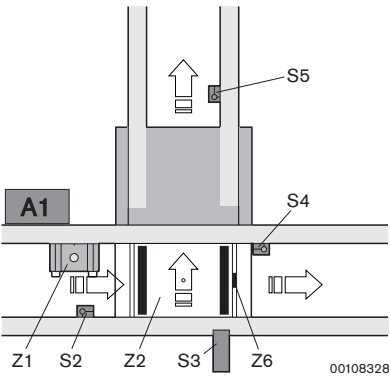
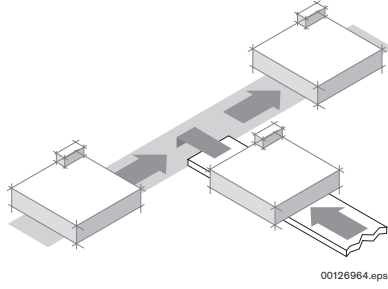
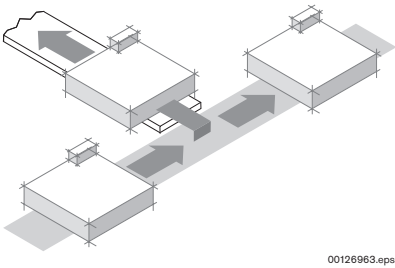
- WT = Werkstückträger
- VE = Vereinzeler
- S ... = Signalgeber
- Y ... = Ventil
- Z ... = Zylinder
- NS = nicht speichern
- ① = Startimpuls nach Anlaufende
- ② = Freigabe zyklischer Ablauf
- S2 = WT nach VE 1/1 (Z 1)
- S3 = WT in Pos. auf EQ1
einschaltverzögert 100...200 ms
- S5 = Freigabe Nebenstrecke
- S7 = WT nach VE 4
- S8 = WT auf EQ 2
- S9 = Freigabe Hauptstrecke 2
- Y1 = VE Hauptstrecke (Z 1)
- Y2 = Hub-Zylinder EQ (Z 2)
- Y3 = Hub-Zylinder EQ (Z 3)
- Y4 = VE Nebenstrecke (Z 4)

- WT = Workpiece pallet
- VE = Stop gate
- S ... = Signalling device
- Y ... = Valve
- Z ... = Cylinder
- NS = Do not save
- ① = Start pulse after end of approach
- ② = Enable cyclical sequence
- S2 = WT after VE 1/1 (Z 1)
- S3 = WT in position on EQ 1
switch-on delay 100 – 200 ms
- S5 = Enable branch section
- S7 = WT after VE 4
- S8 = WT on EQ 2
- S9 = Enable main section 2
- Y1 = VE main section (Z 1)
- Y2 = Lift cylinder EQ (Z 2)
- Y3 = Lift cylinder EQ (Z 3)
- Y4 = VE branch section (Z 4)

- WT = Palette porte-pièces
- VE = Séparateur
- S ... = Transmetteur de signal
- Y ... = Valve
- Z ... = Vérin
- NS = Ne pas enregistrer
- ① = Impulsion de démarrage après la fin de l'approche
- ② = Autorisation opération cyclique
- S2 = WT après VE 1/1 (Z 1)
- S3 = WT en position sur EQ 1
allumage retardé de 100 – 200 ms
- S5 = Autorisation section secondaire
- S7 = WT après VE 4
- S8 = WT sur EQ 2
- S9 = Autorisation section principale 2
- Y1 = Section principale VE (Z 1)
- Y2 = Vérin de levage EQ (Z 2)
- Y3 = Vérin de levage EQ (Z 3)
- Y4 = Section secondaire VE (Z 4)

Technische Daten · Technical data · Données techniques

Quertransport (Vereinzelung, Ausschleusen, Einschleusen)
Transverse conveyor (separating, discharging, feeding)
Transport transversal (séparation, éjecter, injecter)

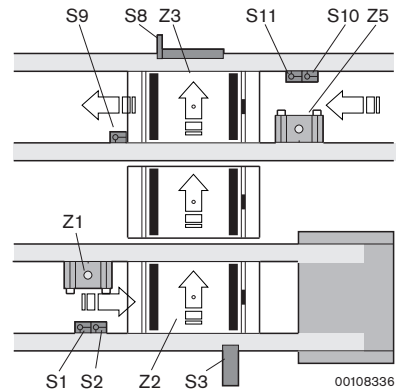
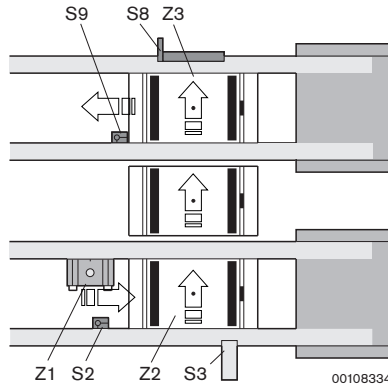
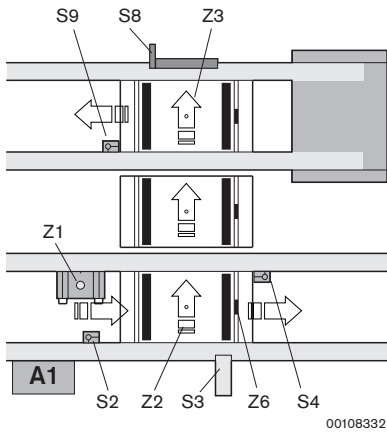
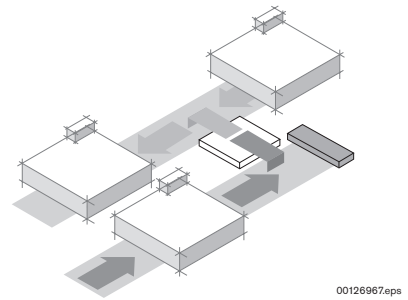
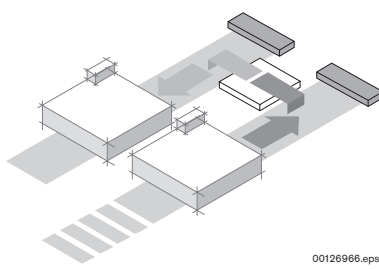
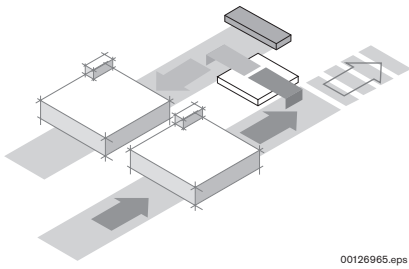


Technische Daten · Technical data · Données techniques

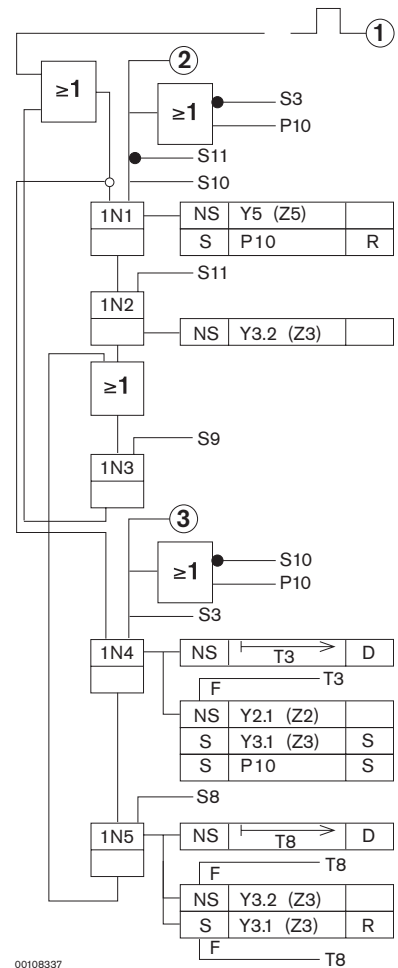
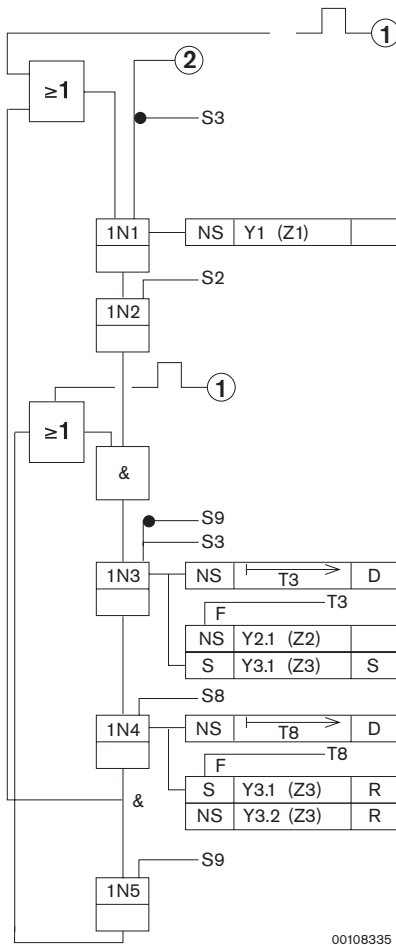
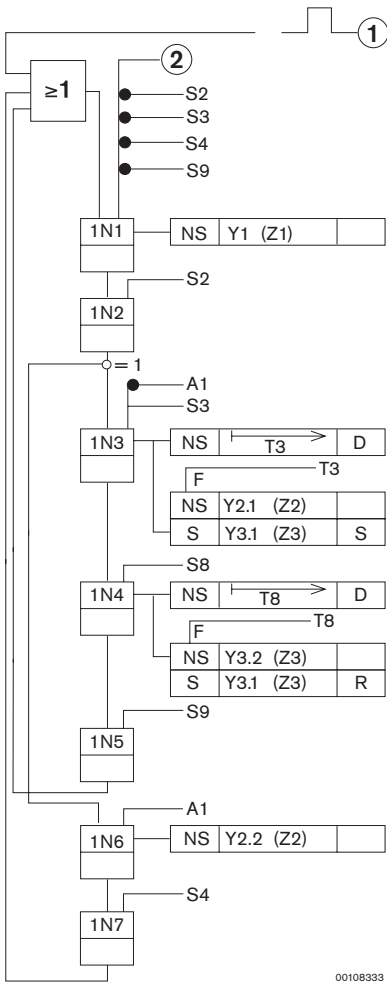
■	WT = Werkstückträger	■	WT = Workpiece pallet	■	WT = Palette porte-pièces
	VE = Vereinzeler		VE = Stop gate		VE = Séparateur
	S ... = Signalgeber		S ... = Signalling device		S ... = Transmetteur de signal
	Y ... = Ventil		Y ... = Valve		Y ... = Valve
	Z ... = Zylinder		Z ... = cylinder		Z ... = Vérin
	HS = Hauptstrecke		HS = Main section		HS = Section principale
	NS = Nebenstrecke		NS = Branch section		NS = Section secondaire
	① = Startimpuls nach Anlaufende		① = Start pulse after end of approach		① = Impulsion de démarrage après la fin de l'approche
②	= Freigabe zyklischer Ablauf	②	= Enable cyclical sequence	②	= Autorisation opération cyclique
S1	= WT in Pos. an VE 1/1 (Z 1)	S1	= WT in position at VE 1/1 (Z 1)	S1	= Palette en position sur VE 1/1 (Z 1)
S2	= WT nach VE 1/1 (Z 1)	S2	= WT after VE 1/1 (Z 1)	S2	= WT après VE 1/1 (Z 1)
S3	= WT in Pos. auf EQ 1 einschaltverzögert 100...200 ms	S3	= WT in position on EQ 1 switch-on delay 100 – 200 ms	S3	= WT en position sur EQ 1 allumage retardé de 100 – 200 ms
S4	= Freigabe Hauptstrecke 1	S4	= Enable main section 1	S4	= Autorisation section principale 1
S5	= Freigabe Nebenstrecke	S5	= Enable branch section	S5	= Autorisation section secondaire
S6	= WT vor VE 4 (Z 4)	S6	= WT before VE 4 (Z 4)	S6	= WT avant VE 4 (Z 4)
S7	= WT nach VE 4	S7	= WT after VE 4	S7	= WT après VE 4
S8	= WT auf EQ 2	S8	= WT on EQ 2	S8	= WT sur EQ 2
S9	= Freigabe Hauptstrecke 2	S9	= Enable main section 2	S9	= Autorisation section principale 2
S10	= WT vor VE 5 (Z 5)	S10	= WT before VE 5 (Z 5)	S10	= WT avant VE 5 (Z 5)
S11	= WT nach VE 5 (Z 5)	S11	= WT after VE 5 (Z 5)	S11	= WT après VE 5 (Z 5)
Y1	= VE Hauptstrecke (Z 1)	Y1	= VE main section (Z 1)	Y1	= Section principale VE (Z 1)
Y2	= Hub-Zylinder EQ (Z 2)	Y2	= Lift cylinder EQ (Z 2)	Y2	= Vérin de levage EQ (Z 2)
Y3	= Hub-Zylinder EQ (Z 2)	Y3	= Lift cylinder EQ (Z 2)	Y3	= Vérin de levage EQ (Z 2)
Y4	= VE Nebenstrecke (Z 4)	Y4	= VE branch section (Z 4)	Y4	= Section secondaire VE (Z 4)
Y5	= VE Hauptstrecke (Z 5)	Y5	= VE main section (Z 5)	Y5	= Section principale VE (Z 5)
Y6	= VE in EQ (Z 6)	Y6	= VE in EQ (Z 6)	Y6	= VE en EQ (Z 6)
P10	= Priorität	P10	= Priority	P10	= Priorité
A1	= Geradeausignal	A1	= Straight-ahead signal	A1	= Signal directionnel

Technische Daten · Technical data · Données techniques

Quertransport EQ 1/TR (Vereinzelung, Ausschleusen, Einschleusen)
Transverse conveyor (separating, discharging, feeding)
Transport transversal (séparation, éjecter, injecter)



EQ 1/TR



Technische Daten · Technical data · Données techniques

■	WT = Werkstückträger	■	WT = Workpiece pallet	■	WT = Palette porte-pièces
	VE = Vereinzeler		VE = Stop gate		VE = Séparateur
	S ... = Signalgeber		S ... = Signalling device		S ... = Transmetteur de signal
	Y ... = Ventil		Y ... = Valve		Y ... = Valve
	Z ... = Zylinder		Z ... = Cylinder		Z ... = Vérin
	HS = Hauptstrecke		HS = Main section		HS = Section principale
	NS = Nebenstrecke		NS = Branch section		NS = Section secondaire
①	= Startimpuls nach Anlaufende	①	= Start pulse after end of approach	①	= Impulsion de démarrage après la fin de l'approche
②	= Freigabe zyklischer Ablauf	②	= Enable cyclical sequence	②	= Autorisation opération cyclique
S1	= WT in Pos. an VE 1/1 (Z 1)	S1	= WT in position at VE 1/1 (Z 1)	S1	= Palette en position sur VE 1/1 (Z 1)
S2	= WT nach VE 1/1 (Z 1)	S2	= WT after VE 1/1 (Z 1)	S2	= WT après VE 1/1 (Z 1)
S3	= WT in Pos. auf EQ 1 einschaltverzögert 100...200 ms	S3	= WT in position on EQ 1 switch-on delay 100 – 200 ms	S3	= WT en position sur EQ 1 allumage retardé de 100 – 200 ms
S4	= Freigabe Hauptstrecke 1	S4	= Enable main section 1	S4	= Autorisation section principale 1
S5	= Freigabe Nebenstrecke	S5	= Enable branch section	S5	= Autorisation section secondaire
S6	= WT vor VE 1/4 (Z 4)	S6	= WT before VE 1/4 (Z 4)	S6	= WT avant VE 1/4 (Z 4)
S7	= WT nach VE 1/4	S7	= WT after VE 1/4	S7	= WT après VE 1/4
S8	= WT auf EQ2	S8	= WT on EQ 2	S8	= WT sur EQ 2
S9	= Freigabe Hauptstrecke 2	S9	= Enable main section 2	S9	= Autorisation section principale 2
S10	= WT vor VE 1/5 (Z 5)	S10	= WT before VE 1/5 (Z 5)	S10	= WT avant VE 1/5 (Z 5)
S11	= WT nach VE 1/5 (Z 5)	S11	= WT after VE 1/5 (Z 5)	S11	= WT après VE 1/5 (Z 5)
Y1	= VE Hauptstrecke (Z 1)	Y1	= VE main section (Z 1)	Y1	= Section principale VE (Z 1)
Y2.1/2.2	= Hub-Zylinder EQ (Z 2)	Y2.1/2.2	= Lift cylinder EQ (Z 2)	Y2.1/2.2	= Vérin de levage EQ (Z 2)
Y3.1/3.2	= Hub-Zylinder EQ (Z 3)	Y3.1/3.2	= Lift cylinder EQ (Z 3)	Y3.1/3.2	= Vérin de levage EQ (Z 3)
Y4	= VE Nebenstrecke (Z 4)	Y4	= VE branch section (Z 4)	Y4	= Section secondaire VE (Z 4)
Y5	= VE Hauptstrecke (Z 5)	Y5	= VE main section (Z 5)	Y5	= Section principale VE (Z 5)
Y6	= VE in EQ (Z 6)	Y6	= VE in EQ (Z 6)	Y6	= VE en EQ (Z 6)
P10	= Priorität	P10	= Priority	P10	= Priorité
A1	= Geradeausignal	A1	= Straight-ahead signal	A1	= Signal directionnel

Technische Daten · Technical data · Données techniques

Motordaten

Motor data

Données des moteurs

Elektrische Anschlussbedingungen der Antriebsmotoren:

Anschluss an Drehstromnetz (L1, L2, L3, PE). Alle Motoren sind mit einem Thermokontakt ausgestattet, der an eine Überlastabschaltung anzuschließen ist und bei der Installation vom Anlagenbauer funktionsgerecht verdrahtet werden muss.

Alle Motoren sind durch die Schutzart IP 55 den Umgebungsbedingungen angepasst.

Electrical connection conditions for drive motors:

Connection to three-phase network (L1, L2, L3, PE). The motors are equipped with thermal contacts which are to be connected to an overload switch-off and to be wired by the system installer according to the technical functions for operation during system set-up.

All motors are adjusted to the ambient conditions via protection type IP 55.

Conditions de raccordement électrique des moteurs d'entraînement :

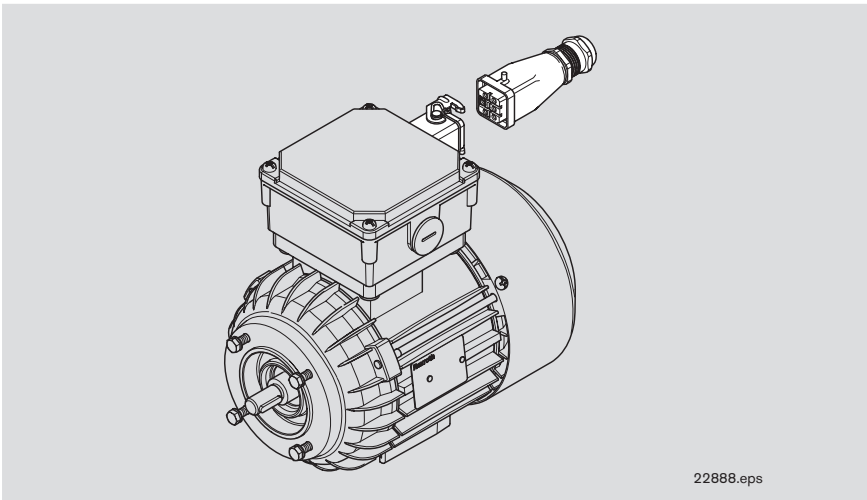
Raccordement au réseau triphasé (L1, L2, L3, PE). Tous les moteurs sont équipés d'un interrupteur de protection de température devant être raccordé à un dispositif de protection contre les surcharges et câblé de manière adaptée par le monteur lors de l'installation.

Tous les moteurs sont adaptés aux conditions ambiantes, car ils disposent du degré de protection IP 55.

Motoranschluss mit Stecker (AT = S) für Motortypen ohne Index, z. B. 734

Motor connection with plug (AT = S) for motor types without index, e.g. 734

Raccordement du moteur par câble (AT = S) pour types de moteur sans index, par ex. 734



22888.eps

Spannungs-/Frequenz-Kombinationen Voltage/frequency combinations Combinaisons tension/fréquence

200 V/50 Hz	220 V/60 Hz
400 V/50 Hz	400 V/60 Hz
	460 V/60 Hz
	575 V/60 Hz
0 ¹⁾ /50 Hz	0 ¹⁾ /60 Hz

¹⁾ ohne Motor, mit Getriebe
(wenn technisch sinnvoll)

¹⁾ without motor, with gears
(if technically practical)

¹⁾ sans moteur, avec réducteur
(si techniquement nécessaire)

Drehstrommotoren

T_U (°C)	P_V / P_N
< 40	1 ¹⁾
45	0,95
50	0,90
55	0,85
60	0,8

¹⁾ Motornennleistung (0,37; 0,25; 0,12 kW)

¹⁾ Rated motor power (0,37; 0,25; 0,12 kW)

¹⁾ Puissance nominale du moteur (0,37; 0,25; 0,12 kW)

Motornennleistung

Die Betriebsumgebungstemperatur T_U beeinflusst die Bemessungsleistung P_N der Getriebemotoren.

Rated motor power

The ambient operating temperature T_U influences the rated power P_N of the gear motors.

Puissance nominale du moteur

La température ambiante de fonctionnement T_U influence la puissance nominale P_N des motoréducteurs.

Technische Daten · Technical data · Données techniques

Motordaten

Motor data

Données des moteurs

■ **Leistungsdaten**
Hinweis:
 Angaben sind typische Werte.
 Änderungen vorbehalten. Verbindliche
 Angaben siehe Motortypschild.
 Bitte beachten Sie die Länder-
 zuordnungen.

■ **Performance data**
Note:
 The data are typical values.
 We reserve the right to make changes.
 See motor type plate for official data.
 Please note the country applicability.

■ **Données de puissance**
Remarque:
 Valeur techniquement possible. Sous réserve
 de modifications. Indications obligatoires,
 voir plaque signalétique du moteur.
 Veuillez noter les affectations de pays.

Spannungsklasse / Voltage class / Indice de tension	A	A	B	D
Schaltung /Circuit /Circuit	Δ	Y	Y	Y
Spannung U bei f = 50 Hz Voltage U at f = 50 Hz Tension U à f = 50 Hz	200 V ±10 %		400 V ±10 %	
Spannung U bei f = 60 Hz Voltage U at f = 60 Hz Tension U à f = 60 Hz	220 V ±10 %	400 V ±10 %	460 V ±10 %	575 V ±10 %
	200 V ±10 %		400 V +10...-12 %	
	220 V ±10 %	400 V ±10 %	460 V +10...-12 %	575 V ±10 %

Motortyp Motor type Type de moteur	IE3	Stromaufnahme bei Nennleistung Current consumption at rated power Consomm. de courant pour la puissance nominale				Leistungsfaktor Power factor Facteur de puissance	Leistungsabgabe bei Power output for Puissance utile à	
		I _N [A]	I _N [A]	I _N [A]	I _N [A]		(50Hz) P [kW]	(60Hz) P [kW]
524	x	0,65	0,35	0,32	0,24	0,6	0,09	0,1
614b	-	-	-	0,49	-	0,56	0,12	0,14
624	x	1,15	0,65	0,55	0,45	0,66	0,18	0,22
634	x	1,65	0,9	0,85	0,65	0,6	0,25	0,29
644b	-	-	-	-	0,75	0,6	0,25	0,29
714b	-	1,75	1	0,8	-	0,64	0,25	0,3
716b	-	1,45	0,85	0,6	0,55	0,66 ... 0,68	0,18	0,22
716	x	1,3	0,75	0,6	0,62	0,68	0,18	0,22
734b	-	2,3	1,35	0,95	0,95	0,72 ... 0,77	0,37	0,45
734	x	1,9	1,05	0,95	0,72	0,74	0,37	0,42
734a	x	2,5	1,4	1,3	1	0,66	0,45	0,52
738b	-	1,4	0,8	0,55	0,5	0,60 ... 0,63	0,12	0,14
744b	-	-	-	1,4	-	0,77	0,55	0,68
814b	-	3	1,75	-	1,27	0,68 ... 0,69	0,55	0,64
814	x	3,1	1,7	1,45	1,1	0,69	0,55	0,63
824	x	4,1	2,25	2	1,6	0,66	0,75	0,86

Für Dauerbetrieb und Start- Stop-Betrieb
 mit einer Einschaltdauer bis zu 70%, sowie
 Frequenzumrichterbetrieb geeignet.
 Zulassung für die Komponenten Motor, Kabel
 und Stecker:

■ IE3 Motoren: CE, cURus, CCC
 ■ Motoren mit Index b: CE/CCC (50 Hz),
 CE/cURUS (60 Hz)

Suitable for continuous operation, start-stop
 operation with an operating time of up to 70%
 and frequency converter operation.
 Certification for the motor, cable and plug
 components:

■ IE3 motors: CE, cURus, CCC
 ■ Motors with Index b: CE/CCC (50 Hz),
 CE/cURUS (60 Hz)

Convient à un fonctionnement continu et un
 fonctionnement marche-arrêt avec une durée
 d'enclenchement allant jusqu'à 70 %, ainsi
 qu'à un fonctionnement avec variateur de
 fréquence.

Homologation pour les composants moteur,
 câble et connecteur :
 ■ Moteurs IE3 : CE, cURus, CCC
 ■ Moteurs avec indice b :
 CE/CCC (50 Hz), CE/cURUS (60 Hz)

Technische Daten · Technical data · Données techniques

Transportgeschwindigkeiten v_N

Transportation speeds v_N

Vitesses de transport v_N

Baueinheit Unit Unit	v_N [m/min]	50 Hz v [m/min]	60 Hz v [m/min]	Motortyp Motor type Type de moteur
AS 1	18	19,1	18,3	624
	15	15,3	15,3	624
	12	12,7	11,4	624
	9	9,5	9,2	624
	6	6,4	7,6	624
BS 1 BS 1/T, BS 1/M	18	18,0	18,0	524
	15	15,0	14,4	524
	12	12,0	10,8	524
	9	9,0	9,0	524
	6	6,0	5,7	524
CU 1/90	18	18,0	18,0	524
	15	15,0	14,4	524
	12	12,0	10,8	524
	9	9,0	9,0	524
	6	6,0	5,7	524
KU 1 90°, KU 1 180°	18	18,0	18,0	524
	15	15,0	14,4	524
	12	12,0	10,8	524
	9	9,0	9,0	524
	6	6,0	5,7	524
KU 1 360°	18	18,0	18,0	524
	15	15,0	14,4	524
	12	12,0	10,8	524
	9	9,0	9,0	524
	6	6,0	5,7	524
HQ 1/U, EQ 1/TR	18	18,0	18,0	524
	15	15,0	14,4	524
	12	12,0	10,8	524
	9	9,0	9,0	524
	6	6,0	5,7	524
EQ 1/T EQ 1/TE	18	18,0	18,0	524
	15	15,0	14,4	524
	12	12,0	10,8	524
	9	9,0	9,0	524
	6	6,0	5,7	524

v_N = Nenngeschwindigkeit
 v = Geschwindigkeit des Fördermittels

v_N = nominal speed
 v = speed of conveyor medium

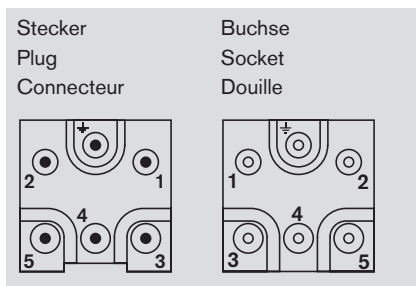
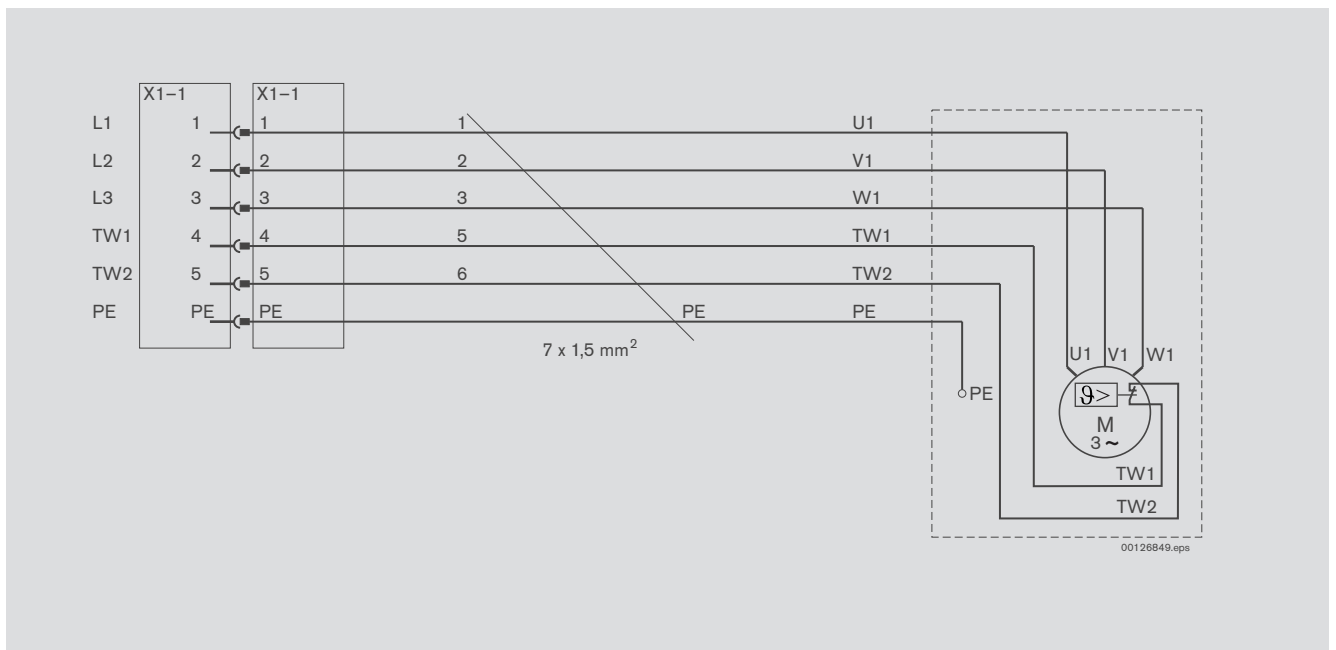
v_N = vitesse nominale
 v = vitesse du convoyeur

Technische Daten · Technical data · Données techniques

Motoranschluss Motor connection Raccordement du moteur

Motoranschluss mit Kabel/Stecker (AT=S)
Motor connection with cable/plug (AT=S)
Raccordement du moteur avec câble/connecteur (AT=S)

Schaltplan
 Circuit diagram
 Schéma de connexions



Technische Daten · Technical data · Données techniques

Motorschutzschalter
Motor protection switch
Disjoncteur-protecteur

Motortyp / Motor type / Type de moteur	50 Hz			60 Hz			Motorschutzschalter / Motor protection switch / Disjoncteur-protecteur			
	Bemessungs- leistung / Rated output / Puissance nominale	Spannung / Voltage / Tension		Bemessungs- leistung / Rated output / Puissance nominale	Spannung / Voltage / Tension		Δ [A]	Y [A]		
		Δ [V]	Y [V]		Δ [V]	Y [V]				
524	0,09	200	N/A	0,10	220	400	0,75	0,43		
		N/A	400		N/A	460			N/A	0,37
		N/A	N/A		N/A	575			N/A	0,30
624	0,18	200	N/A	0,22	220	400	1,30	0,75		
		N/A	400		N/A	460			N/A	0,65
		N/A	N/A		N/A	575			N/A	0,55

Länderzuordnung
Country applicability
Affectation par pays

	Europa Europe Europe	Schweiz Switzerland Suisse	USA USA USA	Kanada Canada Canada	Brasilien Brazil Brésil	Australien Australia Australie	Neuseeland New Zealand Nouvelle- Zélande	Südkorea South Korea Corée du Sud	China China Chine	Indien India Inde
Netzspannung (3x...) Line voltage (3x...) Tension de réseau (3 x ...)	400 V	400 V	480 V ¹⁾	480 V ¹⁾ 575 V	220 V 380 V ³⁾ 440 V ¹⁾	400 V 415 V ²⁾	400 V 415 V ²⁾	220 V 380 V ³⁾ 440 V ¹⁾	380 V ²⁾	415 V ²⁾
Netzspannungstoleranz Line voltage tolerance Tolérance de tension réseau	±10 %	±10 %	±10 %	±10 %	±10 %	±5 %	±5 %			±5 %
Netzfrequenz Line frequency Fréquence réseau	50 Hz	50 Hz	60 Hz	60 Hz	60 Hz	50 Hz	50 Hz	60 Hz	50 Hz	50 Hz

1) ~ 460 V/ 60 Hz

2) ~ 400 V/ 50 Hz

3) ~ 400 V/ 60 Hz

Bestellnummern-Übersicht · Overview of part numbers · Sommaire des références

Bestellnummern-Übersicht

Overview of part numbers

Liste des numéros de référence

Bestellnummer Part number Référence	Seite Page Page	Bestellnummer Part number Référence	Seite Page Page
3 842 146 815	6-6	3 842 542 555	8-8
3 842 315 106	3-16	3 842 542 556	7-3, 8-9
3 842 345 081	6-6	3 842 547 758	8-5
3 842 501 548	8-11, 8-14, 8-17	3 842 549 812	8-11, 8-15, 8-17
3 842 501 587	6-7	3 842 553 244	8-10
3 842 501 753	6-7	3 842 553 245	8-10
3 842 502 137	6-7	3 842 992 934	3-14
3 842 513 396	5-13	3 842 992 941	3-16
3 842 516 835	3-17	3 842 992 943	3-14
3 842 518 427	3-15	3 842 996 335	6-5
3 842 521 260	3-18	3 842 996 336	6-5
3 842 521 342	3-15	3 842 998 010	5-11
3 842 521 343	3-15	3 842 998 012	5-5
3 842 521 344	3-15	3 842 998 013	5-7
3 842 521 520	3-14	3 842 998 014	5-9
3 842 522 399	8-4	3 842 998 101	7-5
3 842 522 400	8-3	3 842 998 102	7-5
3 842 523 376	8-6	3 842 998 287	4-5
3 842 526 560	6-6	3 842 998 493	7-3
3 842 526 849	2-5, 11-10	3 842 998 494	7-3
3 842 526 850	2-5, 11-10	3 842 999 759	3-11
3 842 526 851	2-5, 11-10	3 842 999 760	3-12
3 842 527 122	2-4, 11-10	3 842 999 764	4-13
3 842 527 123	2-4, 11-10	3 842 999 765	4-15
3 842 527 124	2-4, 11-10	3 842 999 779	3-13
3 842 528 715	6-6	3 842 999 898	3-5
3 842 528 855	4-18	3 842 999 899	4-17
3 842 529 934	3-14	3 842 999 900	3-7
3 842 530 095	3-18, 4-18, 5-12	3 842 999 986	4-7
3 842 530 285	6-7	3 842 999 987	4-9
3 842 530 443	2-6, 11-11	3 842 999 988	4-11
3 842 530 444	2-6, 11-11		
3 842 530 445	2-6, 11-11		
3 842 530 797	8-11		
3 842 532 151	8-11		
3 842 532 813	2-7		
3 842 532 814	2-8		
3 842 532 829	3-17		
3 842 535 360	8-7		
3 842 536 242	4-4		
3 842 537 618	4-13, 4-15		
3 842 537 619	4-13, 4-15		
3 842 539 057	10-2		
3 842 539 480	3-16		
3 842 541 003	9-1		
3 842 541 004	9-1		
3 842 541 005	9-1		
3 842 541 006	9-1		
3 842 542 500	8-8, 8-9, 8-10, 8-16, 8-17		

Index · Index · Index

Index deutsch

A					
Anlagenlayouts		1-4			
Anschlagleiste AL 1		5-13			
Antriebsstation AS 1		3-10, 11-15			
Auswahldaten		1-12			
B					
Bandstrecke					
BS 1		3-4, 11-12			
BS 1/M		3-6, 11-14			
BS 1/T		4-16, 11-13			
Berechnung,					
Durchlaufzeit		11-42 bis 11-49			
Bodendübel		6-6			
D					
Dämpfer					
DA 1/A		8-6, 11-37			
DA 1/B		8-7, 11-38			
Dämpfungselement		2-7			
E					
Eigenschaften TS 1		1-17			
Elektrischer Quertransport		5-3 bis 5-9			
EQ 1/TR		5-4, 11-24			
EQ 1/T		5-6, 11-26			
EQ 1/TE		5-8, 11-28			
Energieeffizienz –					
Rexroth 4EE		1-18			
F					
Fördermittel, Gurt GT1		3-16			
Führungsprofil GP 1		3-14, 11-16			
Fundamentwinkel		6-6			
Funktionspläne		11-50 bis 11-57			
Funktionsprinzip		1-2			
G					
Gurtmontage-Werkzeuge		3-17			
Gurt GT 1		3-16			
Längenberechnung		11-17			
H					
Hub- und					
Positioniereinheit HP 1/P		7-2, 11-32			
Hub-Quereinheit HQ 1/U		5-10, 11-30			
I					
Identifikationssysteme,					
ID 15, ID 40, ID 200		9-1			
K					
Klebstoff		3-16			
Kurven		4-1 bis 4-15			
CU 1/90		4-4, 11-18			
KU 1/90		4-6, 11-19			
KU 1/180		4-8, 11-20			
KU 1/360		4-10, 11-21			
KE 1/O-90		4-12, 11-22			
KE 1/O-180		4-14, 11-23			
L					
Lösungsangebote		1-6			
Längstransport		3-2 bis 3-10			
Layoutplanung		1-3			
M					
Maßzeichnungen		11-10 bis 11-41			
Motoranschluss		11-61			
Motordaten		11-58			
MTpro – Projektierungssoftware		10-2			
P					
Positioniereinheit PE 1/P		7-4, 11-33			
Positionieren		7-1			
Profile					
Führungsprofil		3-14			
Streckenprofil		3-14			
Profilverbinder		3-15			
Projektierung		10-2			
Q					
Quertransport		5-1			
Querverbinder QV 1		3-15			
S					
Schaltelement		2-8			
Schalterhalter		8-8 bis 8-10			
SH 1/U		8-8, 11-39			
SH 1/S		8-9, 11-39			
SH 1/M-A, SH 1/M-B		8-10, 11-40			
Sensor		8-13 bis 8-16			
M12 mit M12x1		8-14			
M12 mit M8x1		8-15			
Ø 6,5 mm x 30 mm		8-16			
Sensormatrix		8-17			
S					
Software					
MTpro		10-2			
Staudruckregulierung		4-18			
Strecke ST 1, Bauelemente		3-13, 11-16			
Streckeneinheiten		3-8			
Streckenprofil SP 1		3-14, 11-16			
Streckenstoß		3-18			
Streckenstützen		6-1 bis 6-5			
SZ 1/L		6-3			
SZ 1		6-3			
Stützhöhe H		6-2			
Systemkenngrößen		1-13			
Systemspezifikationen		11-2 bis 11-9			
T					
Technische Daten		11-1 bis 11-62			
Transfersysteme – Übersicht		1-10			
Transportgeschwindigkeiten		11-60			
Transportsteuerung		8-1			
U					
Umlenkung UM 1		3-12, 11-15			
V					
Verbinder					
Profilverbinder		3-15			
Querverbinder QV 1		3-15			
Verbindungssatz		4-18, 5-12			
Vereinzeler		8-2 bis 8-5			
VE 1		8-3, 11-34			
VE 1/V		8-4, 11-35			
gedämpft VE 1/D		8-5, 11-36			
W					
Werkstückträger		2-1 bis 2-6			
WT 1/K		2-4, 11-10			
WT 1/S		2-5, 11-10			
WT 1/P		2-6, 11-11			
Winkel 20/28		6-7			
Wippe WI/M		8-11, 11-41			

Index · Index · Index

English index

A					
Accumulation stop gate	4-18				
Anchor bolt	6-6				
B					
Belt mounting tools	3-17				
Belt sections					
BS 1	3-4, 11-12				
BS 1/M	3-6, 11-14				
BS 1/T	4-16, 11-13				
Bracket 20/28	6-7				
Belt conveyor medium GT 1	3-16				
Length calculation	11-17				
C					
Calculation of pallet					
passing time	11-42 to 11-49				
Circuit diagrams	11-50 to 11-57				
Connection kit	4-18, 5-12				
Connectors					
Profile connector	3-15				
Cross connector QV 1	3-15				
Conveyor joint	3-18				
Conveyor medium GT 1 belt	3-16				
Conveyor units	3-8				
Curves	4-1 to 4-15				
CU 1/90	4-4, 11-18				
KU 1/90	4-6, 11-19				
KU 1/180	4-8, 11-20				
KU 1/360	4-10, 11-21				
KE 1/O-90	4-12, 11-22				
KE 1/O-180	4-14, 11-23				
D					
Damper					
DA 1/A	8-6, 11-37				
DA 1/B	8-7, 11-38				
Damping element	2-7				
Design ideas	1-6				
Dimensioned drawings	11-10 to 11-41				
Drive module AS 1	3-10, 11-15				
E					
Electrical transverse conveyor	5-3 to 5-9				
EQ 1/TR	5-4, 11-24				
EQ 1/T	5-6, 11-26				
EQ 1/TE	5-8, 11-28				
Energy efficiency – Rexroth 4EE	1-18				
F					
Foundation bracket	6-6				
G					
Glue	3-16				
Guide profile GP 1	3-14, 11-16				
I					
Identification systems, ID 15, ID 40, ID 200	9-1				
L					
Layout planning	1-3				
Leg sets	6-1 to 6-5				
SZ 1/L	6-3				
SZ 1	6-3				
Leg set height H	6-2				
Lift position unit HP 1/P	7-2, 11-32				
Lift transverse conveyor					
HQ 1/U	5-10, 11-30				
Longitudinal conveyor	3-2 to 3-10				
M					
Motor connection	11-61				
Motor data	11-58				
MTpro – Planning software	10-2				
P					
Planning	10-2				
Positioning	7-1				
Position unit PE 1/P	7-4, 11-33				
Profiles					
Guide profile GP 1	3-14				
Section profile SP 1	3-14				
Profile connector	3-15				
Q					
QV 1 cross connector	3-15				
R					
Return unit UM 1	3-12, 11-15				
Rocker WI/M	8-11, 11-41				
S					
Section profile SP 1	3-14, 11-16				
Section ST 1, elements	3-13, 11-16				
Selection data	1-12				
Sensor	8-13 to 8-16				
M12 with M12x1	8-14				
M12 with M8x1	8-15				
Ø 6,5 mm x 30 mm	8-16				
Sensor application matrix	8-17				
Software					
MTpro	10-2				
Stop gates	8-2 to 8-5				
VE 1	8-3, 11-34				
VE 1/V	8-4, 11-35				
damped, VE 1/D	8-5, 11-36				
Stop rail AL 1	5-13				
Switch brackets	8-8 to 8-10				
SH 1/U	8-8, 11-39				
SH 1/S	8-9, 11-39				
SH 1/M-A, SH 1/M-B	8-10, 11-40				
Switch element	2-8				
System layouts	1-4				
System parameters	1-13				
System specifications	11-2 bis 11-9				
T					
Technical data	11-1 to 11-62				
Transfer systems – overview	1-10				
Transportation control	8-1				
Transportation speeds	11-60				
Transverse conveyor	5-1				
TS 1 Features	1-17				
W					
Workpiece pallets	2-1 to 2-6				
WT 1/K	2-4, 11-10				
WT 1/S	2-5, 11-10				
WT 1/P	2-6, 11-11				

Index · Index · Index

Index français

A		G		S	
Amortisseur		Grandeurs		Schémas	
DA 1/A	8-6, 11-37	caractéristiques du système	1-13	de fonctionnement	11-50 à 11-57
DA 1/B	8-7, 11-38			Schémas d'implantation	
B		H		des installations	1-4
Barre de butée AL 1	5-13	Hauteur de support H	6-2	Section à bande	
Bascule WI/M	8-11, 11-41			BS 1	3-4, 11-12
C		J		BS 1/M	3-6, 11-14
Calcul, temps de		Jonction de profilés	3-15	BS 1/T	4-16, 11-13
passage de palette	11-42 à 11-49	Jonction de sections	3-18	Section ST 1, composants	3-13, 11-16
Capteur	8-13 à 8-16			Séparateur d'accumulation	4-18
M12 avec M12x1	8-14	K		Séparateur	
M12 avec M8x1	8-15	Kit de liaison	4-18, 5-12	VE 1	8-3, 11-34
Ø 6,5 mm x 30 mm	8-16	L		VE 1/V	8-4, 11-35
Caractéristiques du TS 1	1-17	Liaison transversale QV 1	3-15	amorti VE 1/D	8-5, 11-36
Cheville de fond	6-6	Logiciel de planification		Spécifications du système	11-2 à 11-9
Colle	3-16	<i>MTpro</i>	10-2	Suggestions	1-6
Commande de transport	8-1	M		Support d'interrupteur	8-8 à 8-10
Conception du		Matrice d'application capteur	8-17	SH 1/U	8-8, 11-39
schéma d'implantation	1-3	<i>MTpro</i> – Logiciel de planification	10-2	SH 1/S	8-9, 11-39
Convoyeur, courroie GT1	3-16			SH 1/M-A, SH 1/M-B	8-10, 11-40
Calculs de longueur	11-17	O		Supports de section	6-1 à 6-5
Courbes	4-1 à 4-15	Outils de montage de courroies	3-17	SZ 1/L	6-3
CU 1/90	4-4, 11-18			SZ 1	6-3
KU 1/90	4-6, 11-19	P		Systèmes d'identification,	
KU 1/180	4-8, 11-20	Palette porte-pièces	2-1 à 2-6	ID 15, ID 40, ID 200	9-1
KU 1/360	4-10, 11-21	WT 1/K	2-4, 11-10	Systèmes de transfert –	
KE 1/O-90	4-12, 11-22	WT 1/S	2-5, 11-10	vue d'ensemble	1-10
KE 1/O-180	4-14, 11-23	WT 1/P	2-6, 11-11		
Courroie GT1	3-16	Positionnement	7-1	T	
D		Poste d'entraînement AS 1	3-10, 11-15	Transport longitudinal	3-2 à 3-10
Dessins côtés	11-10 à 11-41	Principe de fonctionnement	1-2	Transport transversal électrique	5-3 à 5-9
Données de sélection	1-12	Profilés		EQ 1/TR	5-4, 11-24
Données des moteurs	11-58	Profilé de guidage GP 1	3-14, 11-16	EQ 1/T	5-6, 11-26
Données techniques	11-1 à 11-62	Profilé de section SP 1	3-14	EQ 1/TE	5-8, 11-28
E		Projeter	10-1	Transport transversal	5-1
Efficacité énergétique		R			
– Rexroth 4EE	1-18	Raccordement du moteur	11-61	Unité de levée et	
Elément d'amortissement	2-7	Renvoi UM 1	3-12, 11-15	de positionnement HP 1/P	7-2, 11-32
Elément de commutation	2-8			Unité de levée transversale	
Eléments de jonction				HQ 1/U	5-10, 11-30
Jonction de profilés	3-15			Unité de positionnement	
Liaison transversale QV 1	3-15			PE 1/P	7-4, 11-33
Equerre 20x28	6-7			Unités de section	3-8
Equerre de fondation	6-6			V	
				Vitesses de transport	11-60

Notizen
Notes
Remarques

Notizen

Notes

Remarques

Bosch Rexroth AG
Postfach 30 02 07
70442 Stuttgart, Deutschland
www.boschrexroth.com

Ihren lokalen Ansprechpartner finden Sie unter:

www.boschrexroth.de/kontakt

You can find local contact information at:

www.boschrexroth.com/contact

Vous trouverez votre interlocuteur le plus proche sur :

www.boschrexroth.com/contact

Änderungen vorbehalten!
Subject to changes!
Sous réserve de modifications !

© Bosch Rexroth AG 2016
Printed in Germany
3 842 528 596 2016-05
DE+EN+FR • DC-IA/MKT