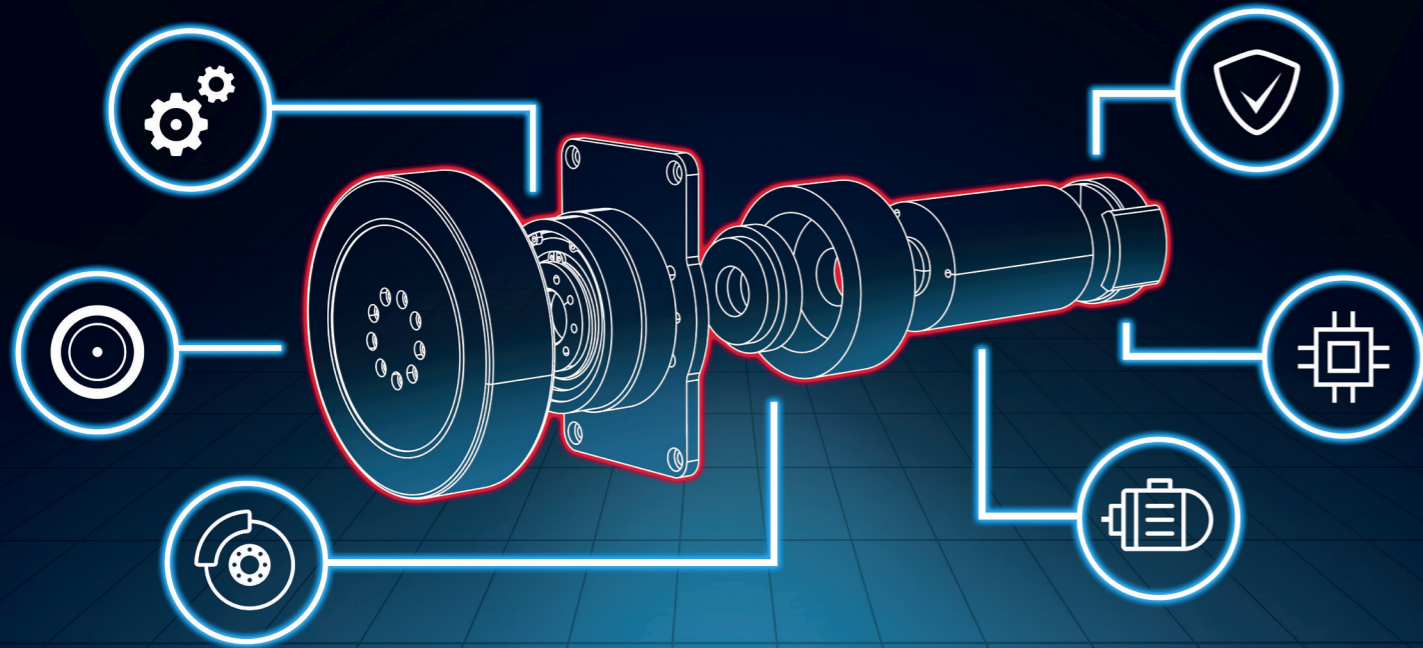


Rexroth ROKIT Motor

Ihr 6-in-1-Radantriebsmodul



Der ROKIT Motor von Bosch Rexroth ist ein komplettes, hochintegriertes und sofort einsatzbereites Radantriebsmodul für mobile Roboter wie z. B. differentialangetriebene Fahrzeuge mit bis zu einer Tonne Traglast. Das Modul, bestehend aus Rad, Getriebe, Bremse, Motor, funktional sicherem Drehgeber und Controller, reduziert Ihre Aufwände in Einkaufsprozessen sowie in der Entwicklung, Fertigung und Wartung maßgeblich – und gewährleistet Ihnen somit einen problemlosen Betrieb und eine Fokussierung auf Ihre Differenzierungsmerkmale.

Hochintegriert in Ihr Fahrzeug

Die qualitativ hochwertigen Einzelkomponenten sind aufeinander abgestimmt und in einer Vielzahl von Anwendungsgebieten erprobt. Zudem ist die integrierte funktionale Sicherheit gewährleistet.

Spezifisches Design für mobile Roboter

Der ROKIT Motor ist spezifisch auf das Leistungsprofil von AGVs und AMRs abgestimmt und liefert Ihnen die bewährte Qualität und Technik von Bosch Rexroth. Alle Komponenten bieten optimale Robustheit für Ihre mobilen Roboter.

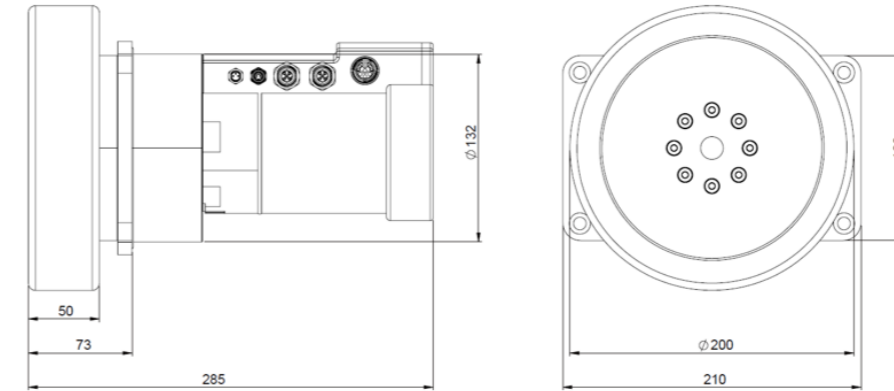
REDUZIEREN SIE IHREN ENTWICKLUNGS-AUFWAND

- ▶ Geringer Entwicklungs-, Fertigungs- und Wartungsaufwand
- ▶ Kleiner Bauraum
- ▶ Integrierte funktionale Sicherheit
- ▶ Alles aus einer Hand
- ▶ Zeitersparnis durch Komplexitätsreduktion

FÜR IHRE MOBILEN ROBOTER

- ▶ Hohe Qualität: Rexroth – Drive & Control erprobt
- ▶ Spezifisch entworfen für mobile Anwendungen
- ▶ Einfache Anwendbarkeit
- ▶ ROS-Treiber vorhanden

Technische Daten des ROKIT Motors



Allgemein	Spezifikationen
IP-Schutzklasse	IP64
Lebensdauer	95.000 km
Funktionale Sicherheit	ISO 13849 PL d
Stromversorgung	Nominal 48 VDC (Bereich 36 ... 60 VDC)
Zulässige Umgebungstemperatur	0 bis 50 °C
Traglast	500 kg
Vibrationsfestigkeit	Entsprechend DIN EN 60068
Stoßfestigkeit	Entsprechend DIN EN 60068
Rad	Spezifikationen
Raddurchmesser	200 mm
Maximale Fahrgeschwindigkeit	2 m/s
Dauerdrehmoment	30 Nm
Spitzendrehmoment	70 Nm
Dauerleistung	800 W
Spitzenleistung	1.000 W
Reifenmaterial	Vulkollan 92 Shore A
Getriebe	Spezifikationen
Typ	Planetengeräte
Sicherheits- und Haltebremse	Spezifikationen
Haltemoment	100 Nm
STO-Funktionalität integriert (sichere Drehmomentabschaltung)	Ja
Motor	Spezifikationen
Typ	Bürstenloser Servomotor (BLDC)
Drehgeber	Spezifikationen
Funktionale Sicherheit	Ja
Positioniergenauigkeit	50 arcmin
Motorcontroller	Spezifikationen
Sichere Drehmomentabschaltung	SIL3 und PLd über FSoE
Kommunikation über EtherCat	EtherCat mit FSoE, CoE mit DS402 Profil
ROS2 Interface	Ja



Interessiert?

Lernen Sie den ROKIT Motor auf www.boschrexroth.de/rokit-motor kennen oder kontaktieren Sie uns unter robotics@boschrexroth.de.