

**Bosch Rexroth S.p.A.**

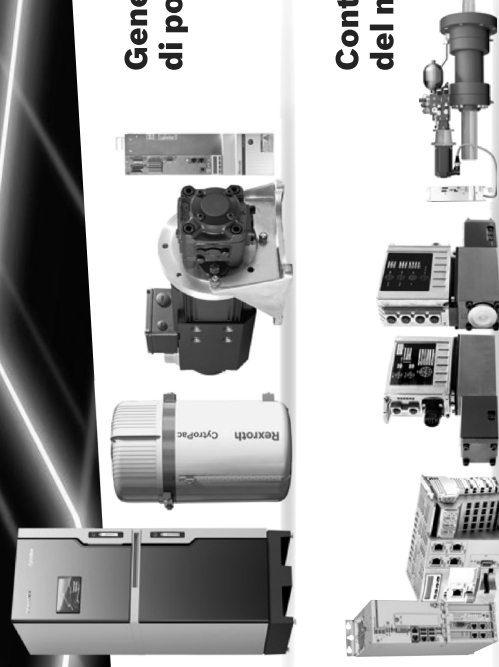
S.S. - Padana Superiore 11, n. 41  
20063 - Cernusco sul Naviglio MI  
Tel +39 02 92365.1  
[www.boschrexroth.it](http://www.boschrexroth.it)  
[expertise.it](http://expertise.it)

**Connected Hydraulics:**

**il futuro inizia oggi**

**Connected  
Hydraulics**

Now. Next. Beyond.



**Generazione  
di potenza**

**Controllo  
del movimento**



## Quattro passi verso il futuro...

**Connected  
Hydraulics**  
Now. Next. Beyond.

# 1

Semplifica la

## Progettazione

- Ti aiutiamo ad affrontare con sicurezza le sfide progettuali e semplifichiamo il tuo lavoro con tool di simulazione e configuratori online.

# 2

Ottimizza le tue

## Installazioni

- La nostra gamma di componenti idraulici connessi è progettata per integrarsi alla perfezione nelle tue macchine riducendo spazi, tempi e costi di installazione.

# 3

Massimizza la tua

## Produttività

- Le nostre soluzioni connesse ti aiutano a ridurre i consumi energetici, rendere più flessibili i tuoi processi e massimizzare le performance di macchina, in breve: a incrementare il tuo livello di produttività.

# 4

Riduci i

## Tempi di fermo

- Comunicando in tempo reale i dati di performance, i nostri componenti ti permettono di allungare la vita delle tue macchine, ridurre i tempi di fermo e implementare innovative soluzioni di manutenzione predittiva.

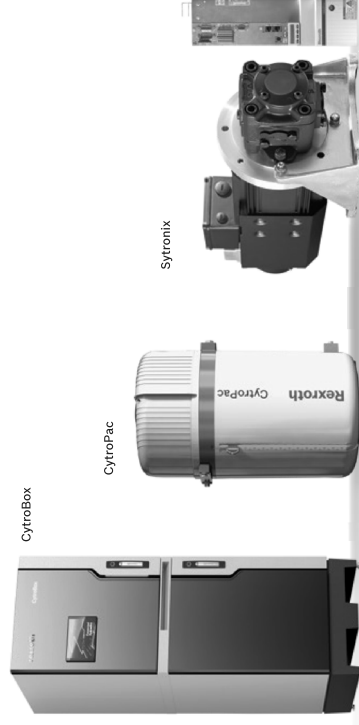
## ...dell'idraulica

## Il futuro dell'idraulica è già iniziato...



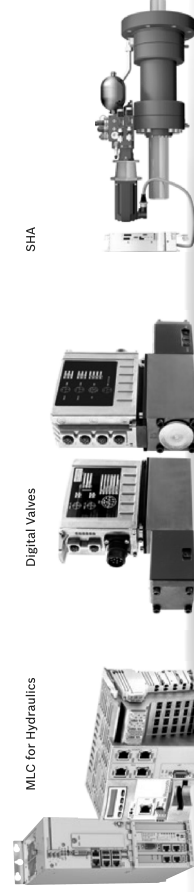
**Connected  
Hydraulics**  
Now. Next. Beyond.

### Generazione di potenza



## ...perché non approfittarne oggi?

### Controllo del movimento



**rexroth**  
A Bosch Company

**Più compatta, più efficiente, più silenziosa...**

**...più connessa**



## CythroBox

### Chi è

La nuova centrale Rexroth, 100% digitale

### Caratteristiche

Potenze fino a 30 KW

Pressione max 315 bar

Portata max 160l/min

### Segni speciali

IOT-READY

COMPATTA

EFFICIENTE

SILENZIOSA

## Connected Hydraulics

Now. Next. Beyond.



## 1

Semplifica la

### Progettazione

- Sistema condizionamento olio integrato nell'armadio fluido
- Il serbatoio ottimizzato permette di ridurre il volume dell'olio da 600 a 150 litri
- Design compatto: foot print ridotto a 0,5 m<sup>2</sup>

## 2

Ottimizza le tue

### Installazioni

- Plug & run: centrale pronta per essere messa in servizio
- Armadio idraulico insonorizzato
- IoT-ready con interfaccia aperta multi-ethernet
- Smorzamento vibrazioni grazie al basamento polimerico

## 3

Massimizza la tua

### Produttività

- I sensori integrati permettono il monitoraggio continuo dello stato di funzionamento della centrale
- Ingombri ridotti del 50%
- Parametrizzazione digitale della centrale
- Abbattimento delle emissioni acustiche: < 75dB(A)
- Risparmio dei costi energetici fino all'80%
- L'analisi dei dati di funzionamento tramite CythroMaintain aumenta i tempi di produttività della tua macchina

## 4

Riduci i

### Tempi di fermo

- La funzione CythroConnect permette di visualizzare tutti i dati macchina in tempo reale
- Analizzando lo storico dei dati raccolti dai sensori, CythroMaintain ti avvisa quando è necessario fare le attività di manutenzione
- Con l'indice di salute generato da CythroPredict hai pieno accesso ai vantaggi della manutenzione predittiva

## Elimina per sempre

## il problema dello spazio



### CytroPac

Connected Hydraulics  
Now. Next. Beyond.

#### Segni speciali

**SUPER COMPATTA**  
**SUPER EFFICIENTE**  
**IOT-READY**

#### Chi è

È la centrale che garantisce il massimo grado di compattezza ed efficienza

#### Caratteristiche

Fino a 4 KW di potenza  
Fino a 240 bar di pressione  
Fino a 20 litri di serbatoio



1

Semplifica la

### Progettazione

- Riduzione degli spazi
- Sistema condizionamento dell'olio integrato
- Drastica riduzione del volume del serbatoio
- Elevata modularità

2

Ottimizza le tue

### Installazioni

- Inverter integrato dotato di interfaccia multi-Ethernet
- Plug & produce: l'unità è fornita pronta alla messa in servizio
- Rapido settaggio dei parametri della centrale

3

Massimizza la tua

### Produttività

- Grazie all'impiego di sistemi a giri variabili riduci il consumo energetico fino all'80%
- Riduzione della rumorosità
- Raccolta dei dati sul funzionamento della centrale tramite inverter integrato

4

Riduci i

### Tempi di fermo

- I sensori integrati raccolgono i dati di funzionamento della centrale
- L'analisi dei dati consente di definire lo stato di funzionamento della macchina

## Campione di

## efficienza energetica



### Sytronix

Connected Hydraulics  
Now. Next. Beyond.

#### Segni speciali

**HIGH POWER & PERFORMANCE: FINO A 316 KW**  
**ABBATTIMENTO COSTI ENERGETICI FINO ALL'80%**  
**ELEVATA SCALABILITÀ**

#### Chi è

È la soluzione Rexroth ad elevata efficienza energetica

#### Caratteristiche

- Sistema motore-pompa a velocità variabile per:
  - Controllo di pressione e portata
  - Regolazione di forza
  - Regolazione di posizione



1

Semplifica la

### Progettazione

- Il configuratore SytronixSize ti permette una rapida configurazione dei componenti
- Open Connectivity: interfaccia Multi-Ethernet per una rapida connessione di hardware 3° parti
- Safety-on-Board: STO integrato

2

Ottimizza le tue

### Installazioni

- Funzionalità application-specific
- Il controllo idraulico ottimizzato riduce i tempi per la messa in servizio
- Con il software IndraWorks DS ottieni una piattaforma completa per le attività di installazione, amministrazione, programmazione e diagnostica

3

Massimizza la tua

### Produttività

- Possibile down-sizing dei componenti del sistema
- Il controllo a velocità variabile permette un risparmio dei consumi energetici fino all'80%
- Riduzione delle emissioni acustiche < 80 dB

4

Riduci i

### Tempi di fermo

- System Monitoring per la corretta gestione e controllo dei componenti e del sistema idraulico
- Monitoraggio e diagnostica delle variabili di processo

## La potenza idraulica unita alla

### precisione del Motion Control



## MLC for Hydraulics

Chi è

È il controllo Rexroth ottimizzato per la tecnologia idraulica

Caratteristiche

Hardware control-based super compatto

Adatto per soluzioni idrauliche, ibride elettriche, ibride



Connected Hydraulics  
Now. Next. Beyond.

Segni speciali

**ELEVATA PRECISIONE  
HIGH POWER &  
PERFORMANCE: FINO  
A 45 ASSI IDRAULICI  
SUPER COMPATTO**



1

Semplifica la

### Progettazione

- Estesa gamma di modelli customizzabile sulle esigenze dell'applicazione
- Open Connectivity: interfaccia Multi-Ethernet per una rapida connessione di hardware 3° parti
- Funzioni sicurezza integrate

2

Ottimizza le tue

### Installazioni

- Funzionalità application-specific per ridurre i tempi di installazione
- Con il software IndraWorks DS ottieni una piattaforma completa per le attività di installazione, amministrazione, programmazione e diagnostica
- Controllo idraulico ottimizzato per applicazioni idrauliche

3

Massimizza la tua

### Produttività

- Controllo centralizzato fino a 45 assi
- Ottimizzazione dei processi di automazione grazie al controllo idraulico best-in-class

4

Riduci i

### Tempi di fermo

- Monitoraggio dello stato di salute dei componenti
- Diagnostica delle variabili di processo
- Riduzione dei tempi di fermo macchina grazie all'interfaccia ethernet

## L'interazione ideale tra

### tecnologia elettrica e idraulica

## Servo attuatore idraulico SHA

Chi è

È il primo attuatore idraulico che integra potenza e controllo in un singolo componente

Caratteristiche

Singola unità formata da:

Servoazionamento

Pompa

Cilindro



Connected Hydraulics  
Now. Next. Beyond.

Segni speciali

**HIGH POWER & PERFORMANCE:  
100 - 2.500 KN**

**SUPER COMPATTO  
ED EFFICIENTE**

**SCALABILE COME  
PERFORMANCE E FUNZIONALITÀ**

1

Semplifica la

### Progettazione

- Sistema preconfigurato con interfacce standardizzate
- Il controllo IndraDrive con l'innovativa tecnologia Sytronix Position Force Control (PFC) supporta i fieldbus più comuni e gestisce tutti i task di controllo
- Possibile alternativa a cilindri elettromeccanici

2

Ottimizza le tue

### Installazioni

- Plug & produce: sistema completo pronto per essere installato
- Parametrizzazione azionamento Wizard-based con gli stessi tool (Indraworks DS) in uso sugli azionamenti e controlli
- Riduce la necessità di tubazioni e flessibili
- Sistema compatto che integra servo azionamento, pompa e cilindro

3

Massimizza la tua

### Produttività

- La sua grande modularità consente l'impiego su macchine nuove e già funzionanti
- Safety on Board integrata fino al livello SIL\_3
- Sistema servo-idraulico indipendente ideale per un'ampia gamma di applicazioni fino a 2.500 KN
- Compatibile con tutti i più comuni protocolli di comunicazione digitale

4

Riduci i

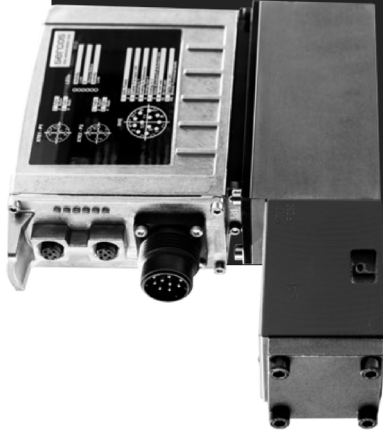
### Tempi di fermo

- Sistema robusto e affidabile
- Le funzionalità di condition monitoring (pressione, temperatura, efficienza) e manutenzione predittiva assicurano un elevato uptime produttivo

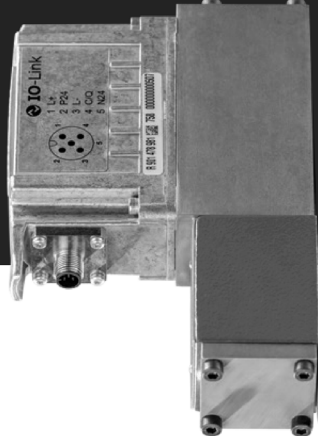
## Tutti i vantaggi dell'elettronica...

## ...al servizio dell'idraulica

VALVOLE IAC



VALVOLE I/O LINK



## Valvole digitali

### Chi sono

Le valvole Rexroth con l'intelligenza a bordo

### Caratteristiche

Valvole I/O Link per comunicazione punto a punto

Valvole Field Bus IFB con comunicazione digitale multi-ethernet

Valvole IAC (Integrated Axis Controller) con interfaccia Multi-Ethernet per la regolazione di pressione, forza e posizione

### Segni speciali

**HIGH POWER & PERFORMANCE**

**SCALABILI**

**COMPETTIVE**

**AMPIA VARIETÀ DI MODELLI**

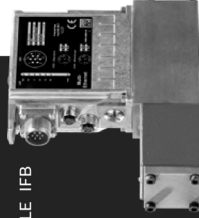
**ALTA AFFIDABILITÀ**

**I4.0-READY**

**Connected Hydraulics**  
Now. Next. Beyond.



VALVOLE IFB



# 1

Semplifica la

## Progettazione

- Plug & produce: elimina la necessità di engineering tool aggiuntivi
- Ampia gamma di modelli customizzabile in base alle esigenze applicative
- Cabinet-free e standard aperti
- Rapida connessione con cavi standard e connettori M12

# 2

Ottimizza le tue

## Installazioni

- Funzionalità application-specific per ridurre i tempi di installazione
- Controllo idraulico ottimizzato che non richiede conoscenze di idraulica approfondite

# 3

Massimizza la tua

## Produttività

- La sua grande modularità consente l'impiego su macchine nuove e già funzionanti
- Safety on Board STO integrata
- Ampio range di utilizzo per ambienti con temperature da -20° a +60°
- Classe di protezione IP65

# 4

Riduci i

## Tempi di fermo

- Elevato grado di robustezza e affidabilità
- Le funzionalità di diagnostica abilitano l'implementazione di concetti di **manutenzione predittiva** che riducono i tempi di fermo e le attività di service